

サムソンⅡ

(大型高強度フリユーム)



特 長

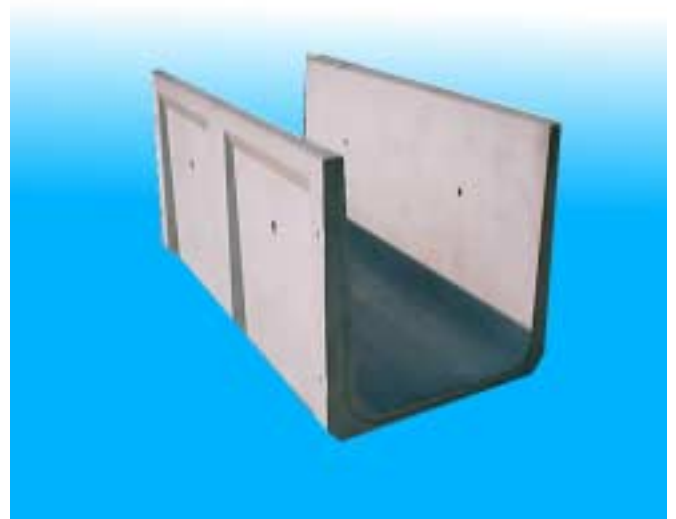
土の内部摩擦角 $\approx 25^\circ$ 、輪荷重 T-14 を設計条件としていますので、あらゆる状況に対応できます。排水路に使用する場合などは、要望により側壁に排水孔を開けることができます。

深さ H=500~1500 まで、また水路幅も多くの規定をもっていますので流量に応じた適切なサイズを選択できます。

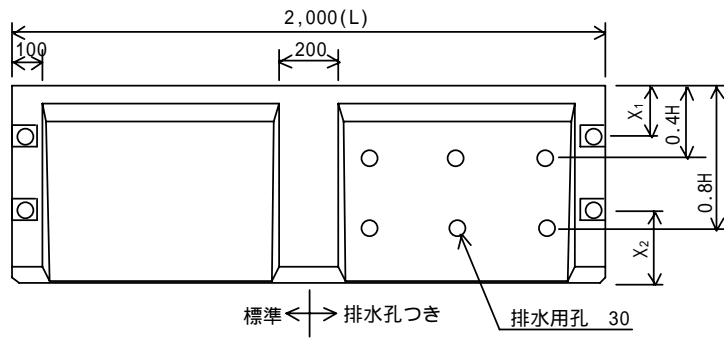
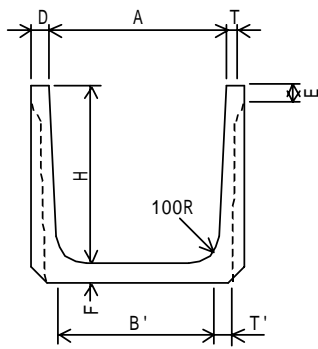
水路長 L=2000mm ですので、施工性に優れています。

流水断面に比べて質量が軽いので、基礎を簡略化することができます。

プレキャスト製品を連続施工する工法なので、現場打ちに比べて大きく工期の短縮が図れます。

製品形状**製品形状**

形状寸法



標準 ← → 排水孔つき 排水用孔 30

呼び名 (幅×深さ)	寸法 (mm)										参考 質量	標準据付歩掛 (100m当り)			
	A	B	D	E	F	H	T	T'	X ₁	X ₂		クレーン	とび工	特殊作業員	普通作業員
300×300	300	270	55	55	55	300	29	31	-	170	245	1.16	-	1.16	5.23
400×400	400	360				400		35	110	180	310				
500×500	500	450				356									
600×500	600	550				381									
700×500	700	650				406									
800×500	800	750				431									
900×500	900	850				457									
1000×500	1000	950	482												
600×600	600	540	60	60	65	600	32	44	170	200	478	1.25	-	1.25	6.25
700×600	700	640									508				
800×600	800	740									538				
900×600	900	840									568				
1000×600	1000	940									598				
1100×600	1100	1040									627				
1200×600	1200	1140									657				
1300×600	1300	1240	687												
1400×600	1400	1340	717												
1600×600	1600	1540	777	1.32	-	1.32	6.58								
700×700	700	630	70	70	75	700	34	48	200	210	625	1.32	-	1.32	6.58
800×700	800	730									660				
900×700	900	830									694				
1000×700	1000	930									729				
1100×700	1100	1030									763				
1200×700	1200	1130									798				
1300×700	1300	1230									832				
1400×700	1400	1330									867				
1600×700	1600	1530									936				
1800×700	1800	1730									1005				
2000×700	2000	1930	1074												
800×800	800	720	70	70	75	800	40	56	220	210	750	1.38	1.38	-	6.94
900×800	900	820									785				
1000×800	1000	920									819				
1100×800	1100	1020									854				
1200×800	1200	1120									888				
1300×800	1300	1220									923				
1400×800	1400	1320									957				
1600×800	1600	1520									1026				
1800×800	1800	1720									1095				
2000×800	2000	1920									1164				
900×900	900	810	75	75	95	900	39	57	250	230	945	1.47	1.47	-	7.35
1000×900	1000	910									988				
1100×900	1100	1010									1032				
1200×900	1200	1110									1076				
1300×900	1300	1210									1119				
1400×900	1400	1310									1163				
1600×900	1600	1510									1251				
1800×900	1800	1710									1338				
2000×900	2000	1910									1425				
1000×1000	1000	900									1136				
1100×1000	1100	1000	1184												
1200×1000	1200	1100	1232												
1300×1000	1300	1200	1281												
1400×1000	1400	1300	1329												
1500×1000	1500	1400	1377												
1600×1000	1600	1500	1426												
1800×1000	1800	1700	1522												
2000×1000	2000	1900	1619												

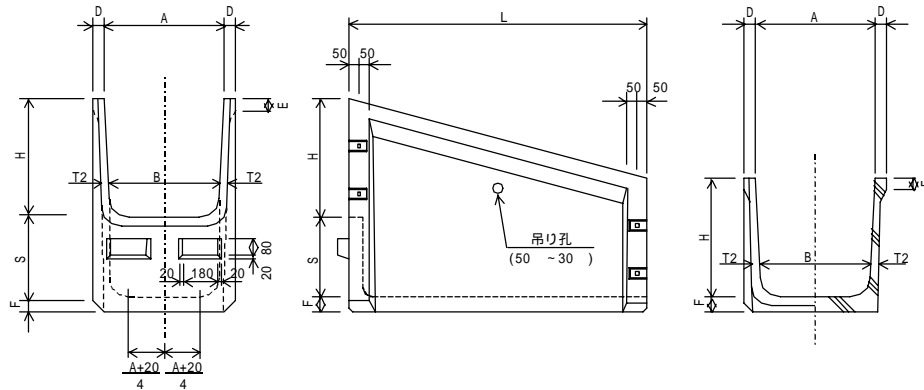
(kg) (日) (人) (人) (人)

呼び名 (幅×深さ)	寸法 (mm)										参考 質量	標準据付歩掛 (100m当り)			
	A	B	D	E	F	H	T	T'	X ₁	X ₂		クレーン	とび工	特殊作業員	普通作業員
1200×1200	1200	1080	85	85	110	1200	41	65	330	245	1424	1.47	1.47	-	7.35
1300×1200	1300	1180									1474				
1400×1200	1400	1280									1525				
1500×1200	1500	1380									1575				
1600×1200	1600	1480									1626				
1800×1200	1800	1680									1727				
2000×1200	2000	1880	110	110	140	1500	49	79	420	275	2238	1.79	1.79	-	9.82
1500×1500	1500	1350									2302				
1600×1500	1600	1450									2366				
1700×1500	1700	1550									2431				
1800×1500	1800	1650									2495				
1900×1500	1900	1750									2560				
2000×1500	2000	1850									2.00	2.00		11.0	

トラッククレーンは製品1個当り質量1500kg未満は4.8~4.9t吊り、
3000kg未満は10~11t吊りを利用する。

(kg) (日) (人) (人) (人)

大型フリューム落差工

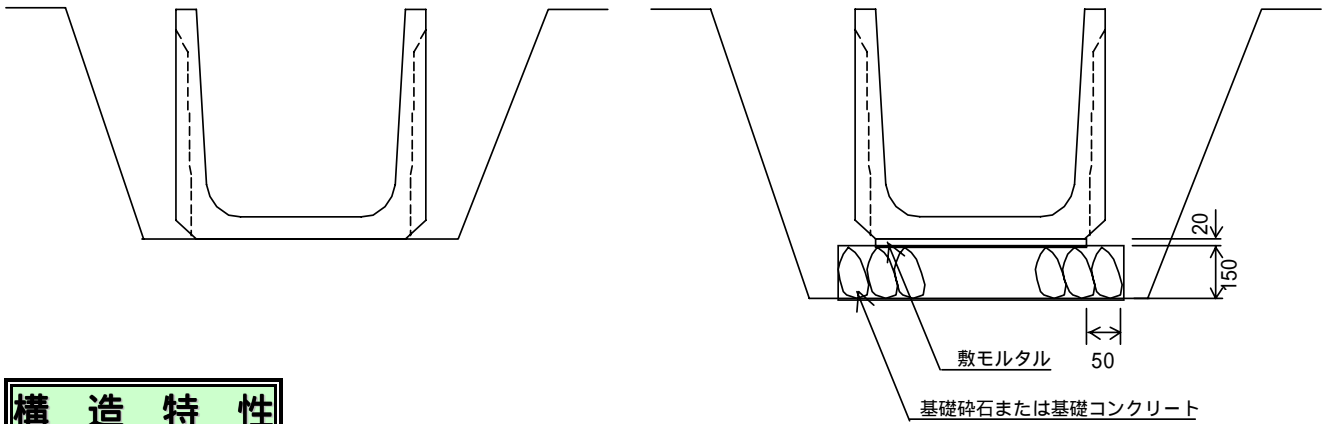


呼び名 寸法 表 (mm)													呼び名 寸法 表 (mm)												
深	溝	A	B	H	D	E	F	T1	T2	L	S	参考質量	深	幅	A	B	H	D	E	F	T ₁	T ₂	L	S	参考質量
500	500	500	450	500	55	55	65	29	39	1500	400	349	800	1200	1200	1120	800	70	70	85	40	56	1500	400	847
	600	600	550									378		1300	1300	1220									918
	700	700	650									408		1400	1400	1320									955
	800	800	750									437		1500	1500	1420									1037
	900	900	850									467		1600	1600	1520									1063
	1000	1000	950									496		1700	1700	1620									1132
600	500	500	440	600	60	60	75	32	44	1500	400	425	900	700	700	610	900	75	75	105	39	57	750	200	393
	600	600	540									456		1900	1900	1820									415
	700	700	640									488		2000	2000	1920									436
	800	800	740									519		700	700	610									457
	900	900	840									551		800	800	710									479
	1000	1000	940									582		900	900	810									500
	1100	1100	1040									614		1000	1000	910									521
	1200	1200	1140									645		1100	1100	1010									543
	1300	1300	1240									677		1200	1200	1110									564
	1400	1400	1340									708		1300	1300	1210									586
	1500	1500	1440									746		1400	1400	1310									607
	1600	1600	1540									771		1500	1500	1410									629
	1700	1700	1640									803		1600	1600	1510									650
	1800	1800	1740									834		1700	1700	1610									671
1900	1900	1840	866	1800	1800	1710	696																		
2000	2000	1940	897	1900	1900	1810	713																		
700	500	500	430	700	70	70	85	34	48	1500	400	509	1000	800	800	700	1000	85	85	115	39	59	750	200	457
	600	600	530									541		900	900	800									486
	700	700	630									573		1000	1000	900									504
	800	800	730									606		1100	1100	1000									527
	900	900	830									637		1200	1200	1100									556
	1000	1000	930									670		1300	1300	1200									578
	1100	1100	1030									702		1400	1400	1300									597
	1200	1200	1130									734		1500	1500	1400									620
	1300	1300	1230									766		1600	1600	1500									643
	1400	1400	1330									796		1700	1700	1600									667
	1500	1500	1430									830		1800	1800	1700									690
	1600	1600	1530									862		1900	1900	1800									713
	1700	1700	1630									892		2000	2000	1900									734
	1800	1800	1730									927		1000	1000	880									696
	1900	1900	1830									959		1200	1200	1080									747
	2000	2000	1930									991		1400	1400	1280									799
800	500	500	420	800	70	70	85	40	56	1500	400	596	1200	1800	1800	1680	1200	85	120	185	41	65	750	200	901
	600	600	520									632		2000	2000	1880									952
	700	700	620									668		2200	2200	2080									1003
	800	800	720									704		2400	2400	2280									1054
	900	900	820									740													
	1000	1000	920									776													
	1100	1100	1020									811													

標準断面図

基礎材を使用しない場合

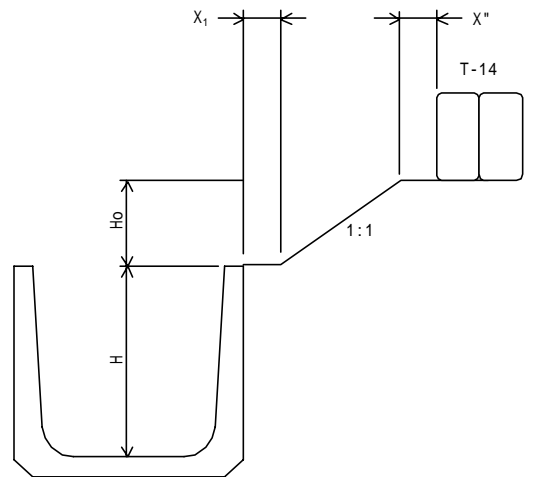
基礎材を使用する場合



構造特性

以下の設計条件以下であれば使用できます。

- 土の単位質量 $s = 18\text{KN/m}^3$
- 土の内部摩擦角 $= 25^\circ$
- ステップ幅 $X_1 = 0.3\text{m}$ (水路深さ $H = 0.5 \sim 0.7\text{m}$ のとき)
 $X_1 = 0.5\text{m}$ (水路深さ $H = 0.8 \sim 1.5\text{m}$ のとき)
- 盛土高さ $H_o = 1.0\text{m}$ (水路深さ $H = 0.5 \sim 0.7\text{m}$ のとき)
 $H_o = 0.5\text{m}$ (水路深さ $H = 0.8 \sim 1.5\text{m}$ のとき)
- 盛土勾配 $1 : m = 1 : 1.0$
- 法肩から重輪までの距離 $X'' = 0.25\text{m}$



施工留意点

くさび式ジョイント金具<ウェッジ> 1で製品相互を強固します。

応力分布を分散させ、部分移動、不等沈下を防止します。

従来の結合金具と異なり、引き寄せることができる金具です。

水膨張性止水材との併用により、目地モルタルなしの完全ドライ工法も可能です、

布設後ただちに埋戻しができるので工期の短縮がはかれます。

1 ウェッジは㈱ケーアイ技研の Patent 商品です。

