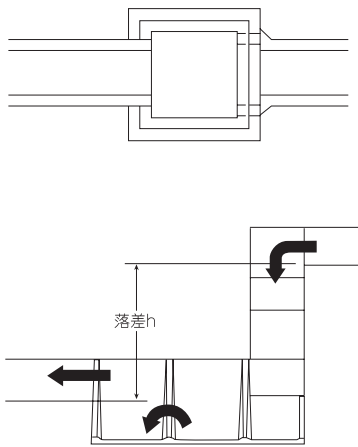
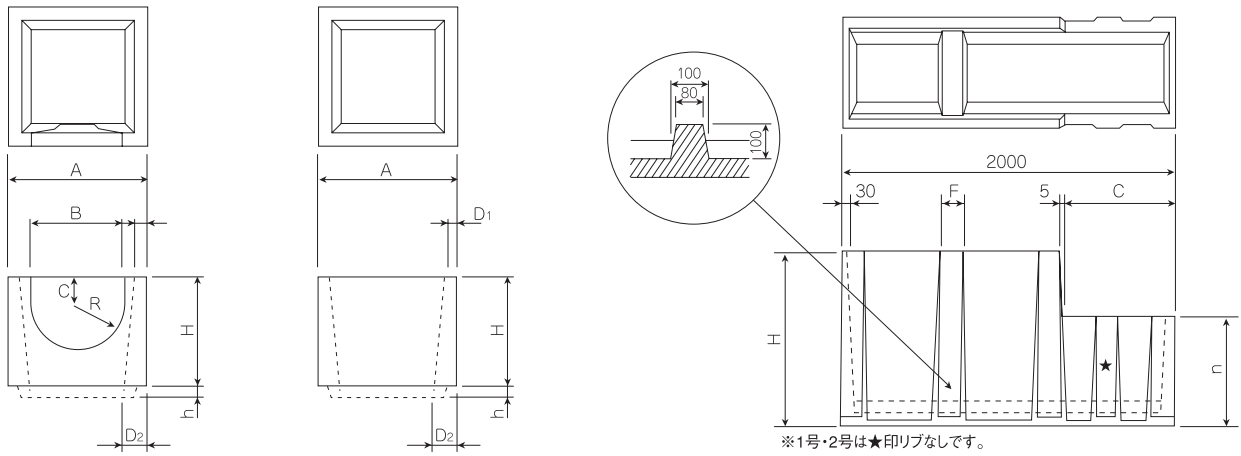


■用水路落差工 (WCT制水槽)



■用水路落差組立歩掛表

号数	落差H (cm)	組立に必要な個数					組質量 (kg)	歩掛		
		A	B20	B30	B50	WCT		クレーン	特殊作業員	普通作業員
2	50	1	—	—	—	1	336	0.03	0.03	0.06
	70	1	1	—	—	1	406	0.04	0.04	0.08
	80	1	—	1	—	1	438	0.04	0.04	0.08
	90	1	2	—	—	1	476	0.04	0.04	0.08
	100	1	—	—	1	1	503	0.05	0.05	0.10
	110	1	—	2	—	1	540	0.05	0.05	0.10
	120	1	1	—	1	1	573	0.06	0.06	0.12
	130	1	—	1	1	1	605	0.06	0.06	0.12
	140	1	2	—	1	1	643	0.06	0.06	0.12
	150	1	—	—	2	1	670	0.07	0.07	0.14
	160	1	—	—	1	1	707	0.07	0.07	0.14
	170	1	1	2	2	1	740	0.08	0.08	0.16
	60	1	—	—	—	1	719	0.07	0.07	0.14
	80	1	1	—	—	1	842	0.09	0.09	0.18
90	1	—	1	—	1	896	0.09	0.09	0.18	
3	100	1	2	—	—	1	965	0.11	0.11	0.22
	110	1	—	—	1	1	1005	0.10	0.10	0.20
	120	1	—	2	—	1	1073	0.11	0.11	0.22
	130	1	1	—	1	1	1128	0.12	0.12	0.24
	140	1	—	1	1	1	1182	0.12	0.12	0.24
	150	1	2	—	1	1	1251	0.14	0.14	0.28
	160	1	—	—	2	1	1291	0.13	0.13	0.26
	170	1	—	2	1	1	1359	0.14	0.14	0.28
	180	1	1	—	2	1	1414	0.15	0.15	0.30

号数	適合サイズ	型	寸法 (mm)									参考質量 (kg)	歩掛	
			A	D ₁	D ₂	H	h	B	C'	R	据付手間(人)		ラフレールン(日)	
2	UF300 ・ UF350	A	720	45	90	500	40	446	140	218	140	0.210	0.050	
		B20	720	45	90	200	40	—	—	—	70			
		B30	720	45	90	300	40	—	—	—	102			
		B50	720	45	90	500	40	—	—	—	167			
		WCT	720	—	—	900	550	630	725	—	—			520
3	UF400 ・ UF450	A	990	55	110	600	50	590	185	280	291	0.340	0.090	
		B20	990	55	110	200	50	—	—	—	123			
		B30	990	55	110	300	50	—	—	—	177			
		B50	990	55	110	500	50	—	—	—	286			
		WCT	990	—	—	1100	650	880	995	—	—			840