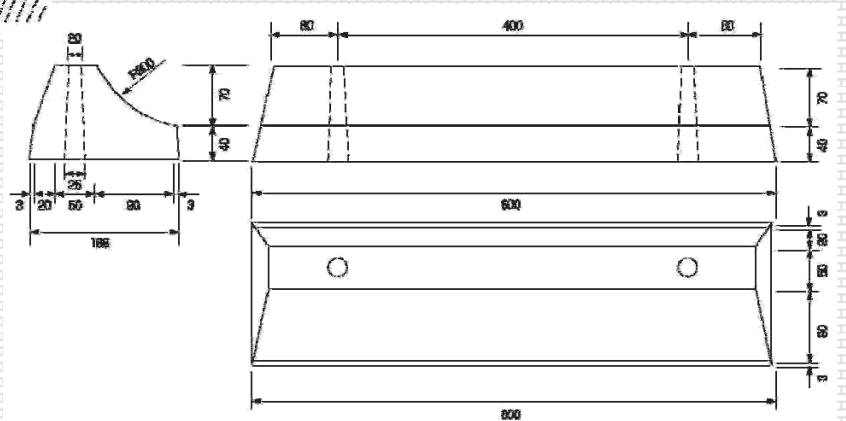
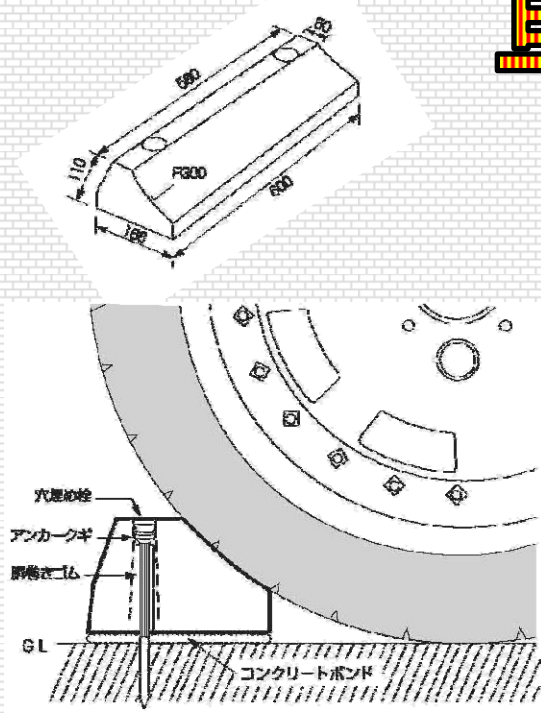




# 車止めブロック

本体のR部分がタイヤも、  
ドライバーの不安もがっちりキャッチ！

モルタル不要の施工性！  
(アンカー巻きゴム使用・穴埋め栓付)



お手頃な価格の  
低コスト製品です！

インフラ整備の支援業 [サポーター]  
**阪神工業株式会社**

京滋支店

URL : <http://www.libres.co.jp/>

E-mail : [ookini@libres.co.jp](mailto:ookini@libres.co.jp)

京都営業所

〒612-0822 京都市伏見区深草鞍ヶ谷12番地の6

TEL : 075(646)2525 FAX : 075(646)3877

滋賀営業所

〒520-3252 滋賀県湖南市岩根徳行4589

TEL : 0748(71)4380 FAX : 0748(71)4381

# 豊富な施工事例！ 多種の地域で、広く使用していただいております！



あなたの **街** でも見かけませんか…！？