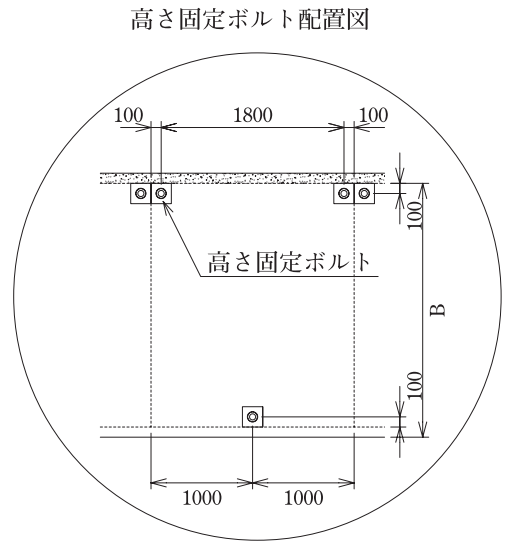
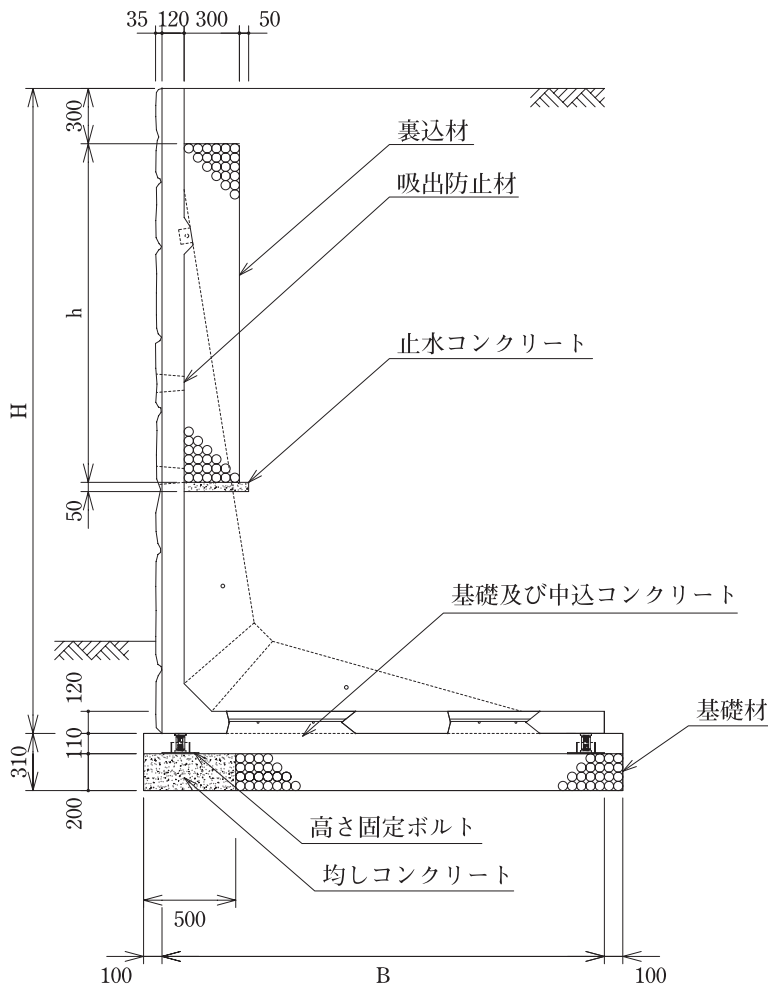


高さ固定ボルト M24

スタイプ寸法表

名称(H)	B (mm)	C (mm)	D (mm)	d (mm)	T (mm)	E (mm)	F (mm)	M (mm)	N (mm)	J (mm)	W1 (mm)	W2 (mm)	i (mm)	j1 (mm)	j2 (mm)	k (mm)	l1 (mm)	l2 (mm)	m (mm)	n (mm)	o (mm)	参考重量 (kg)	
																						化粧面	滑面
H=3100	2300	500	150	100	120	150	350	150	300	100	1000	500	365	610	410	325	321	309	370	630	590	4974	4405
H=3200	2300	500	150	100	120	250	350	150	300	100	1100	500	365	610	410	325	321	309	370	630	590	5047	4462
H=3250	2300	500	150	100	120	300	350	150	300	100	1150	500	365	610	410	325	321	309	370	630	590	5085	4491
H=3300	2300	500	150	100	120	350	350	150	300	100	1200	500	365	610	410	325	321	309	370	630	590	5122	4520
H=3400	2400	500	150	100	120	450	450	150	300	100	1300	500	365	610	410	425	321	309	370	630	590	5254	4636
H=3500	2400	500	150	100	120	550	450	150	300	100	1400	500	365	610	410	425	321	309	370	630	590	5327	4692
H=3600	2600	500	150	100	120	650	650	150	300	100	1000	1000	365	610	710	325	321	309	370	630	590	5452	4795
H=3700	2600	500	150	100	120	750	650	150	300	100	1100	1000	365	610	710	325	321	309	370	630	590	5527	4853
H=3750	2600	500	150	100	120	800	650	150	300	100	1150	1000	365	610	710	325	321	309	370	630	590	5564	4882
H=3800	2600	500	150	100	120	850	650	150	300	100	1200	1000	365	610	710	325	321	309	370	630	590	5600	4910
H=3900	2800	500	150	100	120	950	850	150	300	100	1300	1000	365	610	710	525	321	309	370	630	590	5791	5084
H=4000	2800	500	150	100	120	1050	850	150	300	100	1400	1000	365	610	710	525	321	309	370	630	590	5865	5142

注) 滑面タイプは、受注生産です。



寸法表

材料表

10m当り

H (mm)	B (mm)	h (mm)	参考重量 (kg)	
			化粧面	滑面
3100	2300	1837.5	4974	4405
3200	2300	1837.5	5047	4462
3250	2300	1837.5	5085	4491
3300	2300	1837.5	5122	4520
3400	2400	1837.5	5254	4636
3500	2400	1837.5	5327	4692
3600	2600	2337.5	5452	4795
3700	2600	2337.5	5527	4853
3750	2600	2337.5	5564	4882
3800	2600	2337.5	5600	4910
3900	2800	2337.5	5791	5084
4000	2800	2337.5	5865	5142

名称(H)	高さ固定ボルト M24	充填コンクリート (m ³)	均しコンクリート (m ³)	型枠 (m ²)	基礎材 (m ²)	裏込材 (m ³)	止水コンクリート (m ³)	吸出防止材 (m ³)
3100	15	3.203	1.000	6.200	20.000	5.514	0.175	0.800
3200	15	3.203	1.000	6.200	20.000	5.514	0.175	0.800
3250	15	3.203	1.000	6.200	20.000	5.514	0.175	0.800
3300	15	3.203	1.000	6.200	20.000	5.514	0.175	0.800
3400	15	3.313	1.000	6.200	21.000	5.514	0.175	0.800
3500	15	3.313	1.000	6.200	21.000	5.514	0.175	0.800
3600	15	3.667	1.000	6.200	23.000	7.014	0.175	0.800
3700	15	3.667	1.000	6.200	23.000	7.014	0.175	0.800
3750	15	3.667	1.000	6.200	23.000	7.014	0.175	0.800
3800	15	3.667	1.000	6.200	23.000	7.014	0.175	0.800
3900	15	3.887	1.000	6.200	25.000	7.014	0.175	0.800
4000	15	3.887	1.000	6.200	25.000	7.014	0.175	0.800