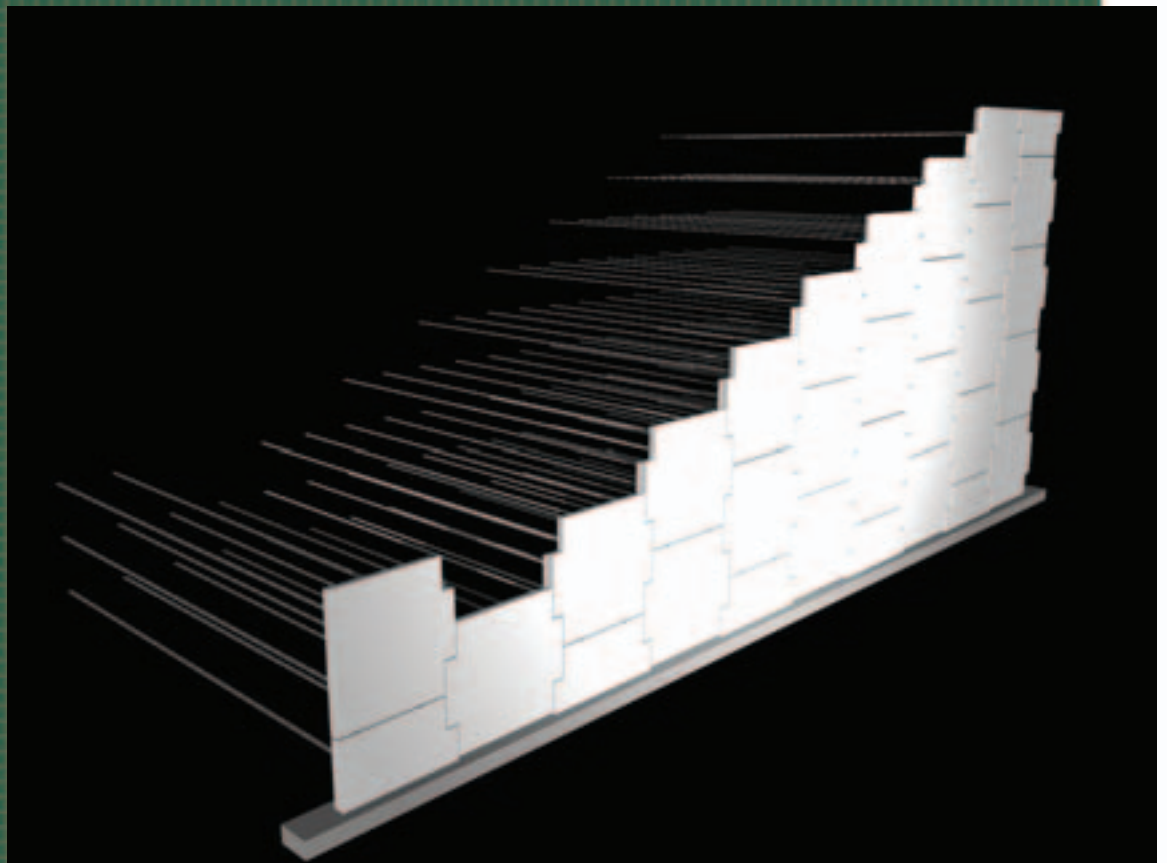
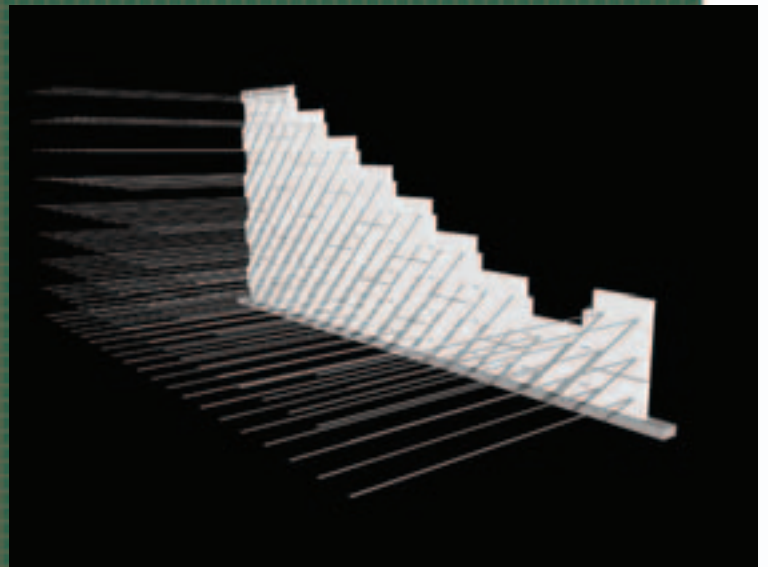


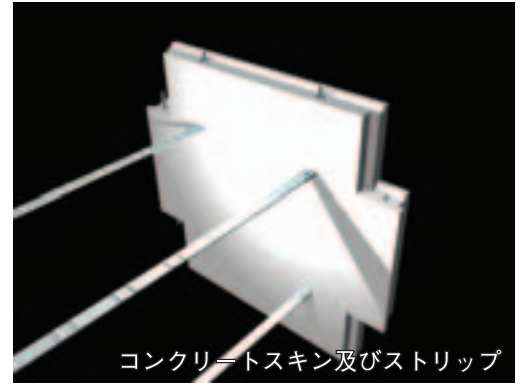
# TERREARMÉE

テールアルメ



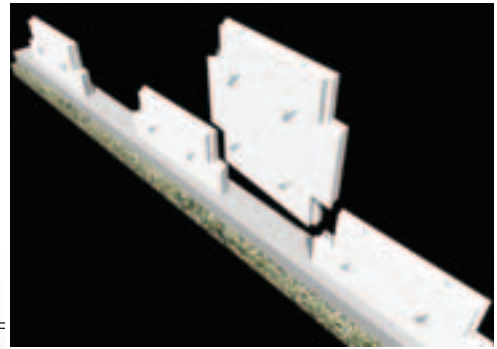
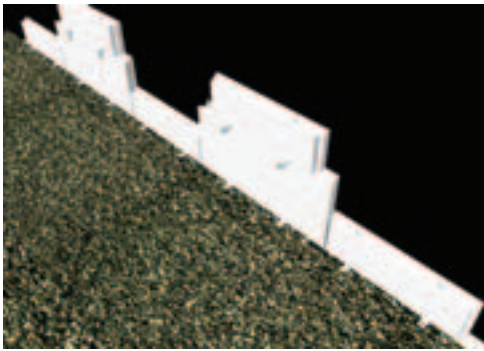
## テールアルメの特徴

- ・宅地造成等規制法施行令第15条認定擁壁として、国土交通大臣認定を受けております。
- ・国土交通大臣認定機関(財)土木研究センターより土木技術審査証明を受けております。
- ・高い鉛直盛土が可能であるため用地が有効利用できます。
- ・ストリップとスキンによる構造が特徴であり、工期短縮が可能な上、熟練工も特殊技術も不要のため経済性に非常に優れます。
- ・安定度の高い盛土の構築が可能であるため、他工法で計画困難な条件においてもテールアルメは高い擁壁が実現できます。軟弱地盤、水辺等、あらゆる場所において、その威力を発揮します。
- ・壁高5m以下の場合、ミニテールアルメが経済的です。



## 施工手順

- 1 スキン設置下部に布状のコンクリート（厚さ20cm幅40cm以上の無筋のもの）を打設し、表面をレベルに仕上げます。
- 2 1段目の据付けはハーフスキン、フルサイズスキンの順序で行いクランプ、くさびで通りと垂直性を保持します。



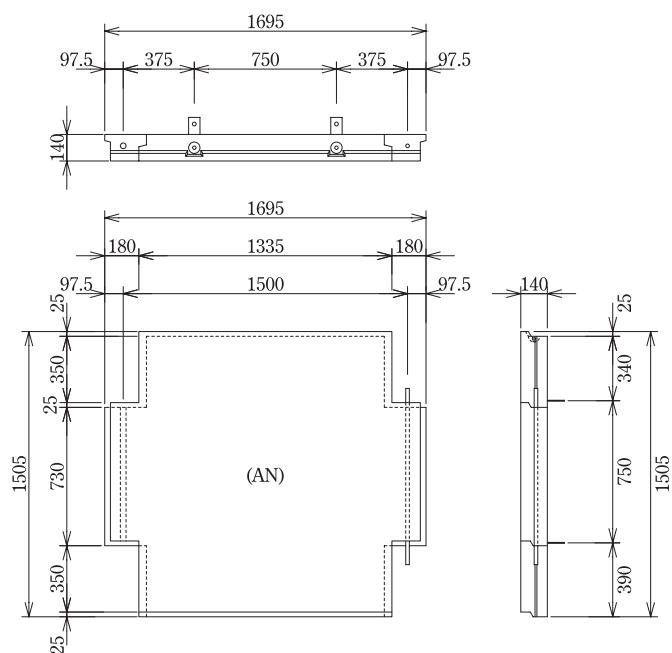
- 3 土のまき出しを行います。（ストリップの設置後はストリップのたわみ防止のため、スキン側から順次奥へ行きます。）

- 4 スキンに埋め込まれている固定金具にストリップをボルトにより締めつけ、設置します。

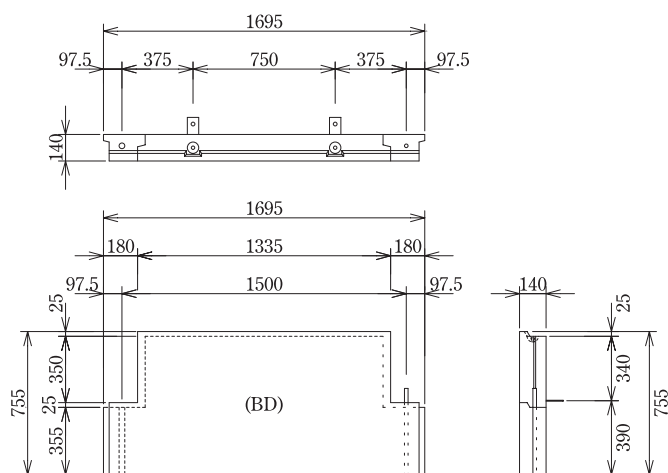


- 5 土のまき出し、転圧を行います。ストリップと直角方向に転圧を進め、スキン側1.0mはスキンの押し出し防止のため、小型転圧機で行います。これ以外は大型機械を使用して下さい。
- 6 スキンを設置します。
- 7 4から6の作業を繰り返します。
- 8 完了。

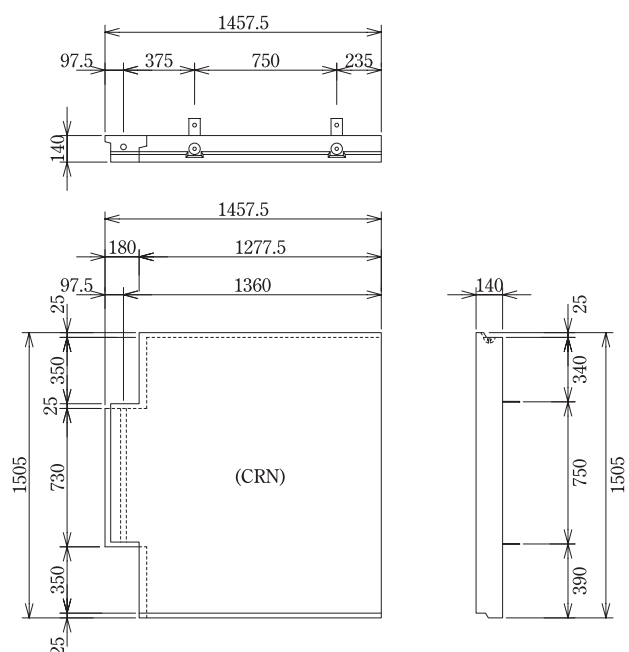
Aタイプ



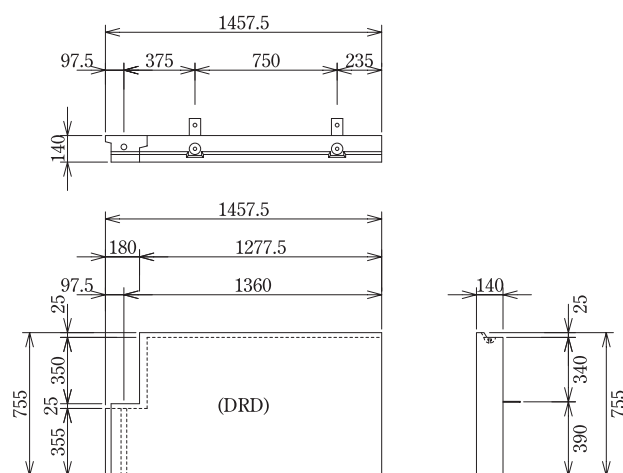
Bタイプ



Cタイプ



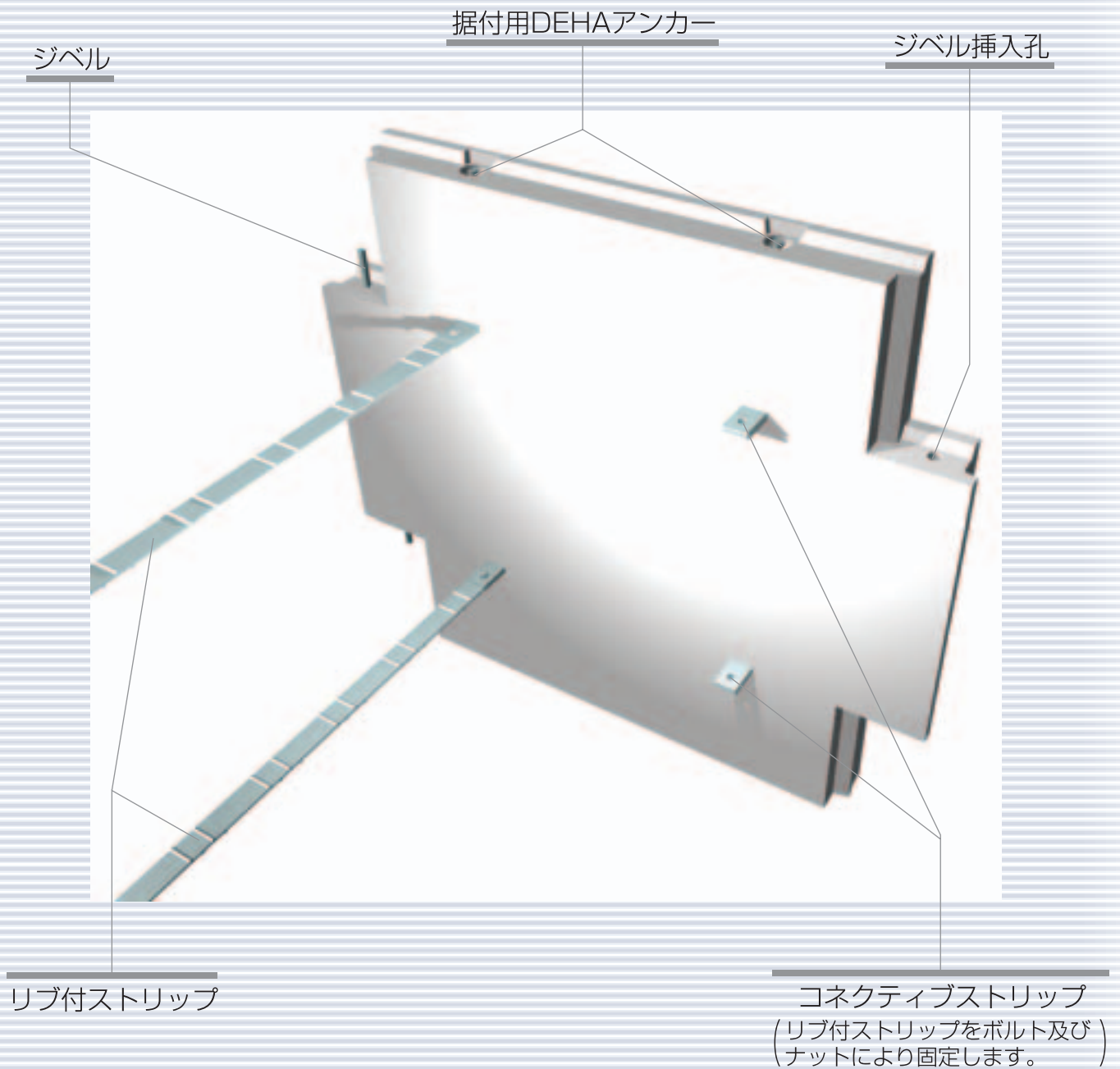
Dタイプ



タイプ	寸法	公称壁面積 (m <sup>2</sup> )	質量 (kg)
Aタイプ	1500×1500×140	2.250	740
Bタイプ	1500×750×140	1.125	370
Cタイプ	1500×1500×140	2.040	675
Dタイプ	1360×750×140	1.020	340



# TERRE ARMÉE



TERRE ARMÉE

テールアルメ施工例



TERREARMÉE