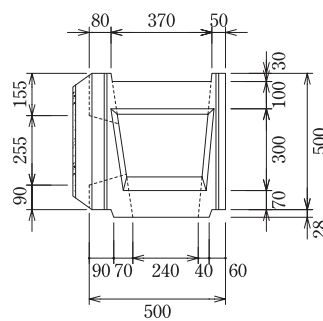
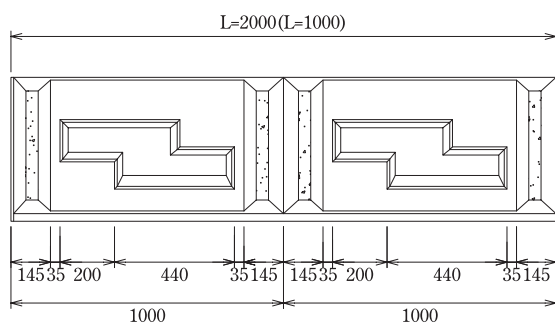


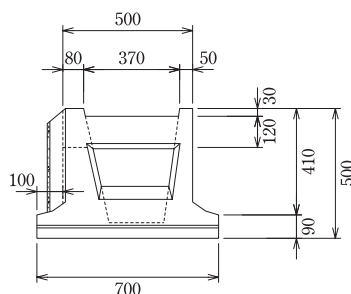
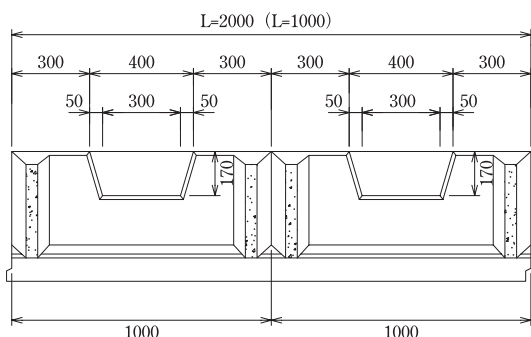
## どじょっこふなっこ AW型 (魚巢ブロック)

NEO GEO



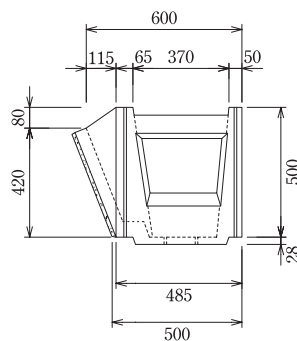
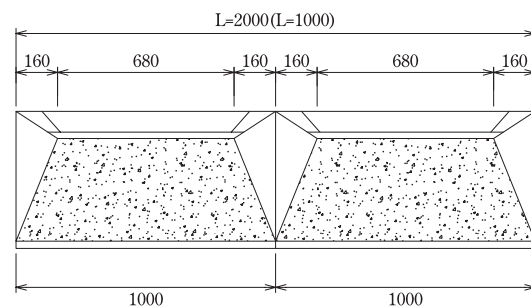
名称	参考重量 (kg)
L=2000	500
L=1000	250

## どじょっこふなっこ BW型 (基礎ブロック)



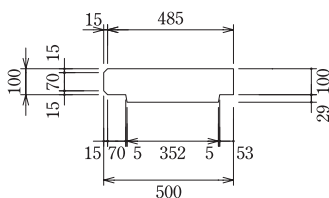
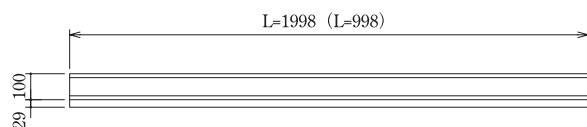
名称	参考重量 (kg)
L=2000	640
L=1000	320

## どじょっこふなっこ DW型 (緑草ブロック)

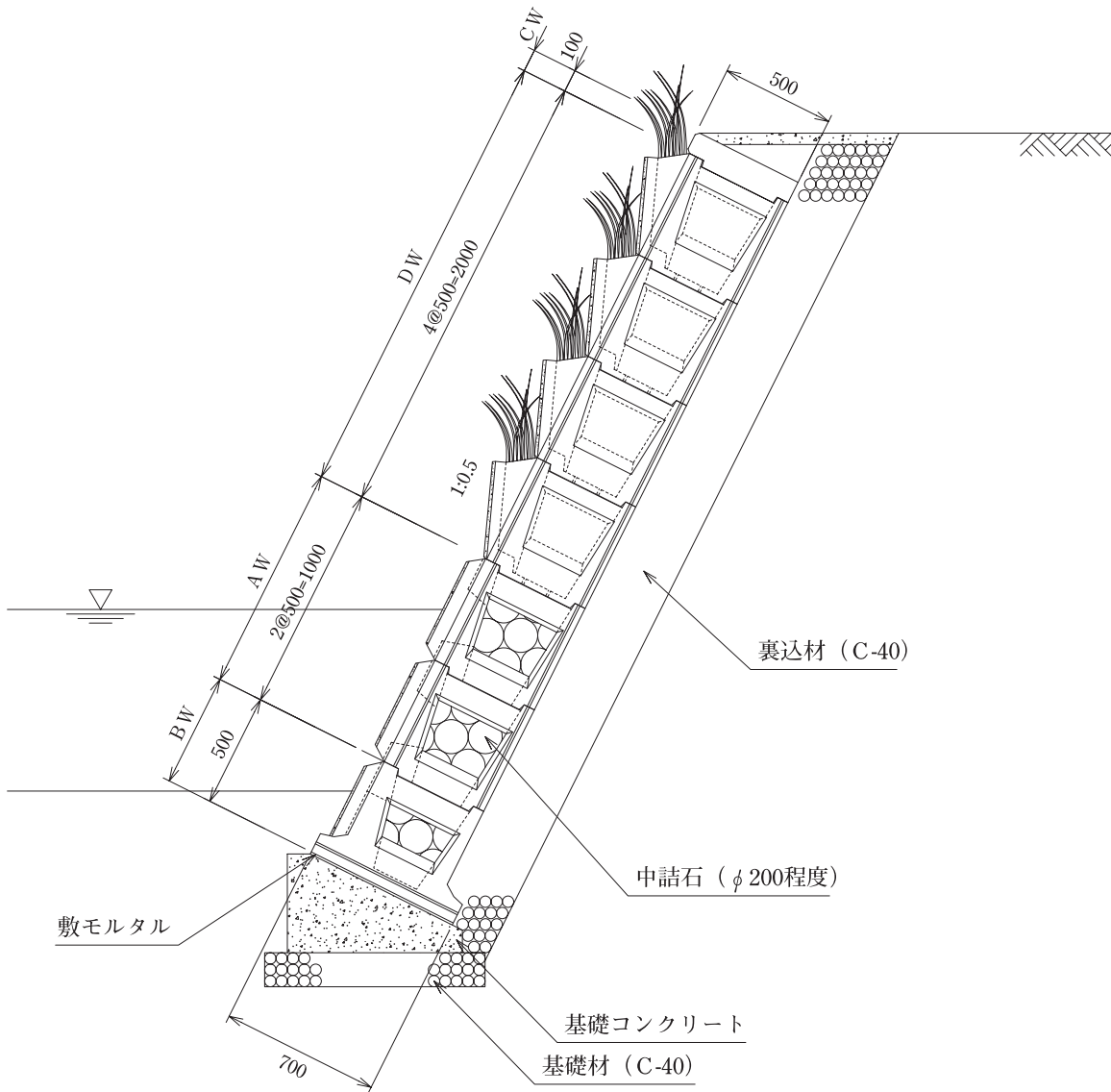


名称	参考重量 (kg)
L=2000	510
L=1000	255

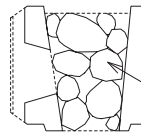
## どじょっこふなっこ CW型 (天端ブロック)



名称	参考重量 (kg)
L=2000	280
L=1000	140

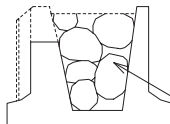


AW型 (魚巣ブロック)



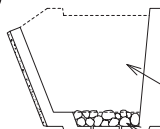
中詰石 0.24 m<sup>3</sup>/個 (L=2000)

BW型 (基礎ブロック)



中詰石 0.24 m<sup>3</sup>/個 (L=2000)

DW型 (緑草ブロック)



中詰土 0.32 m<sup>3</sup>/個 (L=2000)

中詰碎石 0.02 m<sup>3</sup>/個 (L=2000)