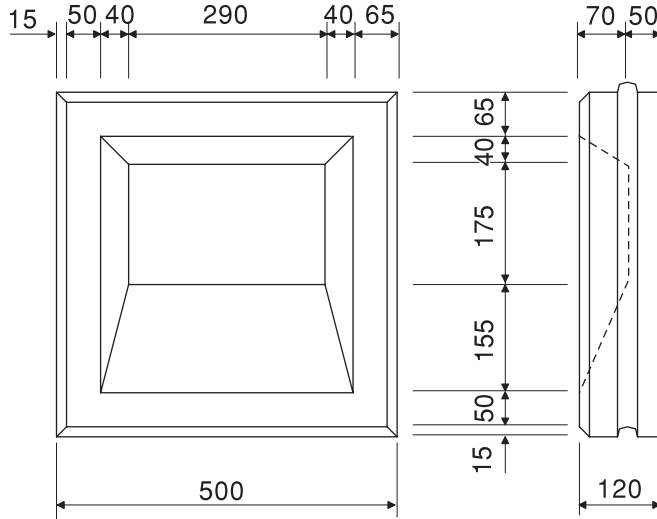


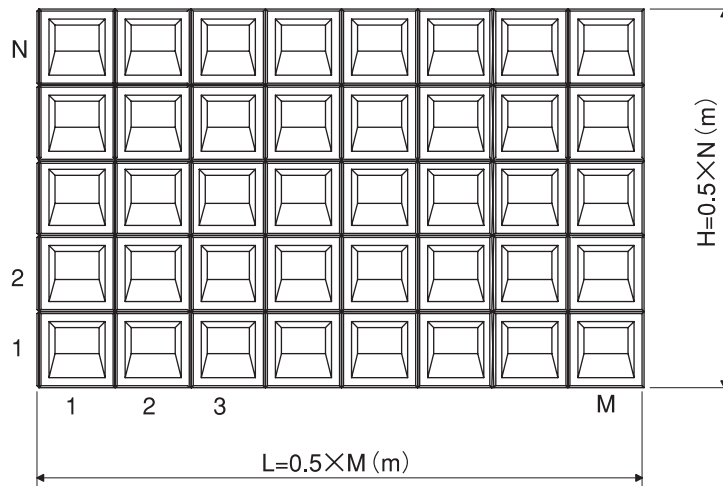
製品形状

■阪神型張りブロック

1:2.2勾配まで水が溜まらない形状です。



参考質量	53kg/個
m ² 使用個数	4個/m ²
目地コンクリート量	不要
結束線の径	なし
積み方	布積み

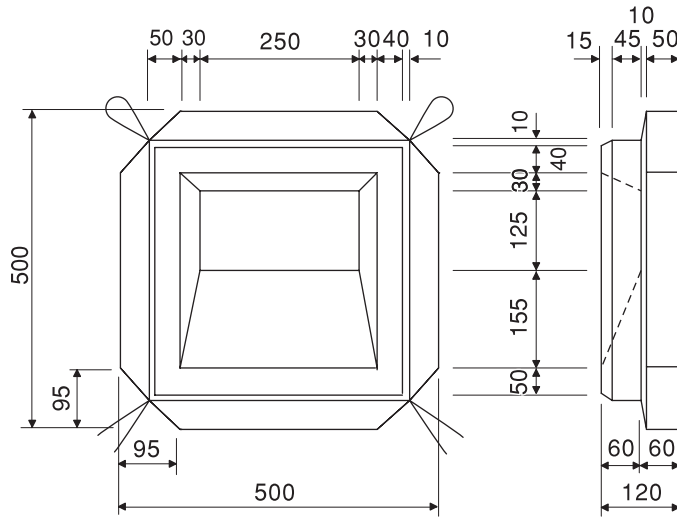


施工例

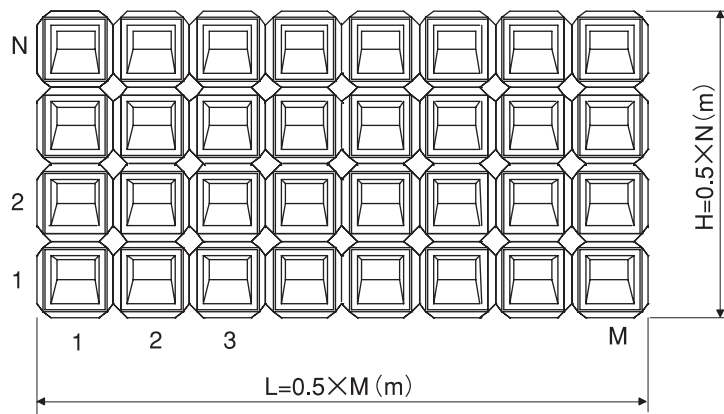


■連鎖型張りブロック

1:2.5勾配まで水が溜まらない形状です。



参考質量	44kg/個
m ² 使用個数	4個/m ²
目地コンクリート量	0.20m ³ /10m ²
結束線の径	φ2.6mm
積み方	布積み



施工例

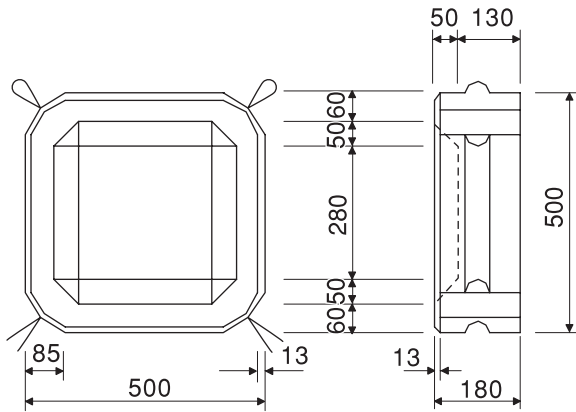


■隅切型張りブロック

50×18【控長 18cm】

A型

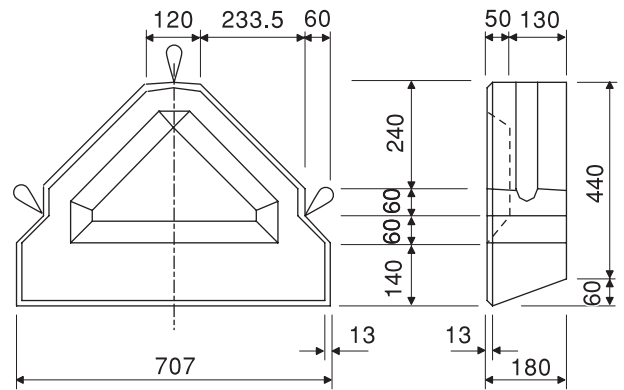
有効面積：0.250㎡



参考質量=82.5kg

B型

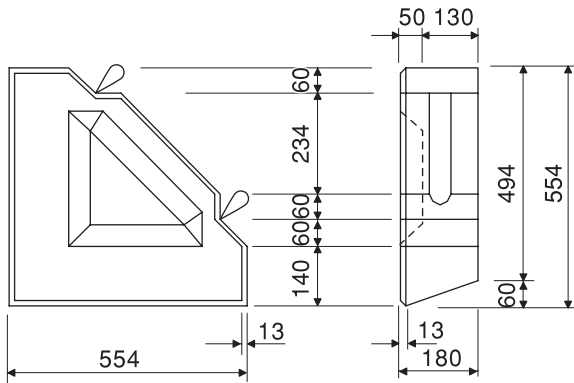
有効面積：0.267㎡



天端用は噛み合わせ部が凸、根石用は凹。参考質量=93kg
横部分用は凹。

C型

有効面積：0.244㎡



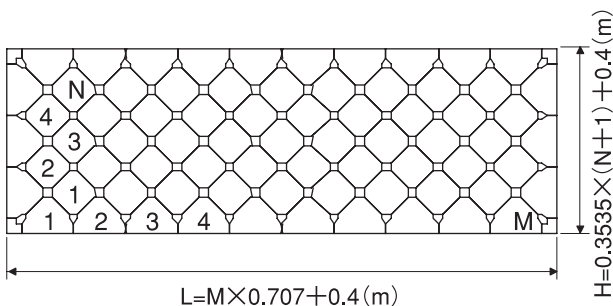
参考質量=86kg

参考質量	82.5kg/個
㎡使用個数	4個/㎡
目地コンクリート量	0.11㎡/10㎡
結束線の径	φ 3.2mm
積み方	谷・布積み

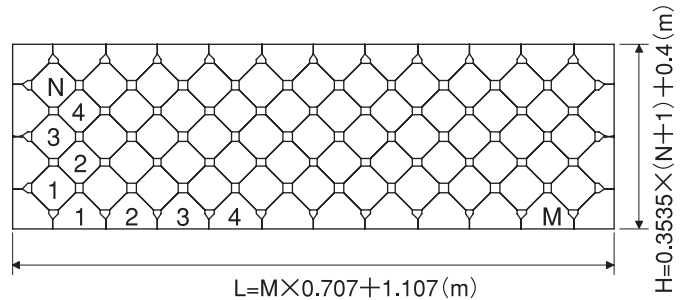
谷積み使用数量算出式

		Nが偶数の場合	Nが奇数の場合
法長 (m)		$H=(N+1) \times 0.3535+0.4$	
延長 (m)		$L=M \times 0.707+0.4$	$L=M \times 0.707+1.107$
使用個数	A型	$M \times N-N \div 2$	$M \times N+(N+1) \div 2$
	B型天端	M-1	M
	B型根石	$2 \times M-M+N$	$2 \times M-M+N-1$
	C型	2	4

Nが偶数の場合



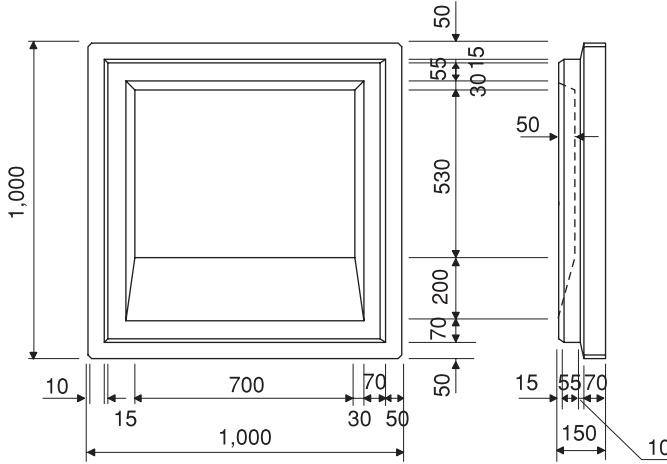
Nが奇数の場合



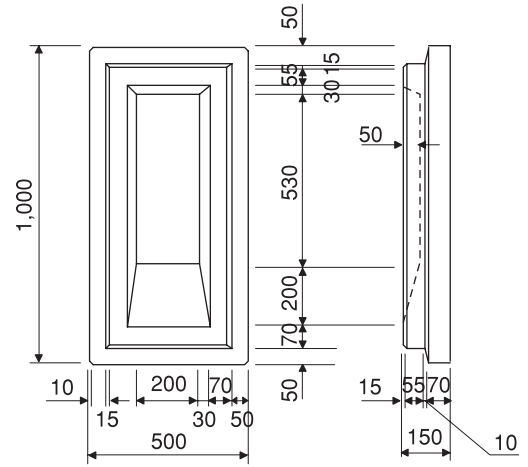
■大型張りブロック

1:4.0勾配まで水が溜まらない形状です。

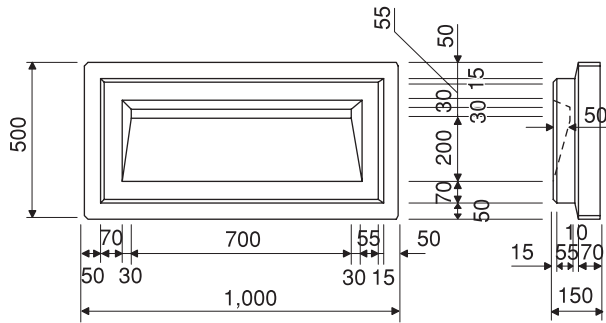
A型 参考質量 262kg



B型 参考質量 133kg



C型 参考質量 138kg



参考質量	262kg/個
m ² 使用個数	1個/m ²
目地コンクリート量	0.11m ³ /10m ²
結束線の径	φ4.0mm
積み方	布積み

