

カゴボックス

(環境保全型カゴ系護岸)

製品のデリバリーについては・・・



インフラ整備の支援業 [サポーター]
阪神工業株式会社

〒675-1311 兵庫県小野市万勝寺町 969-1
TEL:0794-70-7280 FAX:0794-70-7302
<http://www.libres.co.jp/>
E-mail:hanshin@libres.co.jp

製品の技術的な事については・・・



株式会社ヴィ・イー計画

〒675-1311 兵庫県小野市万勝寺町 969-1
TEL:0794-70-7283 FAX:0794-70-7302
E-mail:wakuwaku@libres.co.jp

特 長

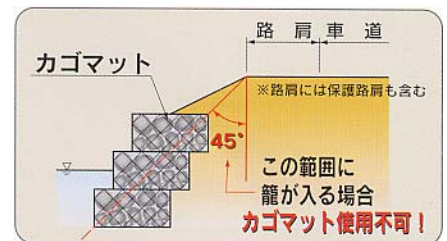
- 鉄線製の同等品に比べ作業が容易であり、短い工期で経済的な施工を行えます。
- 多孔質で透水性に優れており、エコトーンの形成に適しています。砕石や土嚢の使用で、魚巢から緑化まで対応できます。
- 高い耐久性を誇るコンクリート製品で、腐食や磨耗などの経年変化によって破壊されることがありません。
- 中詰等の作業はほとんど重機で行うことができます。また可とう性連結により、カーブ施工や沈下等の変形にも対応しています。
- コンクリート製の為、「カゴボックスの変形」が起きませんので、輪荷重の影響範囲でも使用可能となります。

カゴボックス道路使用例 岡山県津山地方振興局一級河川宮川

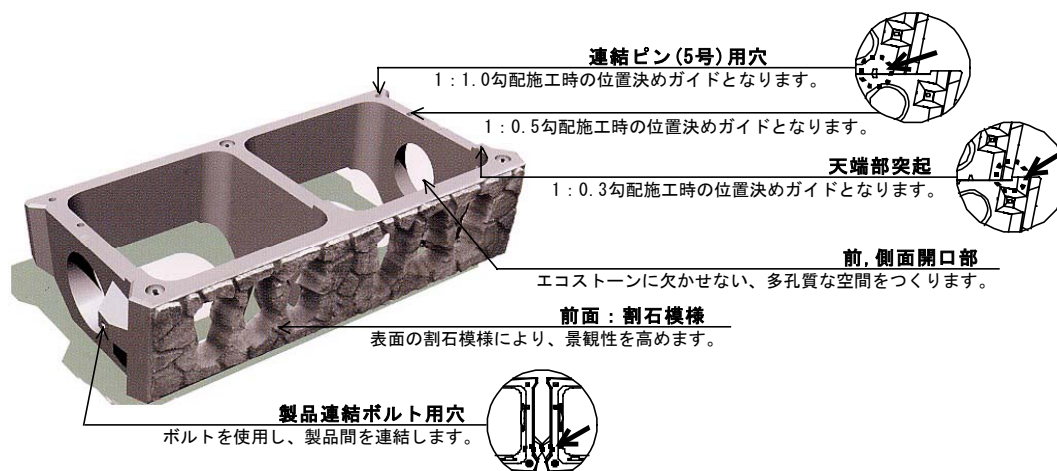


●カゴマットの場合

カゴマットでは、「輪荷重が籠の安定に著しく影響を及ぼす場合は、籠の変形、沈下により道路への悪影響が危惧されるため適用しない」(建設省河川局防災・海岸課編「鉄線籠型多段積護岸工法」より)とあります。

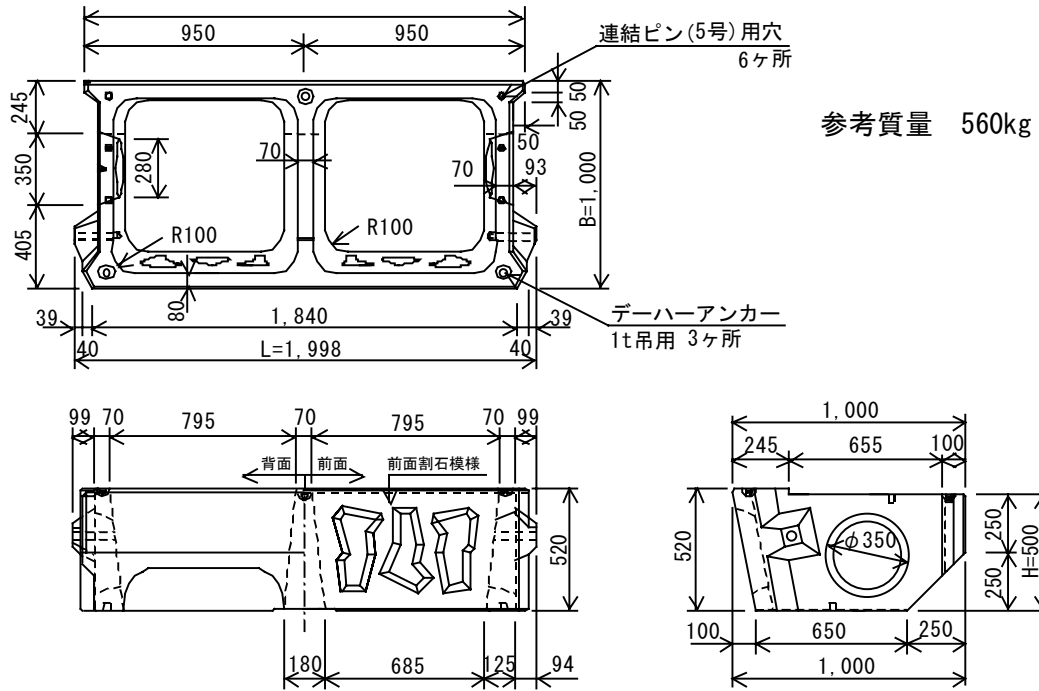


製 品 形 状

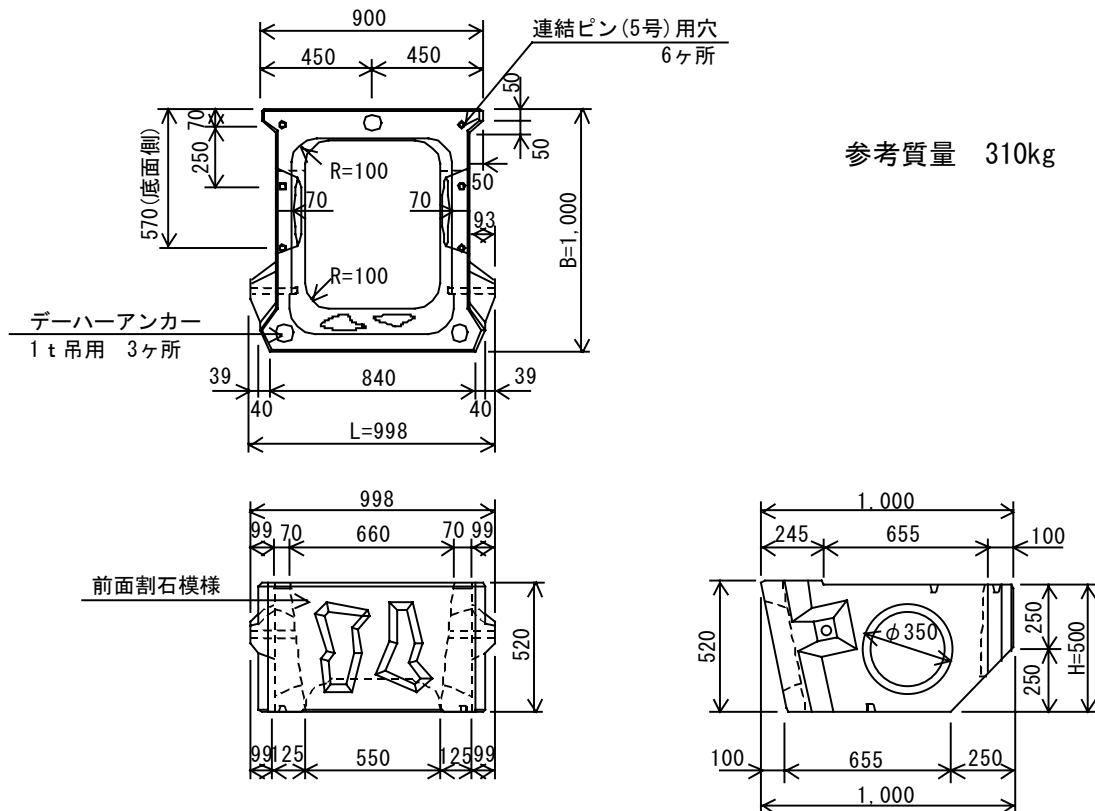


形状寸法

■標準型

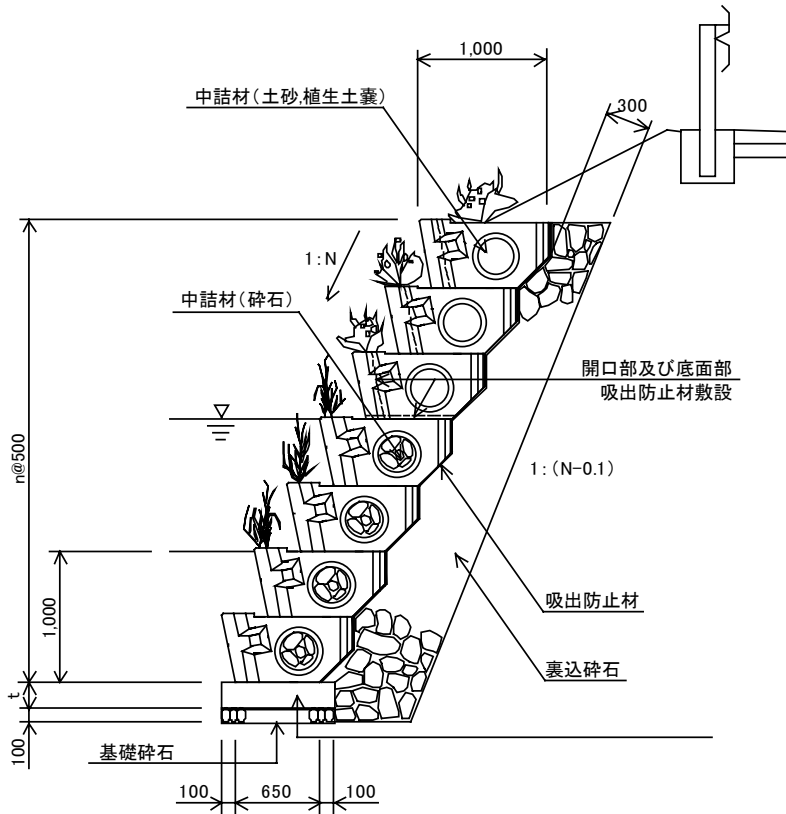


■1/2型



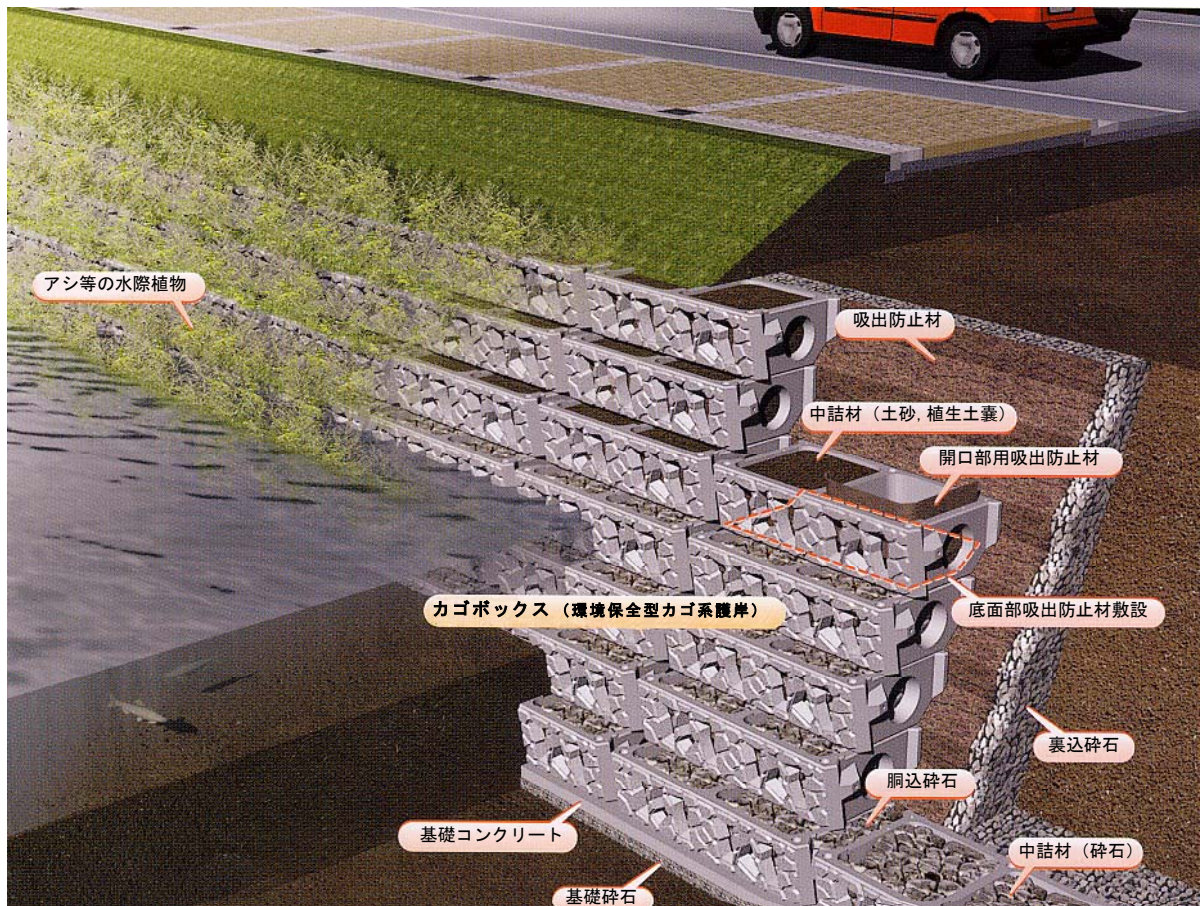
標準断面図

使用勾配 1 : 0.3 ~ 1 : 1.0



- 設計方法は「護岸の力学設計法」(財)国土開発研究センター「美しい山河を守る災害復旧基本方針」建設省河川局防災・海岸課を参考にしております。
- 中詰材の粒径の算出は、「鉄線籠型多段積護岸工法設計・施工技術基準(試行案)」に準じています。
- 適応流速=6.5m/sです。
- 許容積上げ高は、5.0mまでを標準とします。
- 現場発生土などで中詰を行うことにより植生回復を図ることができます。また種子つきの緑化シートもしくは植生土嚢を設置することにより、早期植生が図れます。
- 設計条件

背面土種別	G2
単位重量	$\gamma_s=19\text{KN/m}^3$
せん断抵抗角	$\phi=30^\circ$



※開口部及び底面部吸出防止材は、土砂を充填する場合に設置します。

施 工 手 順

1. 基礎工及び法面成形

- 施工計画に合わせ、床掘、基面整正、法面成形を行い、基礎碎石及び基礎コンクリートを打設して平滑な状態に仕上げます。

○ 基礎碎石厚 $t = 100 \text{ mm}$

○ 輪荷重がない場合：基礎コンクリート厚 $t = 100 \text{ mm}$

○ 輪荷重がある場合：基礎コンクリート厚 $t = 200 \text{ mm}$



1. 基礎工事

2. 製品の据え付け

- 衝撃を与えないよう、所定位置に設置します。

- 連結金具により製品の連結を行います。

(ボルト及びゴムプレート使用)



2. 製品の据付

3. 中詰材の投入

- 碎石等の中詰石、又は土砂、土嚢など、目的にあった中詰材を選定し、衝撃を与えないように充填します。

○ 中詰材 $0.56 \text{ m}^3/\text{m}^2$ 胴込材 $0.09 \text{ m}^3/\text{m}^2$ (1ブロック当り)

○ 中詰碎石の粒径 標準： $\phi 150 \sim 200 \text{ mm}$

魚巢： $\phi 200 \text{ mm}$ 以上推奨

注) 土砂充填の場合、吸出防止材を前面及び側面開口部に設置します。



3. 中詰材の投入

4. 吸出防止材の敷設

- 吸出防止材の設置の際は、上流側を上にして 10cm 程度重ねしをとりします。



4. 吸出防止材の敷設

5. 裏込碎石投入後、2段目以降据え付け

- 計画勾配により、2段目以降の設置を行います。(勾配が 1:0.3、1:0.5、そして 1:1.0 の場合は、製品天端突起や連結ピンによって位置合わせが可能。)

注) 製品を千鳥積みにはしないで下さい



5. 裏込碎石投入後、2段目以降据付

6. 以後、2番からの繰り返し

歩 掛 り

■参考資料 標準施工歩掛り(例) ●10段(H=5m)×延長2m=10m²(正面方向)より算出※[注]

工 種	名 称	形状・寸法	数 量	単 位	摘 要
カゴボックス		2000×500×1000	10.00	個	35ヶ/日据付
据 付 工	世 話 役		0.29	人	1人/日
	特 殊 作 業 員		0.29	人	1人/日
	普 通 作 業 員		0.57	人	2人/日
	トラッククレーン	15~16 t 吊り	0.29	日	
吸出防止材		t=10	12.95	m ²	
中 込 工			6.50	m ³	
基 礎 工	均しコンクリート	16N	0.17	m ³	
	均しコン型枠		0.40	m ³	

[注] 使用重機は現場条件にあわせて選んで下さい。

施 工 例



一級河川宮川地域総合整備対策河川改修工事(宮川)



河川改修工事(吉野川)



公共 H10 年発生河川災害復旧工事 688(河内川)