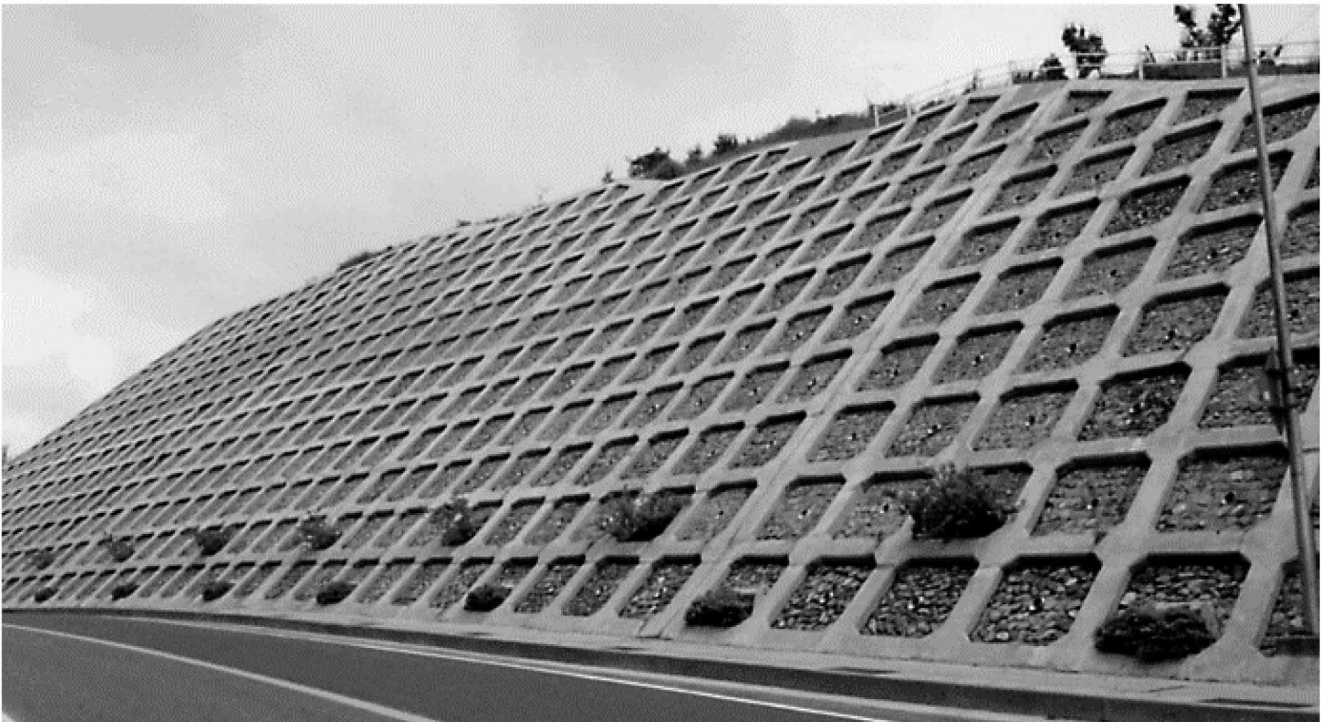


## 概 要

プレキャスト法枠工は、湧水のある切土法面、長大な切土法面、標準法勾配より急な盛土法面、などに使用されます。また植生が適さない箇所、あるいは植生を行なっても表面が崩落する恐れのある場合にも用いられ、1:1.0より緩やかな勾配の法面に適用されます。あるいは節理、亀裂などのある岩盤でコンクリート吹付工などで浮石を止めることができない場合にも、支保工的機能を期待して適用されることがあります。

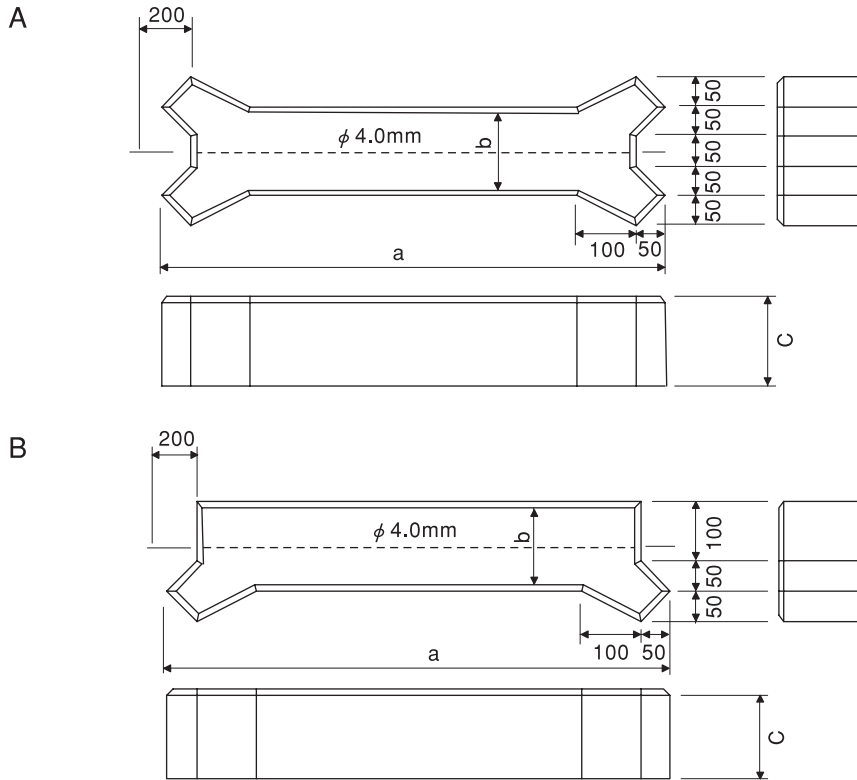
なお、枠の間には、張芝工、空積石張工、植石コンクリート張工、コンクリートブロック張工、化粧内張ブロック、内張ブロック等、現場の状況に応じて工種選択でき、地盤との連繫を保つため、その空間を利用し鉄筋杭を地盤に打ち込み、浮上り防止をすることもできます。切土、盛土いずれにも用いられ、芝工に比べてはるかに法面防護の効果の大きい工法です。

## 施 工 例



**形状寸法**

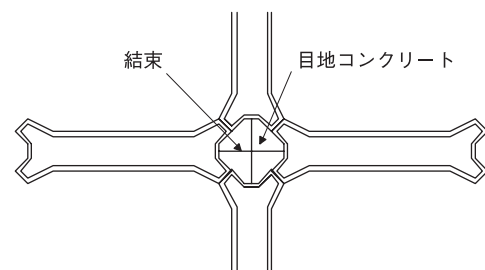
■法枠 TYPE I 15-20



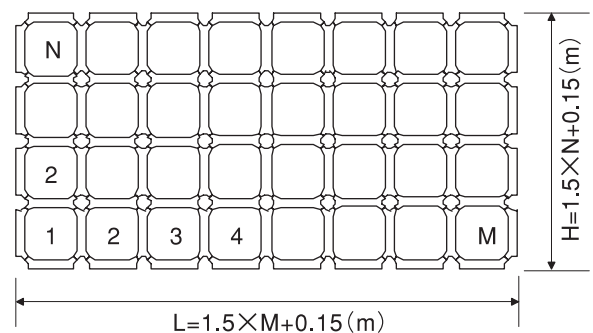
呼び名		a	b	c	参考質量 (kg)
法枠	15-20 A	1350	150	200	95
	15-20 B	1350	150	200	91

呼び名	15-20
結束線	φ 4.0mm
目地コンクリート量 (㎡/ヶ所)	0.0085
間詰面積 (㎡/ヶ所)	1.7925
㎡あたり使用個数	約1.0個
㎡あたり質量	約95kg

●組立詳細図



●標準展開図



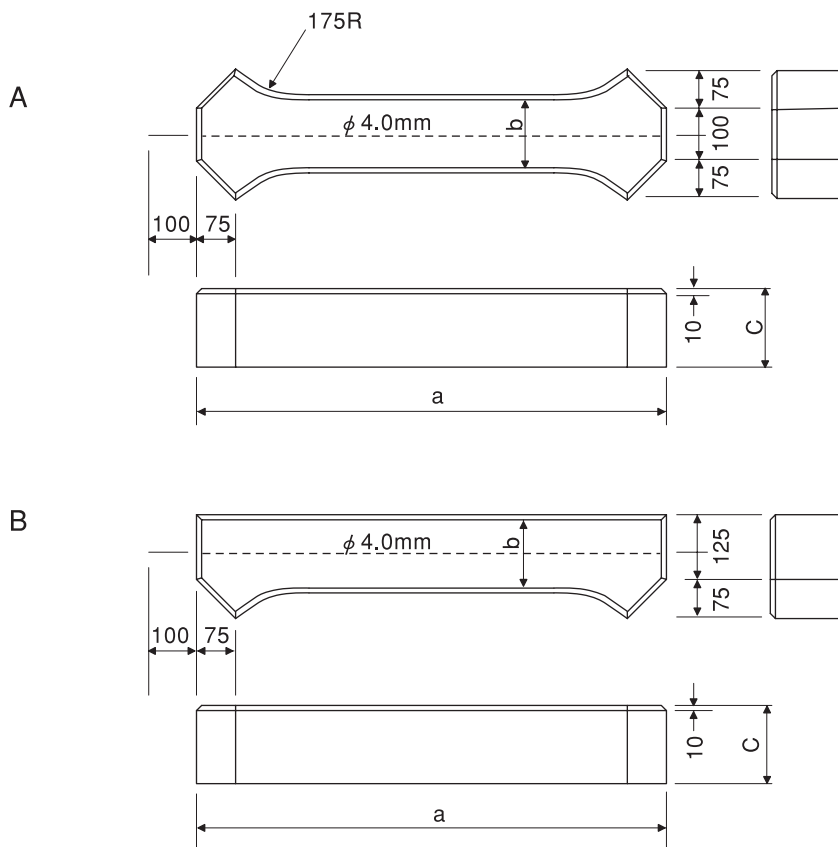
■所要数量算出式

呼び名	15-20
M	$(L-0.15) \div 1.5$
N	$(L-0.15) \div 1.5$
延長 L (m)	$1.5 \times M + 0.15 (m)$
法長 H (m)	$1.5 \times N + 0.15 (m)$
Aの数量	$2 \times M \times N - M - N$
Bの数量	$2 \times (M + N)$
目地箇所数	$(M + 1) \times (N + 1)$
目地コンクリート量 (㎡)	$0.0085 \times (M + 1) \times (N + 1)$
間詰枠数	$M \times N$
間詰面積 (㎡)	$1.7925 \times M \times N$

※MNは整数に丸めます。

**形状寸法**

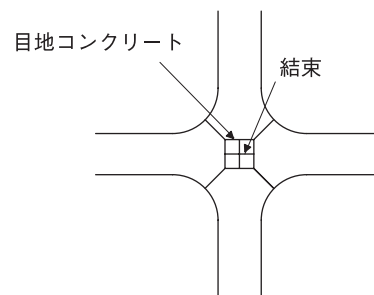
■法枠 TYPE II 10-15・10-20



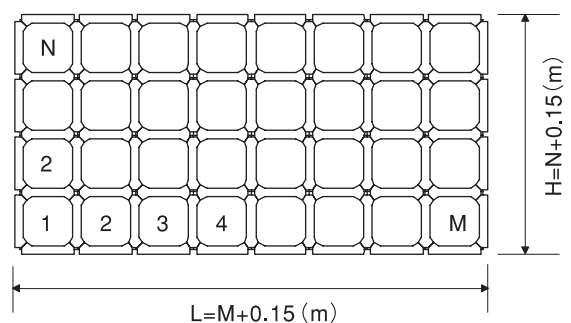
呼び名		a	b	c	参考質量 (kg)	
法 枠	10-15	A	900	150	150	52
		B	900	150	150	50
	10-20	A	900	150	200	68
		B	900	150	200	66

呼 び 名	10-15	10-20
結 束 線	φ 4.0mm	φ 4.0mm
目地コンクリート量 (m <sup>3</sup> /ヶ所)	0.0015	0.0020
間詰面積 (m <sup>2</sup> /ヶ所)	0.6962	0.6962
mあたり使用個数	約2.2個	約2.2個
mあたり質 量	約115kg	約150kg

●組立詳細図



●標準展開図



■所要数量算出式

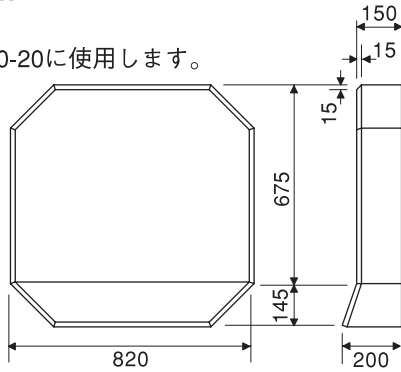
呼び名	10-15	10-20
M	L (m) - 0.15 (m)	
N	H (m) - 0.15 (m)	
延長L (m)	M + 0.15 (m)	
法長H (m)	N + 0.15 (m)	
A の 数 量	2 × M × N - M - N	
B の 数 量	2 × (M + N)	
目地箇所数	(M + 1) × (N + 1)	
目地コンクリート量 (m <sup>3</sup> )	0.0015 × (M + 1) × (N + 1)	0.0020 × (M + 1) × (N + 1)
間詰枠数	M × N	
間詰面積 (m <sup>2</sup> )	0.6962 × M × N	

※MNは整数に丸めます。

**形状寸法**

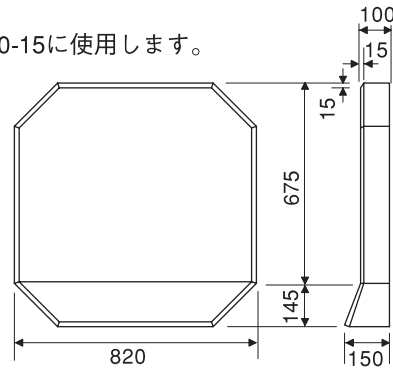
■法枠内張りブロック

※法枠10-20に使用します。



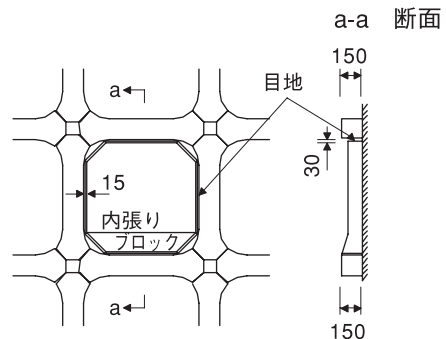
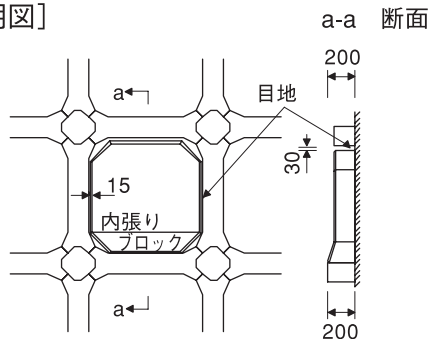
参考質量：220kg

※法枠10-15に使用します。

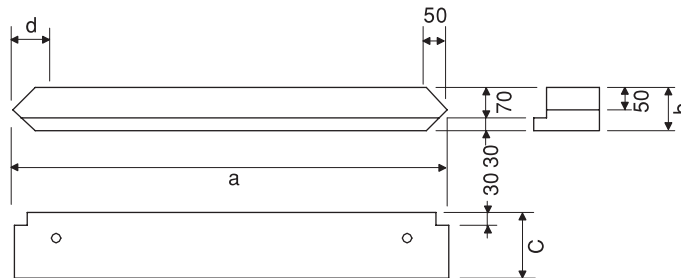


参考質量：140kg

[施工説明図]



■格子枠ブロック



呼び名		a	b	c	d	参考質量
格子枠	基本	1000	100	150	100	28kg
	ストラット	1260	100	150	50	35kg

結束線（垂鉛メッキ線）	φ 2.6mm×1000mm
目地コンクリート（㎡/ヶ所）	なし
間詰面積（㎡/ヶ所）	0.8100㎡
㎡あたり使用個数	約 2.2 個
㎡あたり質量	約 6.2 kg

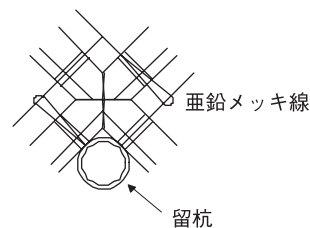
※垂鉛メッキ線は1格点につき2本必要です。

M	$(L-0.1) \div 1.414$
N	$(L-0.1) \div 1.414$
延長 L (m)	$M \times 1.414 + 0.1$
法長 H (m)	$M \times 1.414 + 0.1$
基本の数量	$4 \times M \times N$
ストラットの数量	$2 \times (M \times N)$
間詰面積 (㎡)	$1.6200 \times M \times N$
垂鉛メッキ線(本)	$2 \times M \times N + 2 \times (M+1) \times (N+1)$
留杭の数量 (本)	$(2 \times M - 1) \times N \div 2$ *1

※留杭の長さ、径、使用本数は施工条件により決定しますが、上表\*1は2枠につき1本とした場合の数量です。

※M.Nは整数に丸めます。

●組立詳細図



●標準展開図

