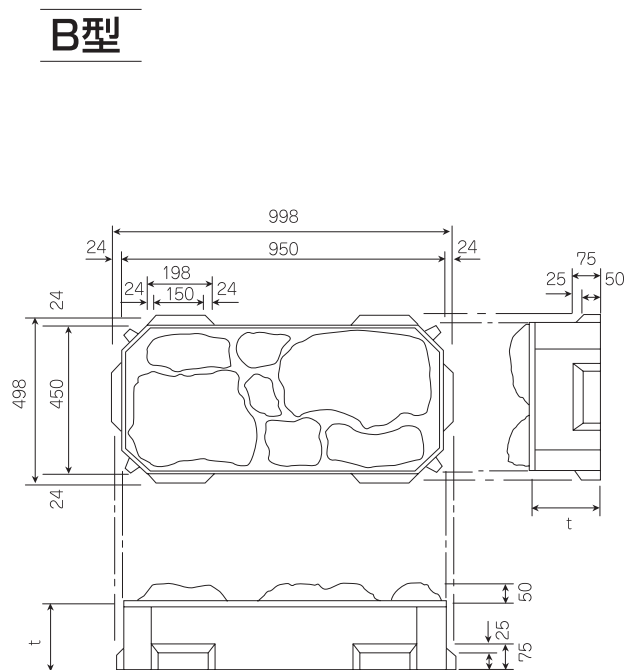
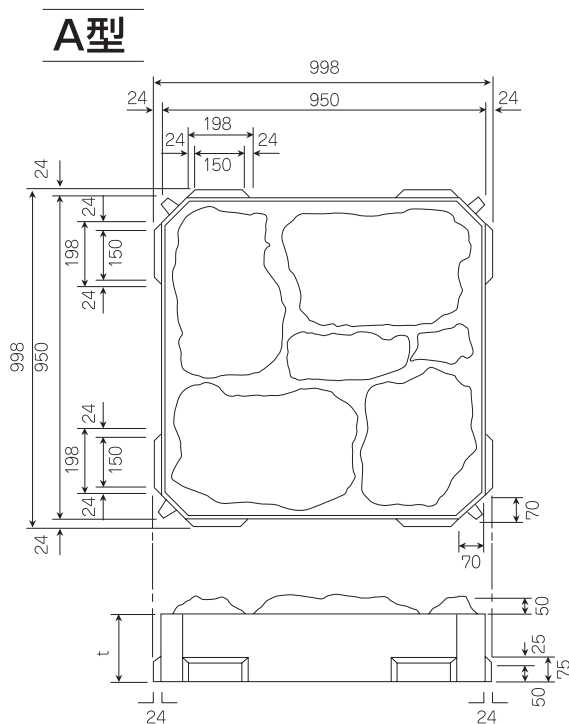


## 特 長

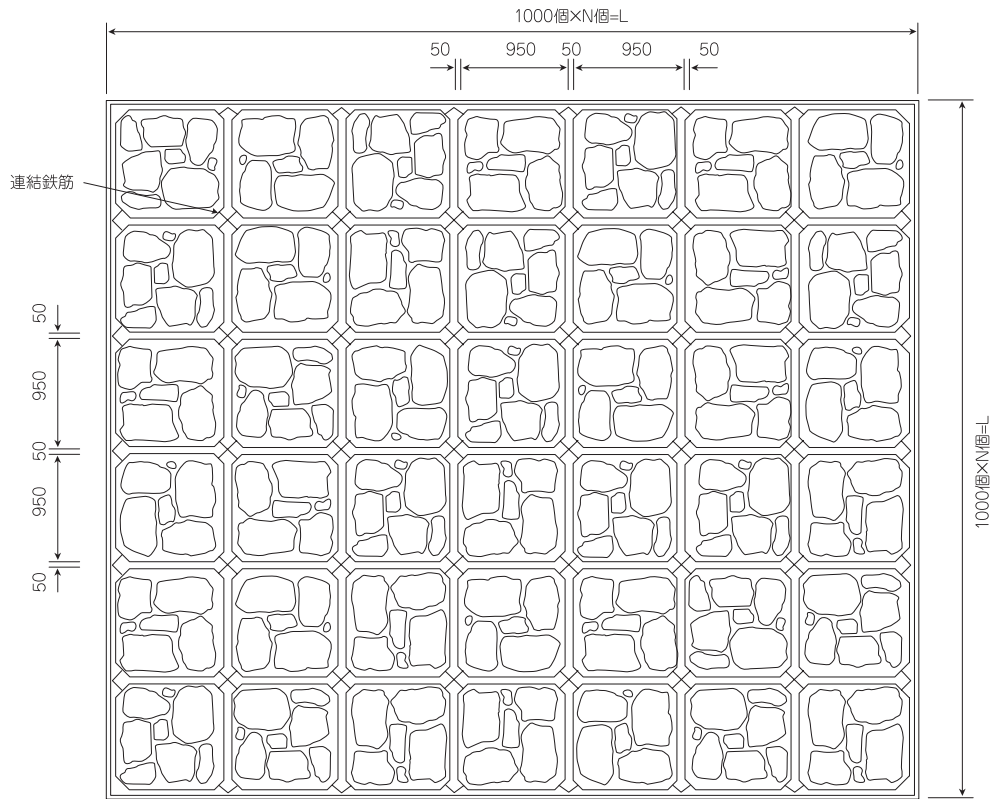
- ブロック表面は自然石模様で、自然と調和します。
- ブロック相互間の相接する模様は異なった12パターンがあり、自然景観がつけれます。
- 各ブロック間は連結して目地施工を行いますので、高い水密性があります。
- ブロックは1個/m<sup>2</sup>と大型化していますので、工期・経済的にもすぐれています。

## 形状寸法



項目 名称	控厚 t(mm)	型式	規格・寸法 (mm)	参考質量 (kg)	間詰コンクリート (m <sup>3</sup> /個)	摘要
K-110	110	A	950(998)×950(998)×110(160)	276以上	0.0085	1個/m <sup>2</sup>
		B	950(998)×450(498)×110(160)	131		
K-120	120	A	950(998)×950(998)×120(170)	297	0.0096	1個/m <sup>2</sup>
		B	950(998)×450(498)×120(170)	140		
K-130	130	A	950(998)×950(998)×130(180)	318	0.0106	1個/m <sup>2</sup>
		B	950(998)×450(498)×130(180)	150		
K-150	150	A	950(998)×950(998)×150(200)	359	0.0128	1個/m <sup>2</sup>
		B	950(998)×450(498)×150(200)	169		
K-170	170	A	950(998)×950(998)×170(220)	400	0.0149	1個/m <sup>2</sup>
		B	950(998)×450(498)×170(220)	189		

## 展開図



## 施工写真



兵庫県 加古川