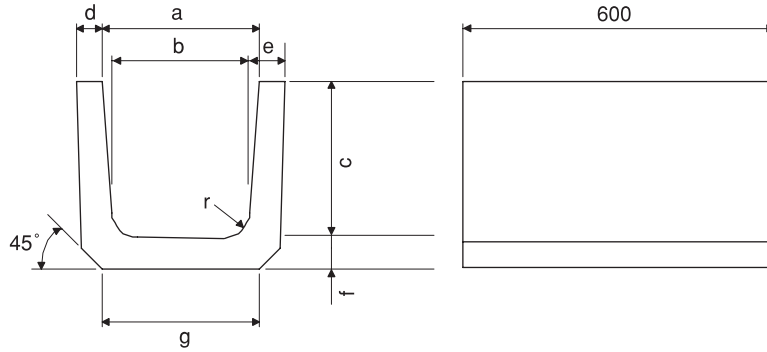


形状寸法

鉄筋コンクリートU形 (JIS A 5372)



呼び名	寸法 (mm)								参考質量 (kg)
	a	b	c	d	e	f	g	r	
100 *1	100	90	100	30	35	35	110	20	22
150	150	140	150	30	35	35	160	30	24
180	180	170	180	35	40	40	190	50	34
240	240	220	240	45	50	50	240	50	55
300A	300	260	240	50	60	60	300	50	70
300B	300	260	300	50	60	60	300	50	79
300C	300	260	360	50	60	65	300	50	92
360A	360	310	300	50	65	65	360	50	90
360B	360	310	360	50	65	65	360	50	100
450	450	400	450	55	70	70	430	70	134
600 *2	600	540	600	70	80	80	600	70	209

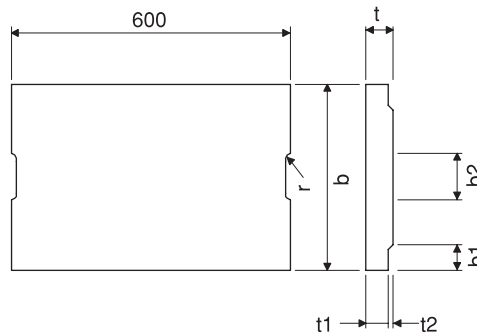
*1 呼び名100はJIS規格外です。

*2 呼び名600のみ、用心鉄筋としてφ6.0を4ヶ所入れる。

*3 JIS A 5372において、「D6の鉄筋はJIS G 3532に規定する呼び名φ6.0を用いてもよい」ことになっているので、D6にかえてφ6.0を使用することがあります。

※地域によりご提供できるサイズが異なりますので、詳しくは営業担当者までご連絡ください。

鉄筋コンクリートU形用ふた (JIS A 5372)



種類	呼び名	寸法 (mm)							参考質量 (kg)
		b	b1	t	t1	t2	r	b2	
種	150	210	35	35	30	5	15	75	10
	180	250	40	40	35	5	15	75	14
	240	330	50	45	40	5	15	90	20
	300	400	55	60	50	10	15	100	32
	360	460	55	65	55	10	18	120	41
	450	560	60	70	60	10	18	120	54
種	600	740	75	75	65	10	18	150	77
	150	210	35	90	80	10	15	75	26
	180	250	40	90	80	10	15	75	31
	240	330	50	100	85	15	15	90	44
	300	400	55	100	85	15	15	100	54
	360	460	55	100	85	15	18	120	63
種	450	560	60	120	100	20	18	120	92
	600	740	75	150	130	20	18	150	153

*1 1種は輪荷重を受けない箇所、2種は4tまでの輪荷重を受ける箇所に使用します。

*2 JIS A 5372において、「D6鉄筋はJIS G 3532に規定する呼び名φ6.0を用いてもよい」ことになっているので、D6にかえてφ6.0を使用することがあります。

*3 水抜き用切欠き(手掛り)を省いたもの、面取りを行うこともJIS A 5372において認められています。