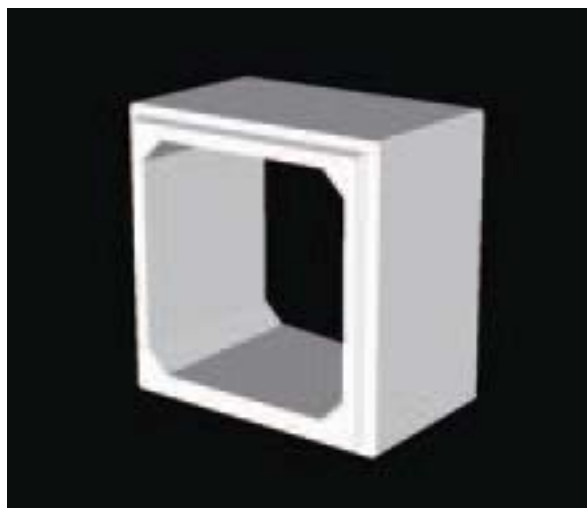
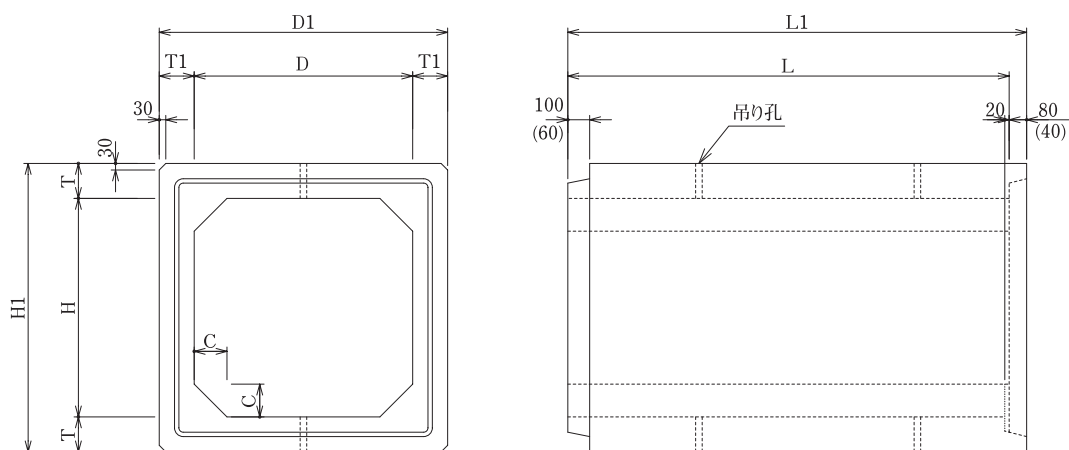


寸法表

名称 D×H×L	T (mm)	T1 (mm)	C (mm)	D1 (mm)	H1 (mm)	L (mm)	L1 (mm)	参考重量 (kg)
300×300×1000	100	100	50	500	500	1000	1020	385
400×400×1000	120	120	50	640	640	1000	1020	605
500×500×1000	120	120	50	740	740	1000	1020	715
600×600×1000	140	140	80	880	880	1000	1040	1015

- (注) 1. 種類としてはT-25・T-20・T-14とあり形状寸法は同一で、配筋量にて調整しております。
 2. 設計条件によりD×HをH×Dに配筋を変えて使用できるものもあります。
 3. 特殊加工製品については早めに御注文指示をお願いします。
 4. 図中の()書きは、600×600サイズの寸法です。

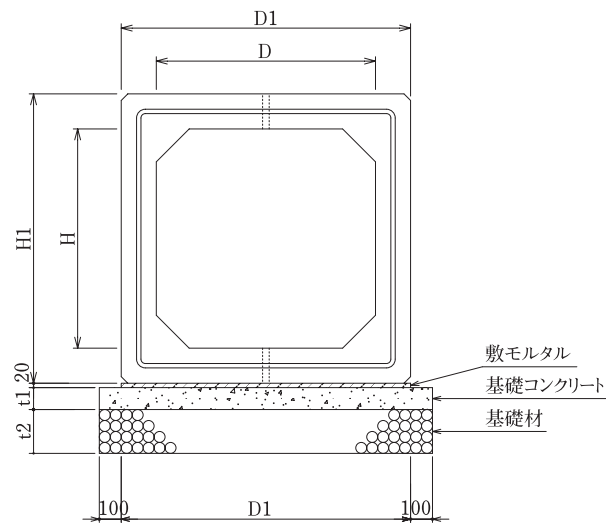




寸法表

名称 D×H×L	T (mm)	T1 (mm)	C (mm)	D1 (mm)	H1 (mm)	L (mm)	L1 (mm)	参考重量 (kg)
600×600×2000	140	140	80	880	880	2000	2040	2010
700×700×2000	150	150	80	1000	1000	2000	2080	2490
800×800×2000	150	150	80	1100	1100	2000	2080	2770
900×900×2000	150	150	150	1200	1200	2000	2080	3210
1000× 800×2000	160	160	150	1320	1120	2000	2080	3440
1000×1000×2000	160	160	150	1320	1320	2000	2080	3750
1100×1100×2000	160	160	150	1420	1420	2000	2080	4060
1200×1000×2000	160	160	150	1520	1320	2000	2080	4060
1200×1200×2000	160	160	150	1520	1520	2000	2080	4360
1300×1000×2000	165	165	150	1630	1330	2000	2080	4350
1300×1300×2000	165	165	150	1630	1630	2000	2080	4820
1500×1000×2000	200	180	150	1860	1400	2000	2080	5480
1500×1100×2000	200	180	150	1860	1500	2000	2080	5660
1500×1200×2000	200	180	150	1860	1600	2000	2080	5820
1500×1500×2000	200	180	150	1860	1900	2000	2080	6340
1600×1300×2000	200	200	150	2000	1700	2000	2080	6510
1600×1500×2000	200	200	150	2000	1900	2000	2080	6890
1800×1500×2000	210	210	200	2220	1920	2000	2080	7830
1800×1700×2000	210	210	200	2220	2120	2000	2080	8240
1800×1800×2000	210	210	200	2220	2220	2000	2080	8440
2000×1300×1500	240	240	200	2480	1780	1500	1580	6760
2000×1400×1500	240	240	200	2480	1880	1500	1580	6940
2000×1800×1500	240	240	200	2480	2280	1500	1580	7620
2000×2000×1500	250	240	200	2480	2500	1500	1580	8140
2200×2000×1500	250	240	200	2680	2500	1500	1580	8500
2200×2200×1500	250	240	200	2680	2700	1500	1580	8850
2300×2300×1500	260	240	200	2780	2820	1500	1580	9400
2400×2400×1500	260	240	200	2880	2920	1500	1580	9760
2500×2500×1500	270	270	200	3040	3040	1500	1580	10980
3000×2000×1000	300	280	250	3560	2600	1000	1080	8030
3000×2500×1000	300	280	250	3560	3100	1000	1080	8700

- (注) 1. 種類としてはT-25・T-20・T-14とあり形状寸法は同一で、配筋量にて調整しております。
 2. 設計条件によりD×HをH×Dに配筋を変えて使用できるものもあります。
 3. 特殊加工製品については早めに御注文指示をお願いします。
 4. 図中の()書きは、600×600サイズの寸法です。



寸法表

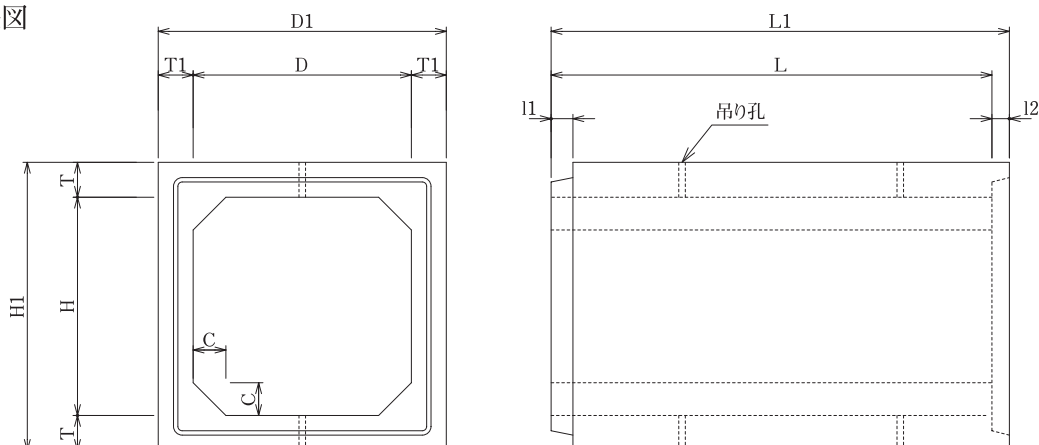
名称 D×H×L	D1 (mm)	H1 (mm)	t1 (mm)	t2 (mm)
300×300×1000	500	500	100	150
400×400×1000	640	640	100	150
500×500×1000	740	740	100	150
600×600×1000	880	880	100	150
600×600×2000	880	880	100	150
700×700×2000	1000	1000	100	150
800×800×2000	1100	1100	100	150
900×900×2000	1200	1200	100	150
1000× 800×2000	1320	1120	100	150
1000×1000×2000	1320	1320	100	150
1100×1100×2000	1420	1420	150	200
1200×1000×2000	1520	1320	150	200
1200×1200×2000	1520	1520	150	200
1300×1000×2000	1630	1330	150	200
1300×1300×2000	1630	1630	150	200
1500×1000×2000	1860	1400	150	200
1500×1100×2000	1860	1500	150	200
1500×1200×2000	1860	1600	150	200
1500×1500×2000	1860	1900	150	200
1600×1300×2000	2000	1700	150	200
1600×1500×2000	2000	1900	150	200
1800×1500×2000	2220	1920	150	200
1800×1700×2000	2220	2120	150	200
1800×1800×2000	2220	2220	150	200
2000×1300×1500	2480	1780	150	200
2000×1400×1500	2480	1880	150	200
2000×1800×1500	2480	2280	150	200
2000×2000×1500	2480	2500	150	200
2200×2000×1500	2680	2500	200	250
2200×2200×1500	2680	2700	200	250
2300×2300×1500	2780	2820	200	250
2400×2400×1500	2880	2920	200	250
2500×2500×1500	3040	3040	200	250
3000×2000×1000	3560	2600	200	250
3000×2500×1000	3560	3100	200	250

材料表

10m当り

名称 D×H×L	敷モルタル (m ³)	基礎コンクリート (m ³)	同左型枠 (m ²)	基礎材 (m ²)
300× 300×1000	0.100	0.700	2.000	7.000
400× 400×1000	0.128	0.840	2.000	8.400
500× 500×1000	0.148	0.940	2.000	9.400
600× 600×1000	0.176	1.080	2.000	10.800
600× 600×2000	0.176	1.080	2.000	10.800
700× 700×2000	0.200	1.200	2.000	12.000
800× 800×2000	0.220	1.300	2.000	13.000
900× 900×2000	0.240	1.400	2.000	14.000
1000× 800×2000	0.264	1.520	2.000	15.200
1000×1000×2000	0.264	1.520	2.000	15.200
1100×1100×2000	0.284	2.430	3.000	16.200
1200×1000×2000	0.304	2.580	3.000	17.200
1200×1200×2000	0.304	2.580	3.000	17.200
1300×1000×2000	0.326	2.745	3.000	18.300
1300×1300×2000	0.326	2.745	3.000	18.300
1500×1000×2000	0.372	3.090	3.000	20.600
1500×1100×2000	0.372	3.090	3.000	20.600
1500×1200×2000	0.372	3.090	3.000	20.600
1500×1500×2000	0.372	3.090	3.000	20.600
1600×1300×2000	0.400	3.300	3.000	22.000
1600×1500×2000	0.400	3.300	3.000	22.000
1800×1500×2000	0.444	3.630	3.000	24.200
1800×1700×2000	0.444	3.630	3.000	24.200
1800×1800×2000	0.444	3.630	3.000	24.200
2000×1300×1500	0.496	4.020	3.000	26.800
2000×1400×1500	0.496	4.020	3.000	26.800
2000×1800×1500	0.496	4.020	3.000	26.800
2000×2000×1500	0.496	4.020	3.000	26.800
2200×2000×1500	0.536	5.760	4.000	28.800
2200×2200×1500	0.536	5.760	4.000	28.800
2300×2300×1500	0.556	5.960	4.000	29.800
2400×2400×1500	0.576	6.160	4.000	30.800
2500×2500×1500	0.608	6.480	4.000	32.400
3000×2000×1000	0.712	7.520	4.000	37.600
3000×2500×1000	0.712	7.520	4.000	37.600

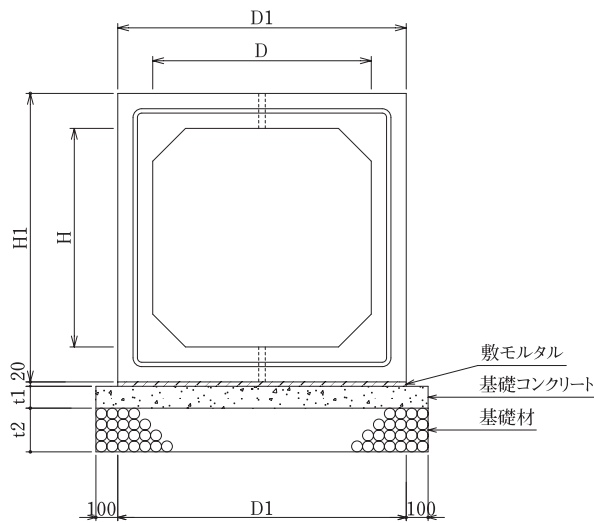
寸法図



寸法表

名称 D×H×L	T (mm)	T1 (mm)	C (mm)	D1 (mm)	H1 (mm)	L (mm)	L1 (mm)	l1 (mm)	l2 (mm)	参考重量 (kg)
600×600×2000	130	130	100	860	860	2000	2040	60	40	1998
700×700×2000	130	130	100	960	960	2000	2040	60	40	2258
800×800×2000	130	130	100	1060	1060	2000	2040	60	40	2518
1000× 800×2000	130	130	150	1260	1060	2000	2060	60	60	2903
1000× 900×2000	130	130	150	1260	1160	2000	2060	60	60	3033
1000×1000×2000	130	130	150	1260	1260	2000	2060	60	60	3163
1100× 800×2000	130	130	150	1360	1060	2000	2060	60	60	3033
1100×1100×2000	130	130	150	1360	1360	2000	2060	60	60	3423
1200× 900×2000	130	130	150	1460	1160	2000	2060	60	60	3293
1200×1000×2000	130	130	150	1460	1260	2000	2060	60	60	3423
1200×1200×2000	130	130	150	1460	1460	2000	2060	60	60	3683
1300× 700×2000	140	130	150	1560	980	2000	2060	60	60	3319
1300×1300×2000	140	130	150	1560	1580	2000	2060	60	60	4099
1400×1200×2000	150	130	150	1660	1500	2000	2060	60	60	4275
1400×1400×2000	150	130	150	1660	1700	2000	2060	60	60	4535
1500× 700×2000	160	140	150	1780	1020	2000	2060	60	60	4053
1500× 900×2000	160	140	150	1780	1220	2000	2060	60	60	4333
1500×1000×2000	160	140	150	1780	1320	2000	2060	60	60	4473
1500×1200×2000	160	140	150	1780	1520	2000	2060	60	60	4753
1500×1300×2000	160	140	150	1780	1620	2000	2060	60	60	4893
1500×1500×2000	160	140	150	1780	1820	2000	2060	60	60	5173
1600×1400×2000	160	140	150	1880	1720	2000	2060	60	60	5193
1600×1500×2000	160	140	150	1880	1820	2000	2060	60	60	5333
1600×1600×2000	160	140	150	1880	1920	2000	2060	60	60	5473
1700×1500×2000	170	150	150	2000	1840	2000	2080	80	80	5875
1800× 700×2000	170	150	150	2100	1040	2000	2080	80	80	4845
1800×1200×2000	170	150	150	2100	1540	2000	2080	80	80	5595
1900×1900×2000	170	150	150	2200	2240	2000	2080	80	80	6815
1900×2000×1500	170	150	150	2200	2340	1500	1580	80	80	5224
2000×1200×2000	180	160	200	2320	1560	2000	2080	80	80	6496
2000×1500×2000	180	160	200	2320	1860	2000	2080	80	80	6976
2000×1800×2000	180	160	200	2320	2160	2000	2080	80	80	7456
2000×2000×2000	180	160	200	2320	2360	2000	2080	80	80	7776
2200×1300×1500	200	180	200	2560	1700	1500	1580	80	80	5895
2500×1200×1500	220	200	200	2900	1640	1500	1580	80	80	6885
2500×1800×1500	220	200	200	2900	2240	1500	1580	80	80	7785
2500×2000×1500	220	200	200	2900	2440	1500	1580	80	80	8085
2500×2500×1500	220	200	200	2900	2940	1500	1580	80	80	8835
2700×2000×1500	240	220	200	3140	2480	1500	1580	80	80	9252

- (注) 1. 種類としてはT-25・T-20・T-14とあり形状寸法は同一で、配筋量にて調整しております。
 2. 設計条件によりD×HをH×Dに配筋を変えて使用できるものもあります。
 3. 特殊加工製品については早めに御注文指示をお願いします。



寸法表

名称 D×H×L	D1 (mm)	H1 (mm)	t1 (mm)	t2 (mm)
600×600×2000	860	860	100	150
700×700×2000	960	960	100	150
800×800×2000	1060	1060	100	150
1000× 800×2000	1260	1060	100	150
1000× 900×2000	1260	1160	100	150
1000×1000×2000	1260	1260	100	150
1100× 800×2000	1360	1060	150	200
1100×1100×2000	1360	1360	150	200
1200× 900×2000	1460	1160	150	200
1200×1000×2000	1460	1260	150	200
1200×1200×2000	1460	1460	150	200
1300× 700×2000	1560	980	150	200
1300×1300×2000	1560	1560	150	200
1400×1200×2000	1660	1500	150	200
1400×1400×2000	1660	1700	150	200
1500× 700×2000	1780	1020	150	200
1500× 900×2000	1780	1220	150	200
1500×1000×2000	1780	1320	150	200
1500×1200×2000	1780	1520	150	200
1500×1300×2000	1780	1620	150	200
1500×1500×2000	1780	1820	150	200
1600×1400×2000	1880	1720	150	200
1600×1500×2000	1880	1820	150	200
1600×1600×2000	1880	1920	150	200
1700×1500×2000	2000	1840	150	200
1800× 700×2000	2100	1040	150	200
1800×1200×2000	2100	1540	150	200
1900×1900×2000	2200	2240	150	200
1900×2000×1500	2200	2340	150	200
2000×1200×2000	2320	1560	150	200
2000×1500×2000	2320	1860	150	200
2000×1800×2000	2320	2160	150	200
2000×2000×2000	2320	2360	150	200
2200×1300×1500	2560	1700	200	250
2500×1200×1500	2900	1640	200	250
2500×1800×1500	2900	2240	200	250
2500×2000×1500	2900	1500	200	250
2500×2500×1500	2900	1500	200	250
2700×2000×1500	3140	2480	200	250

材料表

10m当り

名称 D×H×L	敷モルタル (m ²)	基礎コンクリート (m ²)	同左型枠 (m ²)	基礎材 (m ²)
600×600×2000	0.172	1.060	2.000	10.600
700×700×2000	0.192	1.160	2.000	11.600
800×800×2000	0.212	1.260	2.000	12.600
1000× 800×2000	0.252	1.460	2.000	14.600
1000× 900×2000	0.252	1.460	2.000	14.600
1000×1000×2000	0.252	1.460	2.000	14.600
1100× 800×2000	0.272	2.340	3.000	15.600
1100×1100×2000	0.272	2.340	3.000	15.600
1200× 900×2000	0.292	2.490	3.000	16.600
1200×1000×2000	0.292	2.490	3.000	16.600
1200×1200×2000	0.292	2.490	3.000	16.600
1300× 700×2000	0.312	2.640	3.000	17.600
1300×1300×2000	0.312	2.640	3.000	17.600
1400×1200×2000	0.332	2.790	3.000	18.600
1400×1400×2000	0.332	2.790	3.000	18.600
1500× 700×2000	0.356	2.970	3.000	19.800
1500× 900×2000	0.356	2.970	3.000	19.800
1500×1000×2000	0.356	2.970	3.000	19.800
1500×1200×2000	0.356	2.970	3.000	19.800
1500×1300×2000	0.356	2.970	3.000	19.800
1500×1500×2000	0.356	2.970	3.000	19.800
1600×1400×2000	0.376	3.120	3.000	20.800
1600×1500×2000	0.376	3.120	3.000	20.800
1600×1600×2000	0.376	3.120	3.000	20.800
1700×1500×2000	0.400	3.300	3.000	22.000
1800× 700×2000	0.420	3.450	3.000	23.000
1800×1200×2000	0.420	3.450	3.000	23.000
1900×1900×2000	0.440	3.600	3.000	24.000
1900×2000×1500	0.440	3.600	3.000	24.000
2000×1200×2000	0.464	3.780	3.000	25.200
2000×1500×2000	0.464	3.780	3.000	25.200
2000×1800×2000	0.464	3.780	3.000	25.200
2000×2000×2000	0.464	3.780	3.000	25.200
2200×1300×1500	0.512	5.520	4.000	27.600
2500×1200×1500	0.580	6.200	4.000	31.000
2500×1800×1500	0.580	6.200	4.000	31.000
2500×2000×1500	0.580	6.200	4.000	31.000
2500×2500×1500	0.580	6.200	4.000	31.000
2700×2000×1500	0.628	6.680	4.000	33.400