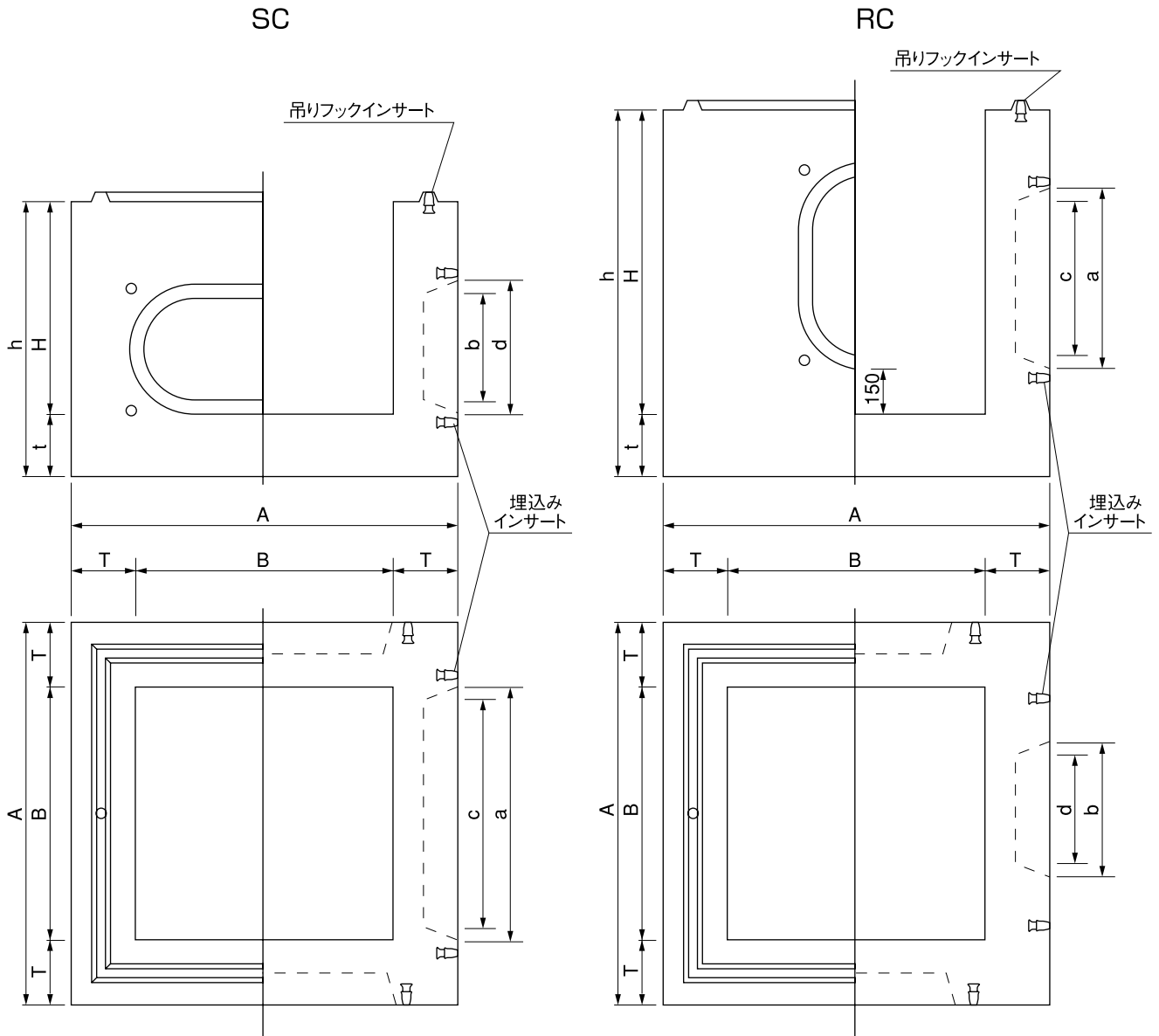


形状寸法

■本体

ブランド名:リバイブボックス

国土交通大臣営繕部機械設備工事標準図に準拠

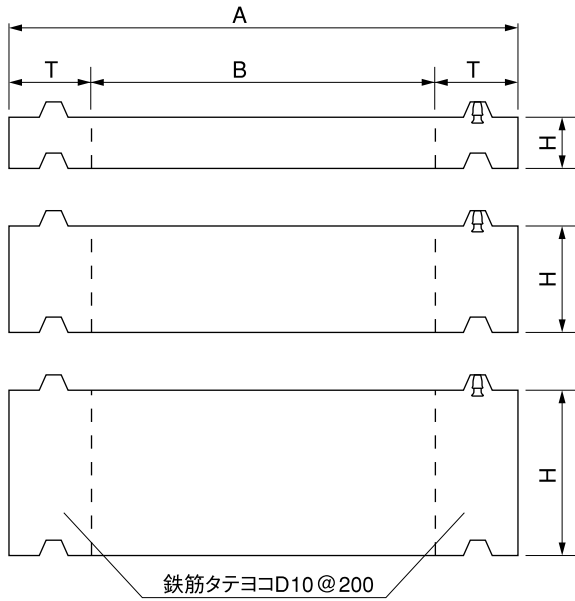


呼び名	寸法 (mm)										参考質量 (kg)
	B	H	A	h	T	t	a	b	c	d	
SC-1 (350角)	350	300	550	400	100	100	290	220	250	180	180
SC-2 (450角)	450	400	650	520	100	120	390	240	350	200	310
SC-3 (600角)	600	500	840	620	120	120	490	290	450	250	600
RC-1 (350角)	350	450	550	550	100	100	290	220	250	180	240
RC-2 (450角)	450	550	650	670	100	120	390	240	350	200	400
RC-3 (600角)	600	650	840	770	120	120	490	290	450	250	720

※吊りインサートは据付時のみ使用。運搬等に絶対使用しないでください。  
※現場打枵を工場生産致します。

●本製品は下水汚泥溶融スラグを有効利用しています。

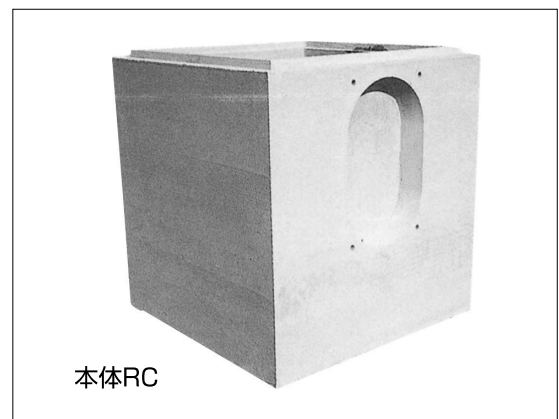
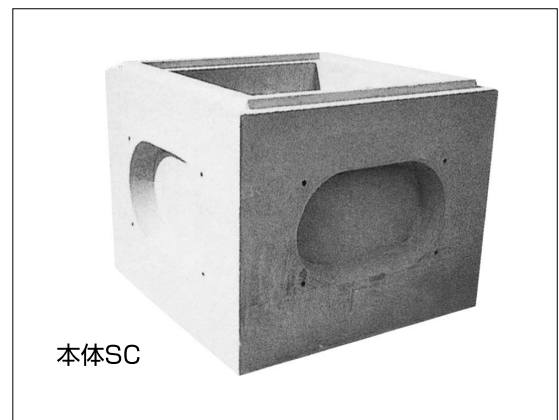
■汚水枡 (SC)・雑排水枡 (RC)



呼び名	寸法 (mm)				参考質量 (kg)
	A	B	T	H	
SC・RC-1 (350角用)	550	350	100	50	21
				100	43
				150	64
				200	86
				250	107
				300	127
SC・RC-2 (450角用)	650	450	100	50	26
				100	52
				150	79
				200	106
				250	132
				300	159
SC・RC-3 (600角用)	840	600	120	50	41
				100	83
				150	124
				200	166
				250	207
				300	249
				350	290
				400	332
				450	373
				500	415

※吊りインサートは据付時のみ使用。  
運搬等に絶対使用しないでください。

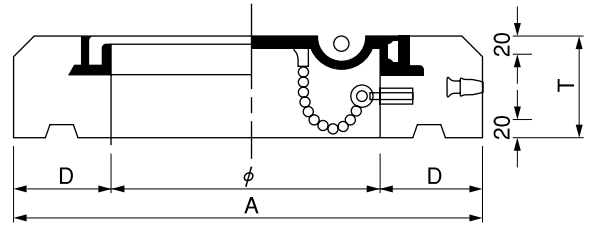
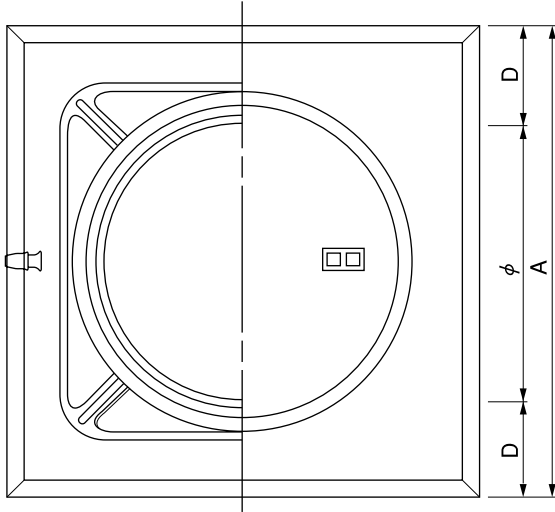
■組み合せ例



●本製品は下水汚泥溶解スラグを有効利用しています。

■スラブ

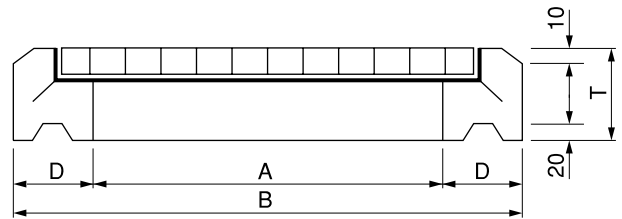
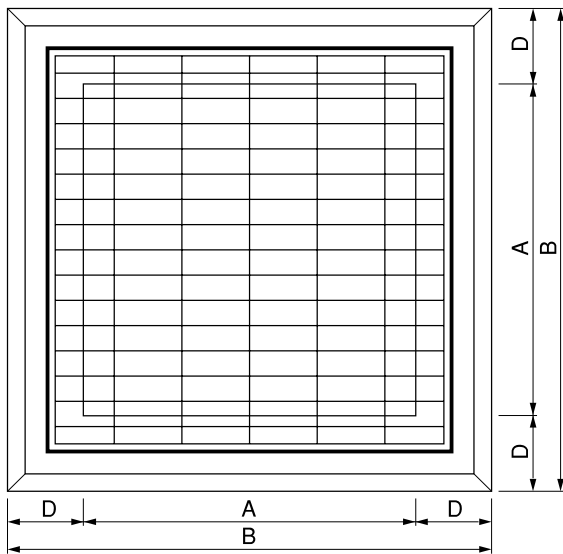
鋳鉄蓋タイプ



呼び名	寸法 (mm)				参考質量 (kg)
	ϕ	A	D	T	
350角用	350	550	100	120	60
450角用	450	650	100	150	95
600角用	600	840	120	170	172

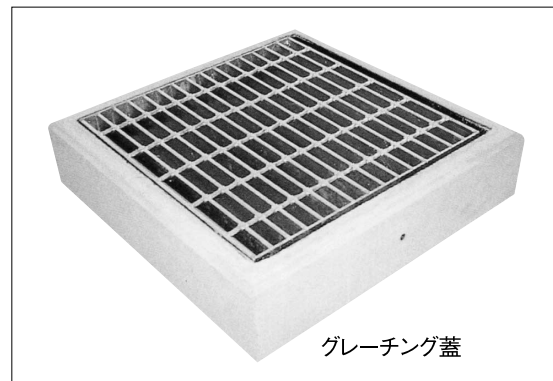
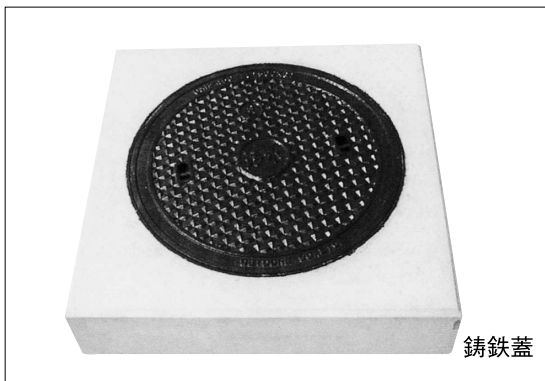
※参考質量はコンクリート部分のみの質量です。

グレーチング蓋タイプ

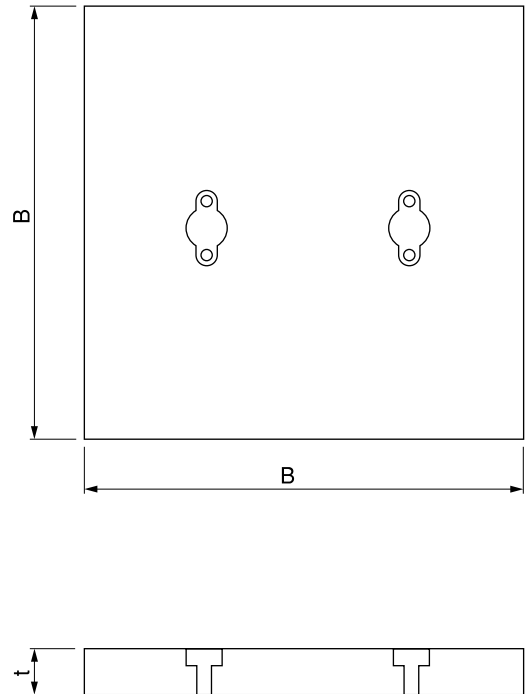
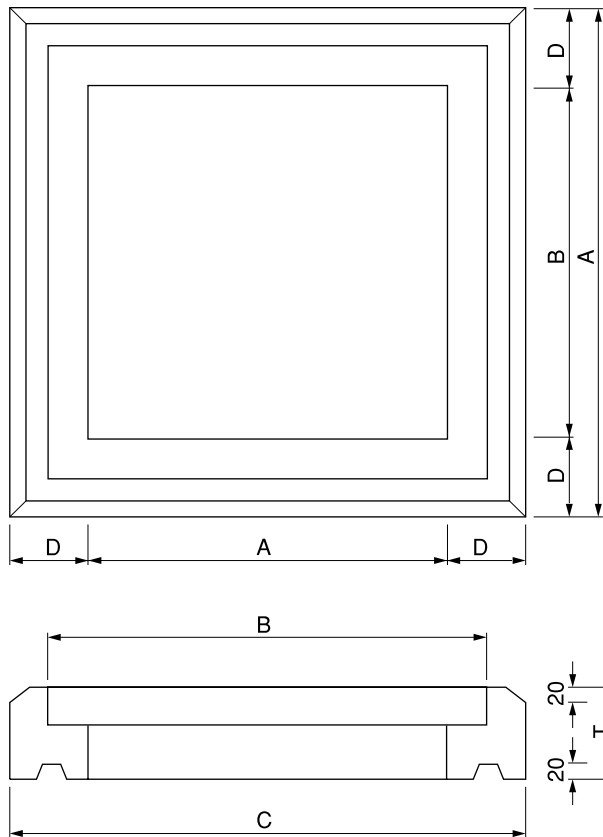


呼び名	寸法 (mm)				参考質量 (kg)
	A	B	D	T	
350角用	350	550	100	120	77
450角用	450	650	100	150	115
600角用	600	840	120	170	202

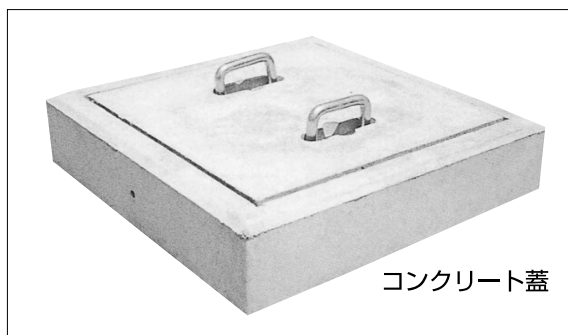
※参考質量はコンクリート部分のみの質量です。



■コンクリート蓋タイプ



呼び名	寸 法 (mm)						参考質量 (kg)
	A	C	D	T	B	t	
350角用	350	550	100	120	450	60	70
450角用	450	650	100	150	550	60	108
600角用	600	840	120	170	700	60	193



現場名：滋賀県近江風土記記念公園