

# ニューウォルコン III

(国土交通大臣認定 L 型擁壁)

**概 要**

ニューウォルコンⅢはプレキャスト鉄筋コンクリートL型擁壁です。従来の宅地造成法規制区域内で使用されている擁壁は場所打ちコンクリート擁壁とコンクリート積みブロック等が使用されていましたが多くの労力と工期が必要としました。用地の有効利用と施工の省力化を目指し、これまでの「ニューウォルコン」をより改善した「ニューウォルコンⅢ型」を開発致しました。

国土交通大臣認定を受けた製品であり宅地造成だけでなく工場、学校などの造成や道路擁壁として使用にも安心いただけるものと確信致しております。

**特 長**

従来のブロック積みや場所打擁壁に比べ機械施工で工事を行うため人員の削減と工期の短縮を図れ、経済効率が良く多大の労力と長い工期を必要としません。

壁体が垂直ですので、敷地を最大限に有効利用できます。

国土交通大臣認定製品(建築基準法 38 条及び宅地造成等規制法施行令 15 条)ですので、従来よりも広範囲に渡る使用が可能となります。

上載荷重  $q=10\text{KN/m}^2$  まで載荷可能です。

擁壁天端にフェンスの取付けが可能です。

宅地造成用として内部摩擦角  $25^\circ$  と  $30^\circ$  用の 2 タイプ用意しています。また、コーナー用として  $90^\circ$  及び  $135^\circ$  用の製品もあります。

道路用としても、各土質条件にあったサイズが使用可能です。

表面化粧については数多くタイプを用意しております。

**製 品 形 状**



**認定条件**

単体の基準

- (1)高さは3mを限度とし、各タイプの形状及び寸法は、別添構造図によること。
- (2)各タイプの鉄筋の規格、寸法及び組立の形状は、別添配筋図によること。
- (3)高さを別添構造図の規格外とする場合は、その他の項目については高さが直近上位の規格を準用すること。
- (4)長さを別添構造図の規格外とする場合は、1mまでこれを縮小することができる。

適応土質、積載荷重及び必要地耐力

- (1)背面土及び基礎地盤のせん断抵抗角については、25度用タイプを使用する場合は、それぞれ25度以上、30度タイプを使用する場合は、それぞれ30度以上であること。ただし、土質試験により現況を確認しない場合には、背面土については宅地造成等規制法施行令別表第2による「砂利又は砂」、基礎地盤については別表第3による「岩、岩屑、砂利又は砂」に該当する場合のみ25度用のタイプを使用することができるものとする。
- (2)擁壁上面の水平面上の積載荷重は、10KN/m<sup>2</sup>をこえないこととし、埋戻し土の沈下を見込んだ余盛り以上の土羽を設けないこと。
- (3)基礎地盤の必要耐力は、別表の数値によること。

土質の種類		使用範囲
別表第2の土質	別表第3の土質	
砂利又は砂	岩、岩屑、砂利又は砂	全タイプ
砂利又質土	砂質土	高さ150cm以下のタイプ

製造仕様

- (1)製品は、日本工業規格に該当するものであることを示す表示、(JIS表示)の許可を受けた鉄筋コンクリートの製品を1種類以上製造している工場で製造されたものであること。
- (2)コンクリートの4週圧縮強度は、30N/mm<sup>2</sup>以上とすること。
- (3)製品には、裏面の浸透水が有効に抜ける位置に、内径75mmの水抜穴を1個以上又は内径55mm以上の水抜穴を2個以上設けること。
- (4)鉄筋に対するコンクリートのかぶりの厚さは、40mmを確保し、許容誤差は設計値に対して±3mm以内とすること。
- (5)(1)から(4)に掲げるもののほか、製造に関する諸条件は、「製造仕様書」によること。

築造仕様

- (1)偶部等で単体の基準に定める規格のものが使用できない場合には、現場打コンクリートで施工すること。ただし、偶部については、その角度が90度から180度の間に限り、工場製品とすることができる。
- (2)岩盤に接着して設置する場合を除き、根入れ深さは、前壁高さの15/100(その値が35cmに満たないときは35cm)以上とすること。ただし、擁壁の設置される基礎地盤のせん断抵抗角が30度未満であるときは、前壁高さの20/100(その値が45cmに満たないときは45cm)以上とすること。
- (3)基礎は、厚さ5cm以上のコンクリートを打設し、地盤が悪い場合には、その下さらに基礎栗石等を施すこと。
- (4)据付けに際しては、擁壁底版と基礎との間に隙間が生じないようにモルタルを密に充填すること。
- (5)前壁の背面には、砂利等を全面に施した透水層を設けること。
- (6)前壁の目地は、背面の浸透水を抜くため5mmの間隔を確保し、目地及び水抜穴には背面土の流出を防止するため非腐食性のフィルター等を施すこと。
- (7)(1)から(6)に掲げるもののほか、築造に関する諸条件は、「築造仕様書」によること。

別表 基礎地盤の必要地耐力

・25度用タイプ使用の場合

(KN/m<sup>2</sup>)

背面土の内部摩擦角(度)	壁 高 ( m )								
	1.00	1.25	1.50	1.75	2.00	2.25	2.50	2.75	3.00
25	70	80	90	90	120	130	140	160	160
30	60	70	80	90	110	120	130	140	150
35	60	70	70	80	100	110	120	130	140
40	50	60	70	70	90	100	110	120	130
45	50	60	60	70	80	90	100	110	120
	60	70	80	80	100	120	120	140	140

・偶部において工場製品を使用する場合

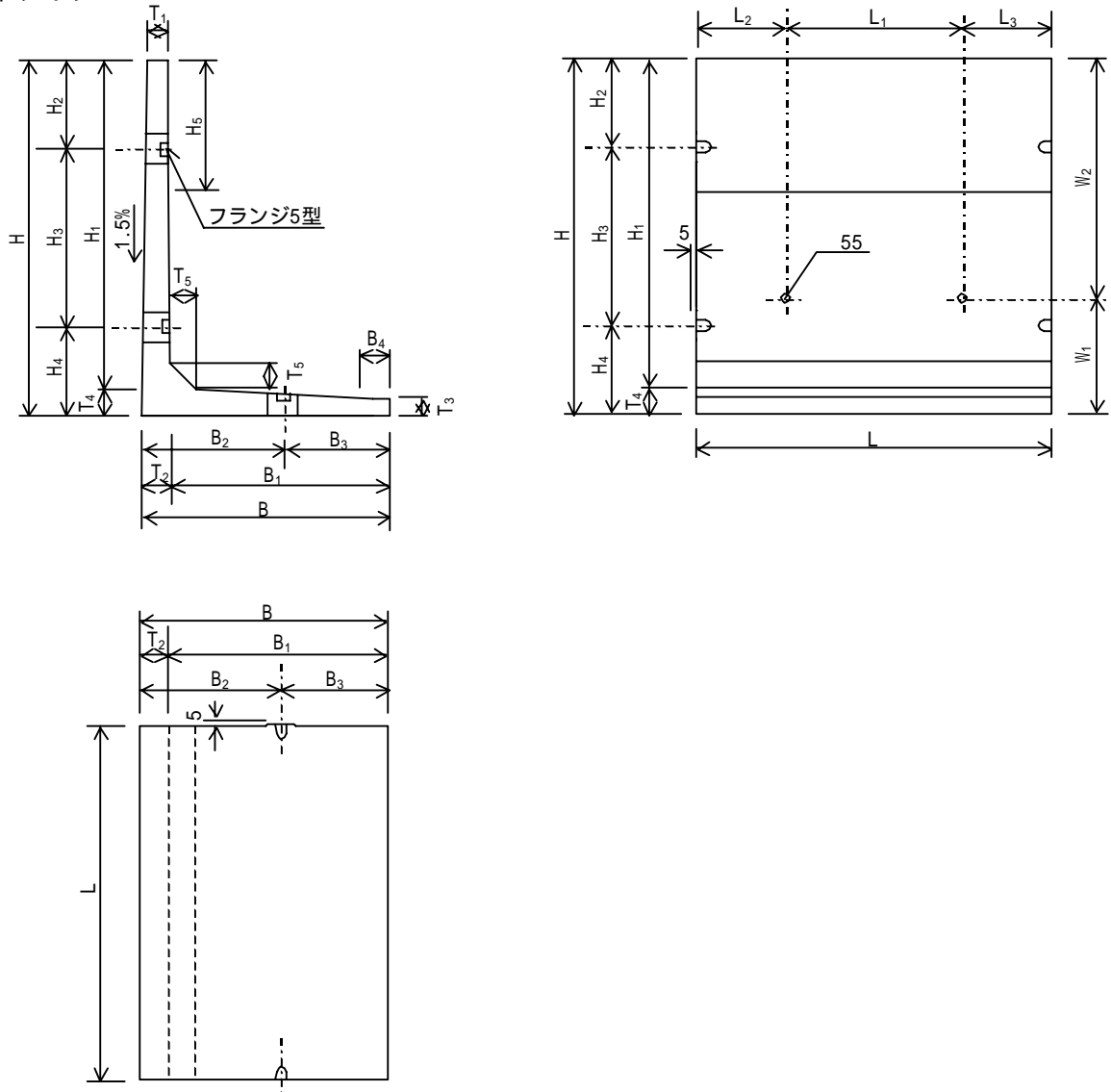
(KN/m<sup>2</sup>)

背面土の内部摩擦角(度)	偶部の角度(度)	壁 高 ( m )								
		1.00	1.25	1.50	1.75	2.00	2.25	2.50	2.75	3.00
25	90	50	60	80	80	100	110	120	130	150
	135	60	70	80	100	120	130	140	150	170
30	90	50	60	70	80	90	110	110	120	140
	135	50	60	80	90	110	110	130	130	150
35	90	50	50	70	70	90	100	100	100	130
	135	50	60	70	80	100	100	120	120	140
40	90	50	50	60	70	80	90	90	100	120
	135	50	60	70	80	90	100	110	110	120
45	90	50	50	60	60	70	80	90	90	110
	135	50	50	60	70	80	90	100	100	110
	90	50	60	70	80	90	110	110	120	140
	135	50	60	70	90	110	110	130	130	130

：土質試験により実況確認しない場合(背面土については施行令別表第2による「砂利又は砂」、基礎地盤については別表第3による「岩、岩屑、砂利又は砂」に該当する場合のみ)

形状寸法

標準タイプ

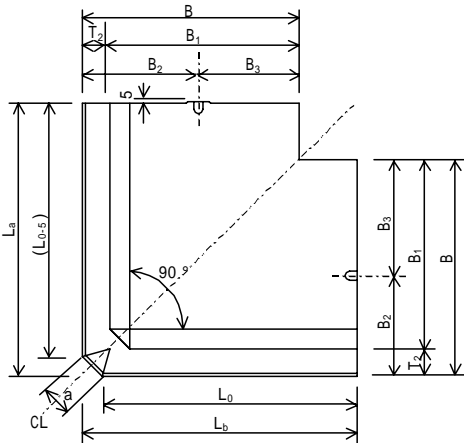
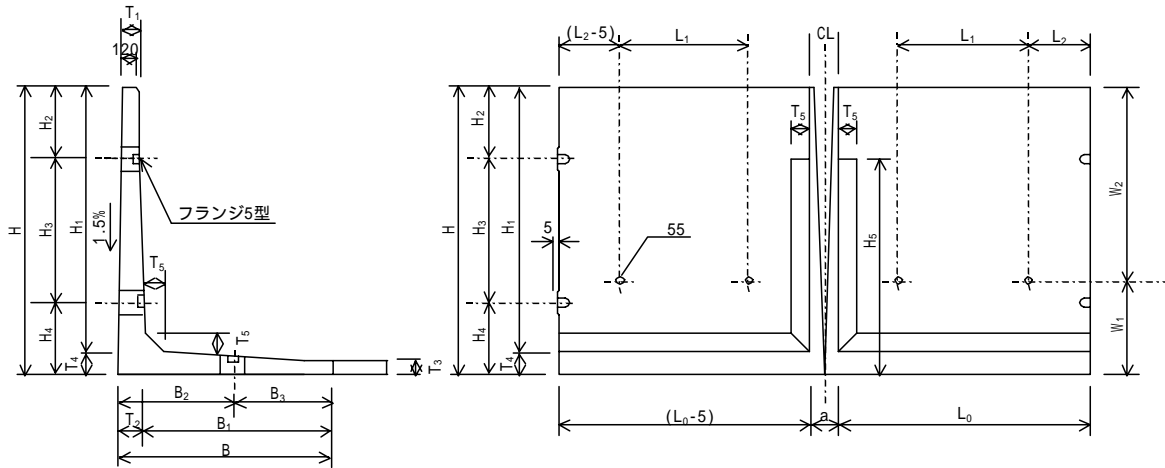


呼び名	H	B	L	H <sub>1</sub>	H <sub>2</sub>	H <sub>3</sub>	H <sub>4</sub>	H <sub>5</sub>	B <sub>1</sub>	B <sub>2</sub>	B <sub>3</sub>	B <sub>4</sub>
1000型	1000	750	1995	890	500	-	500	-	626.85	500	250	50
1250型	1250	900	1995	1130	750	-	500	-	776.7	500	400	100
1500型	1500	1100	1995	1380	1000	-	500	-	976.4	500	600	100
1750型	1750	1300	1995	1620	250	1000	500	500	1166.1	800	500	100
2000型	2000	1400	1995	1850	500	1000	500	500	1245.5	800	600	100
2250型	2250	1500	1995	2090	750	1000	500	500	1335.2	800	700	100
2500型	2500	1700	1995	2320	500	1500	500	500	1514.6	1200	500	150
2750型	2750	1800	1995	2560	750	1500	500	500	1604.3	1200	600	150
3000型	3000	2000	1995	2780	1000	1500	500	500	1773.7	1200	800	150

呼び名	T <sub>1</sub>	T <sub>2</sub>	T <sub>3</sub>	T <sub>4</sub>	T <sub>5</sub>	L <sub>1</sub>	L <sub>2</sub>	L <sub>3</sub>	W <sub>1</sub>	W <sub>2</sub>	参考質量(kg)
1000型	120	123.15	90	110	100	1000	495	500	650	350	901
1250型	120	123.3	93	120	100	1000	495	500	650	600	1139
1500型	120	123.6	93	120	120	1000	495	500	650	850	1396
1750型	120	133.9	100	130	130	1000	495	500	650	1100	1727
2000型	120	154.5	100	150	150	1000	495	500	650	1350	2085
2250型	120	164.8	100	160	160	1000	495	500	650	1600	2394
2500型	120	185.4	100	180	180	1000	495	500	750	1750	2877
2750型	120	195.7	100	190	190	1000	495	500	750	2000	3233
3000型	120	226.3	100	220	200	1000	495	500	750	2250	3895

土の内部摩擦角 =30° 以上の場合は、B寸法が変わり受注生産となります。

コーナータイプ

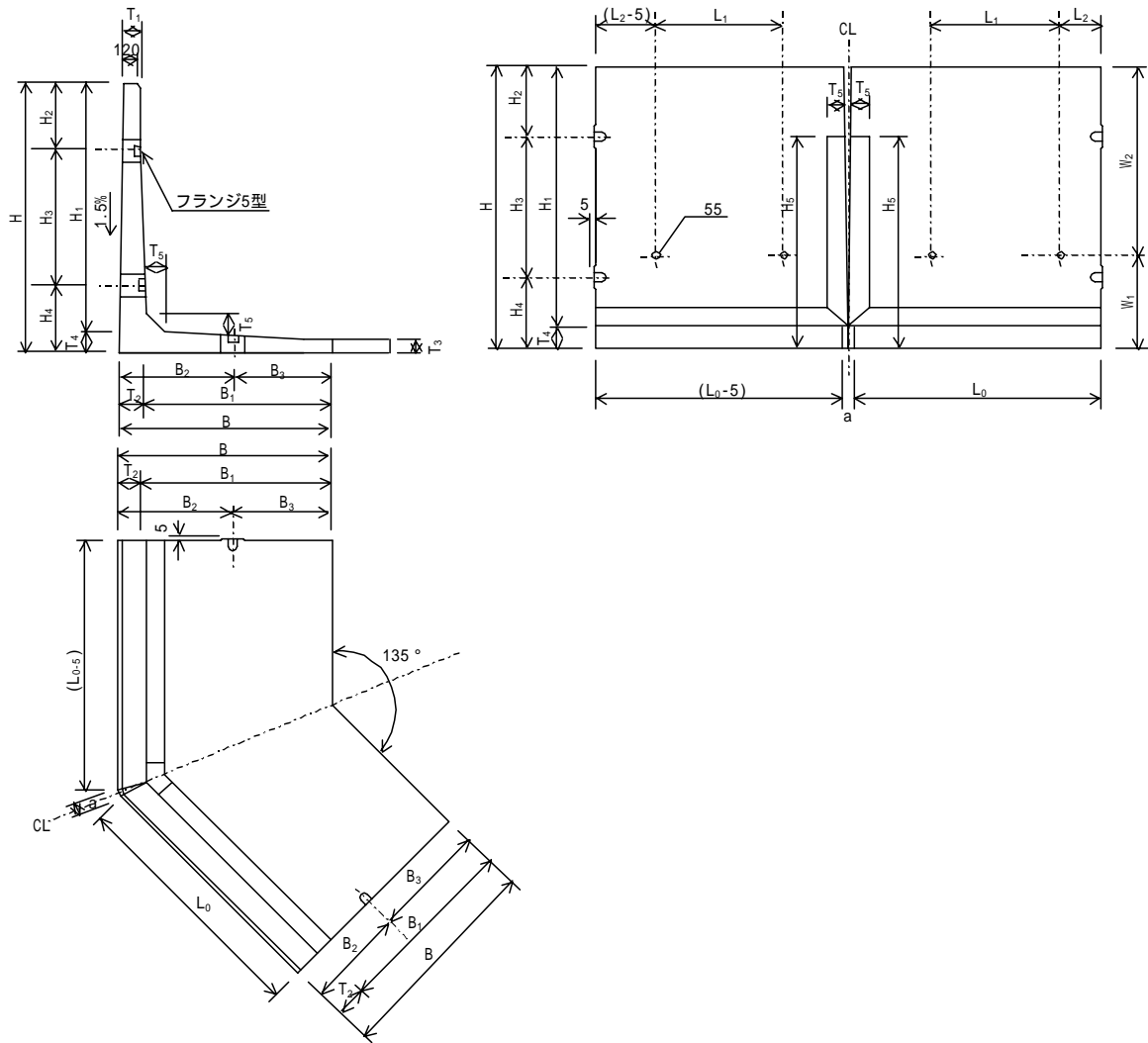


呼び名	H	B	L <sub>0</sub>	H <sub>1</sub>	H <sub>2</sub>	H <sub>3</sub>	H <sub>4</sub>	H <sub>5</sub>	B <sub>1</sub>	B <sub>2</sub>	B <sub>3</sub>	a	L <sub>a</sub>	L <sub>b</sub>
1000型	1000	950	1350	880	500	-	500	750	807.5	500	450	148	1449	1454
1250型	1250	1200	1350	1130	750	-	500	750	1057.5	500	700	148	1449	1454
1500型	1500	1350	1350	1380	1000	-	500	750	1207.5	500	850	148	1449	1454
1750型	1750	1400	1750	1590	250	1000	500	1500	1206.2	800	600	201	1887	1892
2000型	2000	1500	1750	1840	500	1000	500	1500	1306.2	800	700	201	1887	1892
2250型	2250	1750	1750	2090	750	1000	500	1500	1556.2	800	950	201	1887	1892
2500型	2500	1850	2200	2280	500	1500	500	2250	1585	1200	650	274	2389	2394
2750型	2750	2100	2200	2530	750	1500	500	2250	1835	1200	900	274	2389	2394
3000型	3000	2200	2200	2780	1000	1500	500	2250	1935	1200	1000	274	2389	2394

呼び名	T <sub>1</sub>	T <sub>2</sub>	T <sub>3</sub>	T <sub>4</sub>	T <sub>5</sub>	L <sub>1</sub>	L <sub>2</sub>	W <sub>1</sub>	W <sub>2</sub>	参考質量(kg)
1000型	127.5	142.5	120	120	100	750	275	650	350	1339
1250型	123.8	142.5	120	120	100	750	275	650	600	1601
1500型	120.0	142.5	120	120	100	750	275	650	850	1817
1750型	167.5	193.8	160	160	130	900	430	650	1100	3772
2000型	163.8	193.8	160	160	130	900	430	650	1350	4162
2250型	160.0	193.8	160	160	130	900	430	650	1600	4561
2500型	227.5	265.0	220	220	180	1050	580	750	1750	8968
2750型	223.8	265.0	220	220	180	1050	580	750	2000	9691
3000型	220.0	265.0	220	220	180	1050	580	750	2250	10319

土の内部摩擦角 =30° 以上の場合は、B寸法が変わり受注生産となります。

コーナータイプ 135°



呼び名	H	B	L <sub>0</sub>	H <sub>1</sub>	H <sub>2</sub>	H <sub>3</sub>	H <sub>4</sub>	H <sub>5</sub>	B <sub>1</sub>	B <sub>2</sub>	B <sub>3</sub>	a
1000型	1000	950	1350	880	500	-	500	750	807.5	500	450	38.4
1250型	1250	1200	1350	1130	750	-	500	750	1057.5	500	700	38.4
1500型	1500	1350	1350	1380	1000	-	500	750	1207.5	500	850	38.4
1750型	1750	1400	1750	1590	250	1000	500	1500	1206.2	800	600	52.5
2000型	2000	1500	1750	1840	500	1000	500	1500	1306.2	800	700	52.5
2250型	2250	1750	1750	2090	750	1000	500	1500	1556.2	800	950	52.5
2500型	2500	1850	2200	2280	500	1500	500	2250	1585.0	1200	650	71.7
2750型	2750	2100	2200	2530	750	1500	500	2250	1835.0	1200	900	71.7
3000型	3000	2200	2200	2780	1000	1500	500	2250	1935.0	1200	1000	71.7

呼び名	T <sub>1</sub>	T <sub>2</sub>	T <sub>3</sub>	T <sub>4</sub>	T <sub>5</sub>	L <sub>1</sub>	L <sub>2</sub>	W <sub>1</sub>	W <sub>2</sub>	参考質量(kg)
1000型	127.5	142.5	120	120	100	750	275	650	350	1441
1250型	123.8	142.5	120	120	100	750	275	650	600	1781
1500型	120.0	142.5	120	120	100	750	275	650	850	2053
1750型	167.5	193.8	160	160	130	900	430	650	1100	4074
2000型	163.8	193.8	160	160	130	900	430	650	1350	4518
2250型	160.0	193.8	160	160	130	900	430	650	1600	5076
2500型	227.5	265.0	220	220	180	1050	580	750	1750	9680
2750型	223.8	265.0	220	220	180	1050	580	750	2000	10664
3000型	220.0	265.0	220	220	180	1050	580	750	2250	11405

土の内部摩擦角 =30° 以上の場合は、B寸法が変わり受注生産となります。

# フェンス

### 特長

ニューウォールコンⅢでは前壁の上面にフェンス取付用インサートが埋込まれていますので、直接フェンス支柱を立てることができます。今までのような、現場での基礎工事が全く不要です。また、フェンスが前壁の上に設置されますので、土地が敷地いっぱいまで有効利用できます。

取付フェンスは、メッシュタイプと縦格子タイプから自由に選んで頂けますので、周囲に調和した景観をデザインする事ができます。

### 強度

JIS A6518(ネットフェンス構成部材)、JIS A6513(鋼製フェンスおよび門扉)に基いた強度設計のフェンスです。

1m当り水平 40kg(荷重作用高さ 1.1m)、鉛直 60kgの強度(P種転落防止柵:防護柵設置要綱・(社)日本道路協会編)を実現。変形や鋼だれがありません。



メッシュタイプ



縦格子タイプ

### メッシュタイプ

(mm)

	高さ	メッシュピッチ 幅 × 高	支柱径	支柱間隔	標準色
1000	1000	52.75 × 121.5	60.5	2000	ホワイト・グリーン・ブラウン
1200	1200	52.75 × 121.5	60.5	2000	ホワイト・グリーン・ブラウン
1500	1500	52.75 × 121.5	60.5	2000	ホワイト・グリーン・ブラウン

### 縦格子タイプ

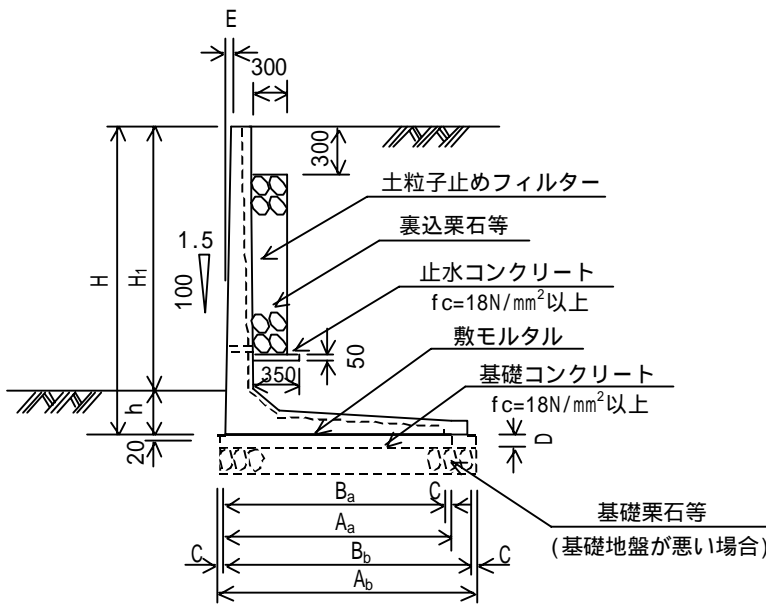
(mm)

	高さ	格子間隔 幅	支柱サイズ	支柱間隔	標準色
900	900	100	50 × 50	2000	ブラック・ホワイト
1200	1200	100	50 × 50	2000	ブラック・ホワイト
1500	1500	100	50 × 50	2000	ブラック・ホワイト

施工例



標準基礎寸法



(mm)

	H-1000	H-1250	H-1500	H-1750	H-2000
Aa	950	1100	1300	1500	1600
Ba	750	900	1100	1300	1400
Ab	1150	1400	1550	1600	1700
Bb	950	1200	1350	1400	1500
C	100	100	100	100	100
D	50以上	50以上	50以上	50以上	50以上
E	15.0	18.8	22.5	26.3	30.0

	H-2250	H-2500	H-2750	H-3000
Aa	1700	1900	2000	2200
Ba	1500	1700	1800	2000
Ab	1950	2050	2300	2400
Bb	1750	1850	2100	2200
C	100	100	100	100
D	50以上	50以上	50以上	50以上
E	33.8	37.5	41.3	45.0

A<sub>a</sub>・B<sub>a</sub>:標準タイプ、A<sub>b</sub>・B<sub>b</sub>:コーナタイプ

標準施工歩掛り

(標準タイプ10m当り)

名称	品 種	形 状・寸 法	単 位	数 量								
				H-1000	H-1250	H-1500	H-1750	H-2000	H-2250	H-2500	H-2750	H-3000
基礎工	捨コンクリート	厚 10cm	m <sup>3</sup>	0.95	1.10	1.30	1.50	1.60	1.70	1.90	2.00	2.20
	型 枠		m <sup>2</sup>	2.00	2.00	2.00	2.00	2.00	2.00	2.00	2.00	2.00
	基礎栗石	厚 20cm *	m <sup>3</sup>	1.90	2.20	2.60	3.00	3.20	3.40	3.80	4.00	4.40
据付工	本体	L=2.0m	個	5.00	5.00	5.00	5.00	5.00	5.00	5.00	5.00	5.00
	敷モルタル	配合1:3、平均厚2cm	m <sup>3</sup>	0.15	0.18	0.22	0.26	0.28	0.30	0.34	0.36	0.40
	目地モルタル	配合1:2、フアン <sup>®</sup> 埋込用	m <sup>3</sup>	0.006	0.006	0.006	0.009	0.009	0.009	0.009	0.009	0.009
	フィルター材	厚 10mm	m <sup>2</sup>	1.331	1.571	1.830	2.074	2.312	2.556	2.795	3.039	3.263
	裏込栗石	粒径 50~150mm	m <sup>3</sup>	0.23	0.98	1.73	2.48	3.23	3.98	4.43	5.18	5.93
据付歩掛	止水コンクリート	幅35cm、厚5cm	m <sup>3</sup>	0.175	0.175	0.175	0.175	0.175	0.175	0.175	0.175	0.175
	世話役		人	0.30	0.30	0.30	0.34	0.34	0.34	0.39	0.39	0.39
	普通作業員		人	0.90	0.90	0.90	1.02	1.02	1.02	1.17	1.17	1.17
	ブロック工		人	0.30	0.30	0.30	0.34	0.34	0.34	0.39	0.39	0.39
	重 機	5~15t	日	0.30	0.30	0.30	0.34	0.34	0.34	0.39	0.39	0.39
				ホイールクレーン油圧式4.8t吊			ホイールクレーン油圧式16t吊			ホイールクレーン油圧式20~22t吊		

基礎地盤が悪い場合