

積みブロック

(間知ブロック)

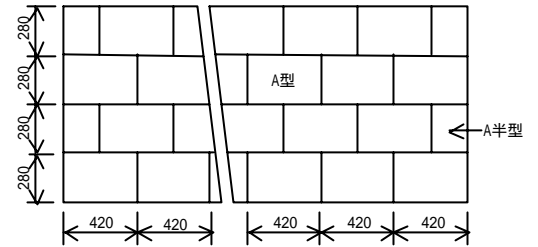
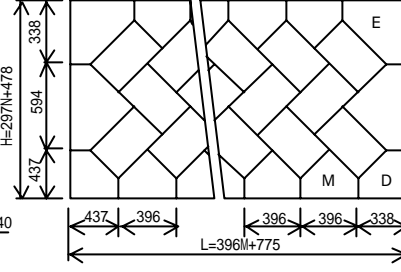
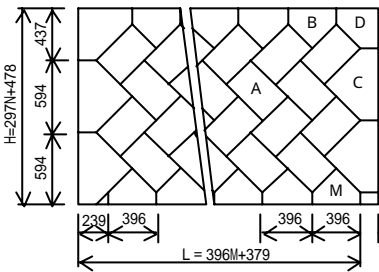
製品形状

谷積みの場合

布積みの場合

・Nが偶数の場合

・Nが奇数の場合

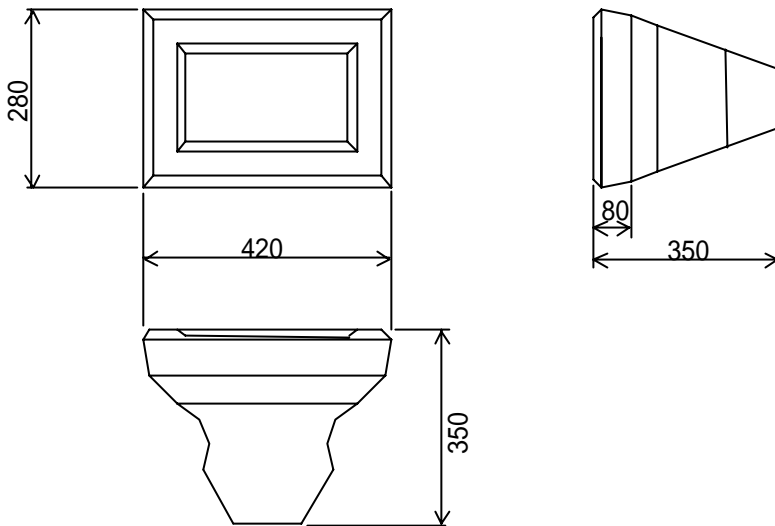


$A=NM-N/2$ $B=2M-1$ $C=N$ $D=1$ $E=1$

$A=NM+(N+1)/2$ $B=2M$ $C=N-1$ $D=2$ $E=2$

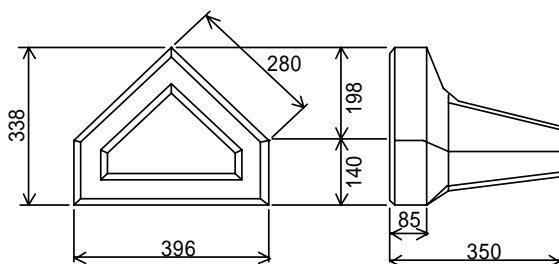
形状寸法

A型 (基本)



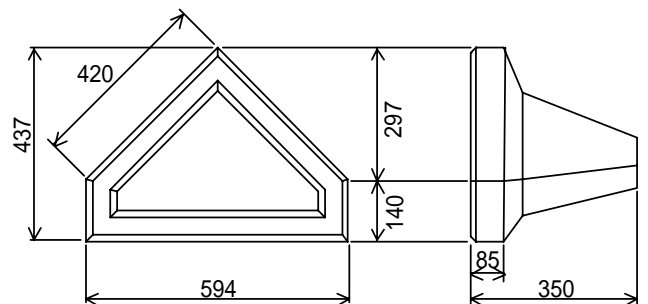
参考質量 $W=41.6\text{kg}$ / 有効面積 $S=0.1176\text{m}^2$

B型 (天端石・根石)



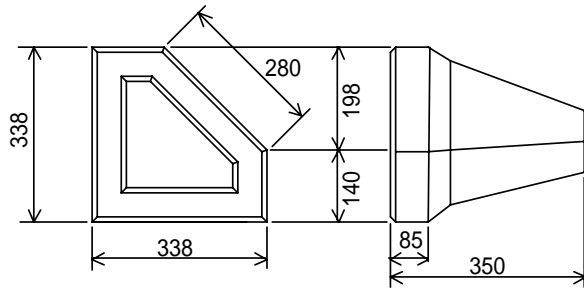
$W=33.9\text{kg}$ / $S=0.0946\text{m}^2$

C型 (側石)



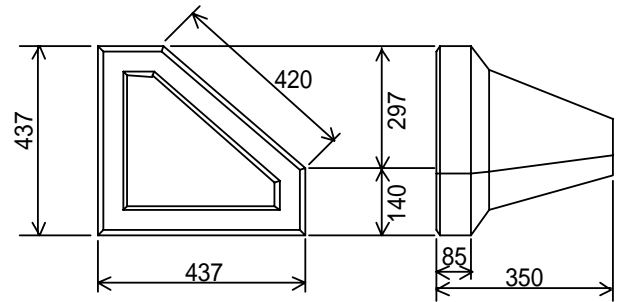
$W=54.5\text{kg}$ / $S=0.1714\text{m}^2$

D型 (隅石小)



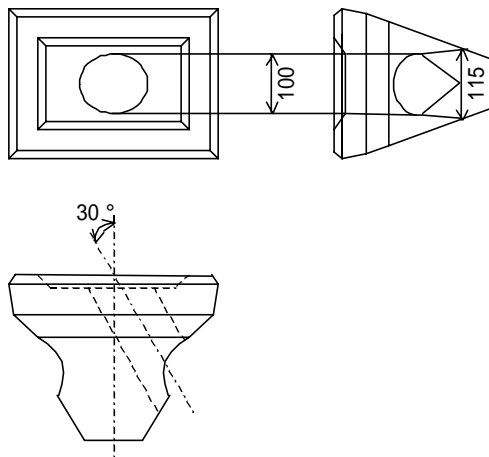
W=35.5kg/S=0.0946m²

E型 (隅石大)



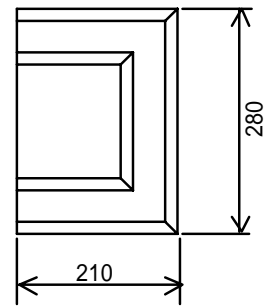
W=49.0kg/S=0.1469m²

水抜用



W=38.0kg/S=0.1176 m²

半割



W=20.8kg/S=0.0588 m²

標準施工歩掛

ブロック 質量	積張の区分			積工	張工
	ブロックの種類				
	名称	規格	単位	間知ブロック	
150 kg/個 未満	世話役		人	0.2	0.2
	ブロック工		人	0.7	0.4
	普通作業員		人	1.2	0.8
	トラッククレーン運転	油圧式15~16t吊	日	0.4	0.2
	諸雑費率		%	(3)	-

- (注)
1. 間知ブロック積の()内の諸雑費は、水抜きパイプ及び吸出防止材を設置した場合の費用であり、労務費の合計額に上表の率を乗じた金額を上限として計上する。
 2. トラッククレーンの運動は、コンクリートブロック・裏込め材等の吊り上げ、吊り下げ作業を含む。
 3. トラッククレーンの運転は、賃料とする。なお現場条件等により15~16t吊で施工が不可能な場合は、別途選定することができる。
 4. 運搬距離20m程度の人力による小運搬を含む。