

【大型積みブロック】

竜陣



日本マテリアル工学株式会社

●お問合せは・・・

インフラ整備の支援業 [サポーター]



阪神工業株式会社

コンクリート製品の設計業務支援業 [サポーター]



株式会社 V E 計画

竜陣

RYUJIN

本製品は練積み仕様の大型ブロックでありながら、施工期間短縮、省力化及びコストダウンを目的として開発された製品です。

- 【1】 個々のブロックを連結板を用い積み上げることで、空胴内部の流れを止めることなく、多段での胴込めコンクリート打設が容易にできます。
- 【2】 大型ブロックの弱点でもある。曲線部の施工性という問題を解決すべく、調整部仕様のブロックも多数揃えました。
- 【3】 プレキャストの基礎ブロックを併用することにより、大幅な工期短縮が図れ、道路工事、山止め工事等幅広く対応可能なブロックです。
- 【4】 ブロック意匠面の凹凸は、7cmと大きく、割石の隙間に苔が生え及び、昆虫類の育成の場として提供でき、景観面からも、力強い陰影えを与え、周辺環境に溶け込みます。
(オプションとして調整部コンクリート専用の化粧型枠があります。)
- 【5】 控長35cmで裏込めコンクリートが10～20cmの場合は、35型・45型・50型・55型の製品で対応致します。尚、控長は、70cm～100cmまで可能です。



公共道路災害復旧工事 1割勾配 竜陣50型



公共河川災害復旧工事 1割5分勾配 竜陣35型

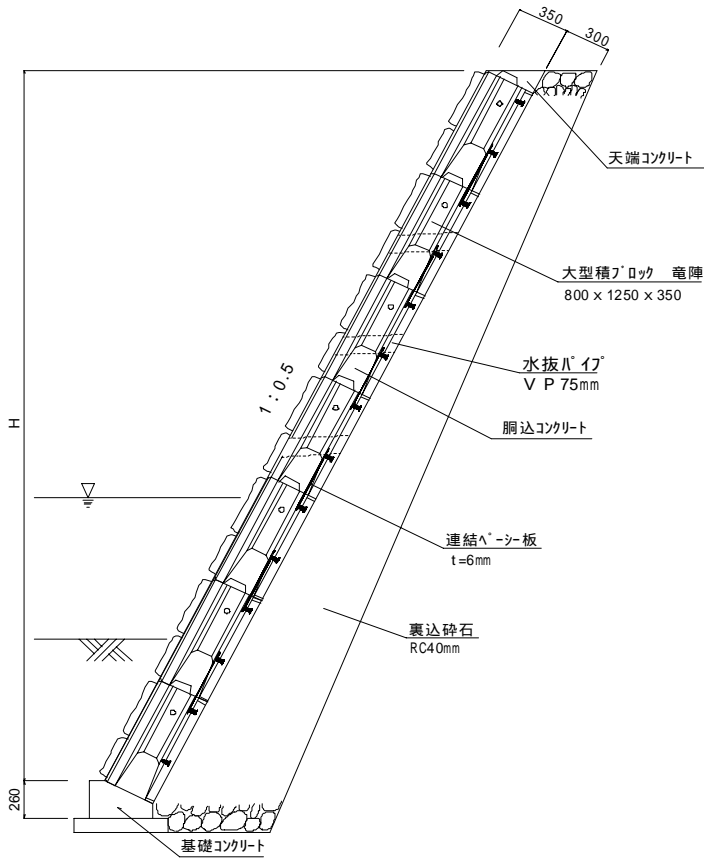
大型積ブロック 竜陣

規格諸元

種類	呼び名	高さ×幅×控長 (mm)	参考質量 (kg)	中込容積	参考壁体重量 (kg/m ³)
				コンクリート(m ³)	
35型	A	800×1250×350	511	0.154	868
	B	800×625×350	260	0.076	398
	C	400×1250×350	228	0.076	403
	D	400×622×350	115	0.038	202
	AW	800×1250×350	506	0.154	863
45型	A	800×1250×450	750	0.154	1104
	B	800×625×450	380	0.076	555
	C	400×1250×450	380	0.076	555
	D	400×622×450	190	0.038	277
	AW	800×1250×450	740	0.154	1094
50型	A	800×1250×500	667	0.242	1224
	B	800×625×500	354	0.105	596
	C	400×1250×500	352	0.115	617
	D	400×622×500	175	0.058	308
	AW	800×1250×500	660	0.242	1217
55型	A	800×1250×550	780	0.242	1337
	B	800×625×550	410	0.105	652
	C	400×1250×550	410	0.115	675
	D	400×622×550	205	0.058	338
	AW	800×1250×550	770	0.242	1327
70型	A	800×1250×700	1040	0.294	1716
	B	800×625×700	538	0.134	846
	C	400×1250×700	543	0.136	847
	D	400×622×700	267	0.068	423
	AW	800×1250×700	1035	0.294	1711
75型	A	800×1250×750	1152	0.295	1831
	B	800×625×750	591	0.136	904
	C	400×1250×750	589	0.137	904
	D	400×622×750	294	0.069	453
	AW	800×1250×750	1148	0.295	1827
80型	A	800×1250×800	1263	0.297	1946
	B	800×625×800	644	0.138	961
	C	400×1250×800	644	0.138	961
	D	400×622×800	322	0.069	481
	AW	800×1250×800	1258	0.297	1941
85型	A	800×1250×850	1373	0.299	2061
	B	800×625×850	697	0.140	1019
	C	400×1250×850	699	0.139	1019
	D	400×622×850	350	0.070	511
	AW	800×1250×850	1369	0.299	2057
90型	A	800×1250×900	1484	0.301	2176
	B	800×625×900	750	0.141	1074
	C	400×1250×900	754	0.140	1076
	D	400×622×900	377	0.070	538
	AW	800×1250×900	1479	0.301	2171
95型	A	800×1250×950	1502	0.343	2291
	B	800×625×950	757	0.164	1134
	C	400×1250×950	764	0.161	1134
	D	400×622×950	382	0.081	568
	AW	800×1250×950	1495	0.343	2284
100型	A	800×1250×1000	1608	0.347	2406
	B	800×625×1000	810	0.166	1192
	C	400×1250×1000	819	0.162	1192
	D	400×622×1000	409	0.081	595
	AW	800×1250×1000	1599	0.347	2397

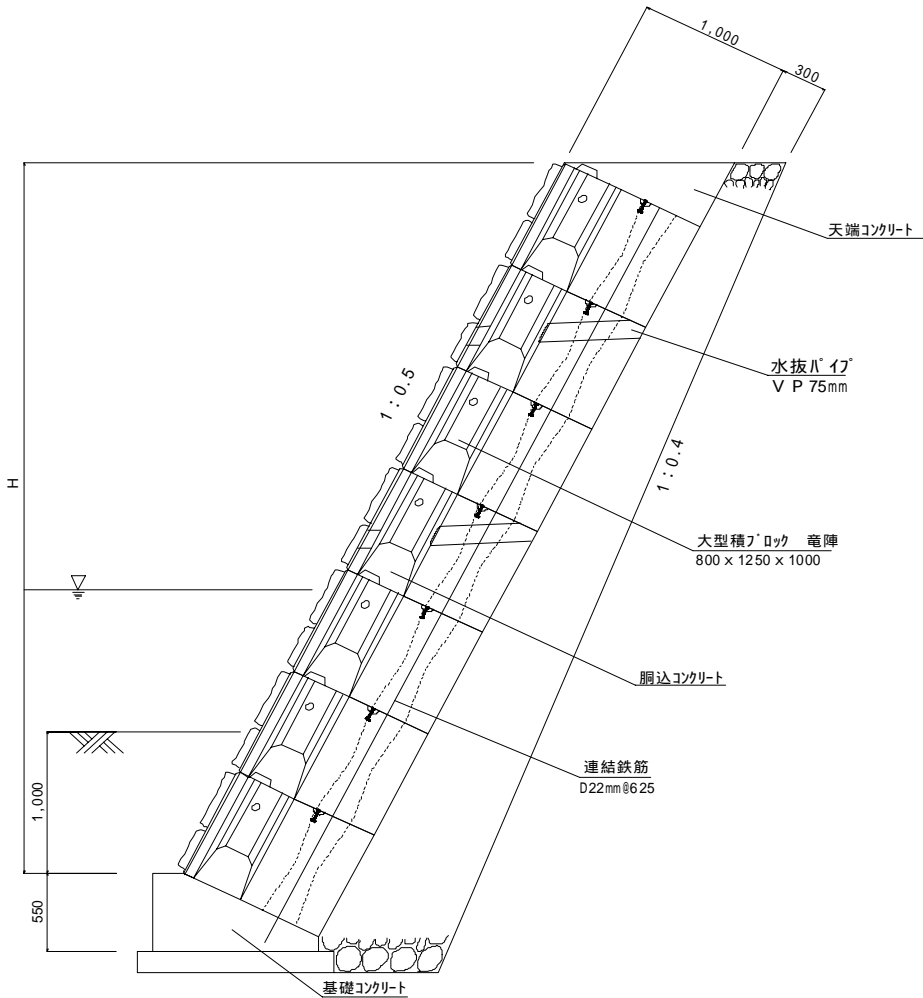
標準断面図

竜陣35型

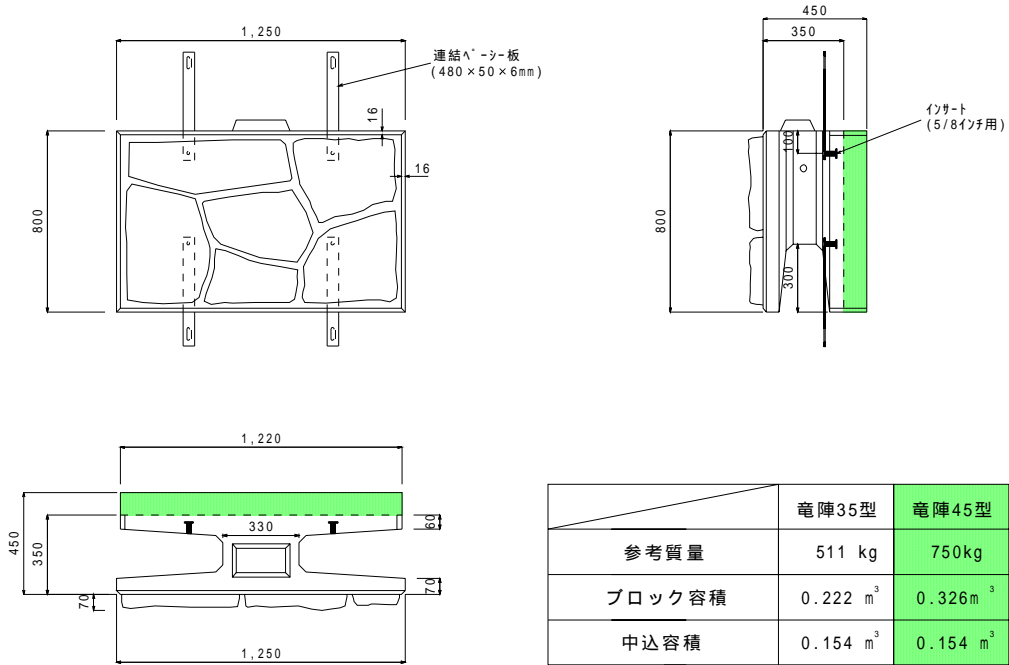


標準断面図

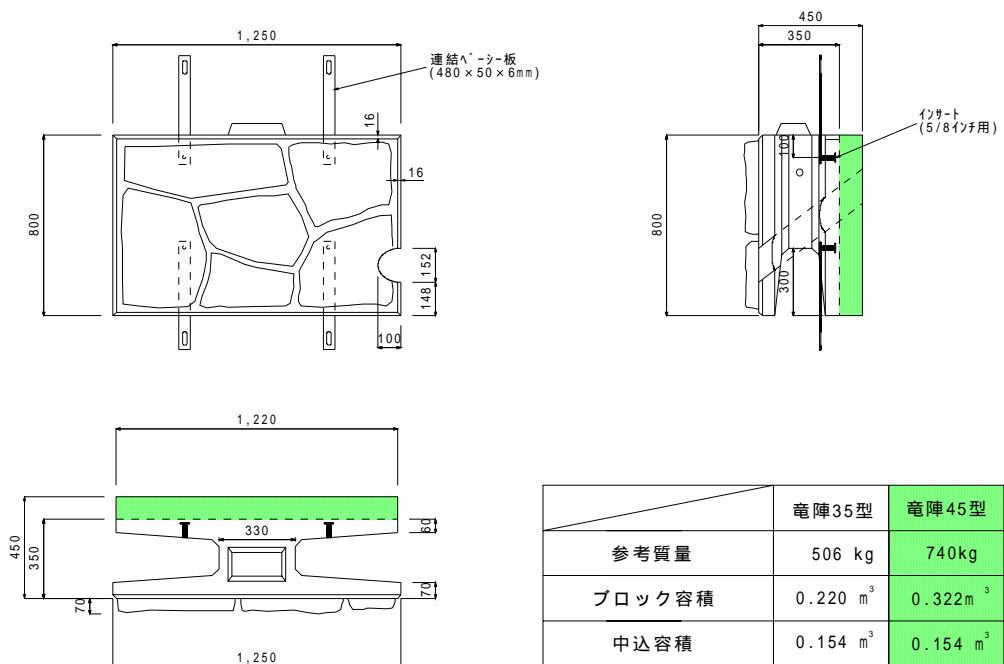
竜陣100型



大型積みブロック竜陣 35・45 A型 (1250×800×350)

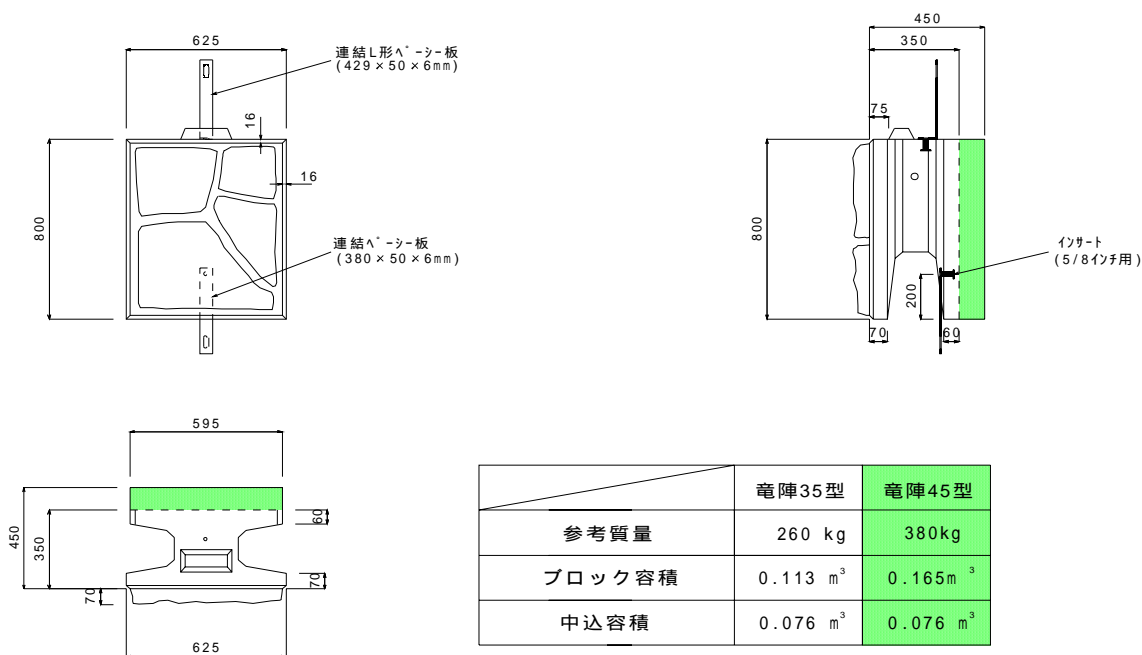


大型積みブロック竜陣 35・45 A W型 (1250×800×350)

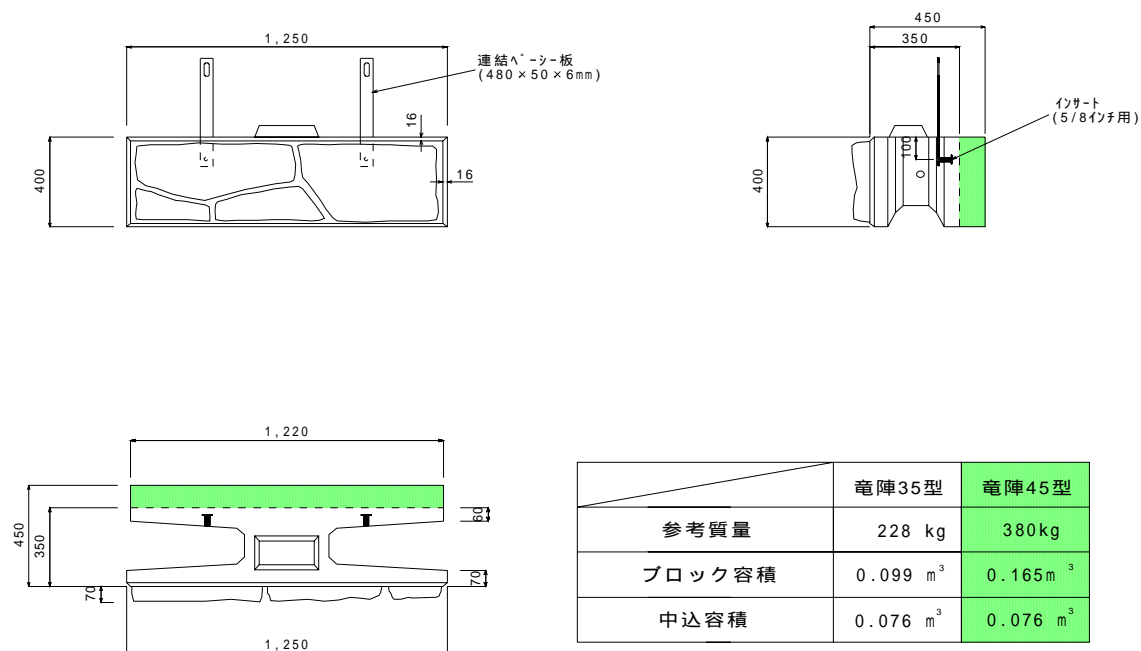


各サイズA型詳細図に付きましてはお手数ですが、
営業本部までお問い合わせください。 50AAW・55AAW詳細図もあります。

大型積みブロック竜陣 35・45 B 型 (625 × 800 × 350)

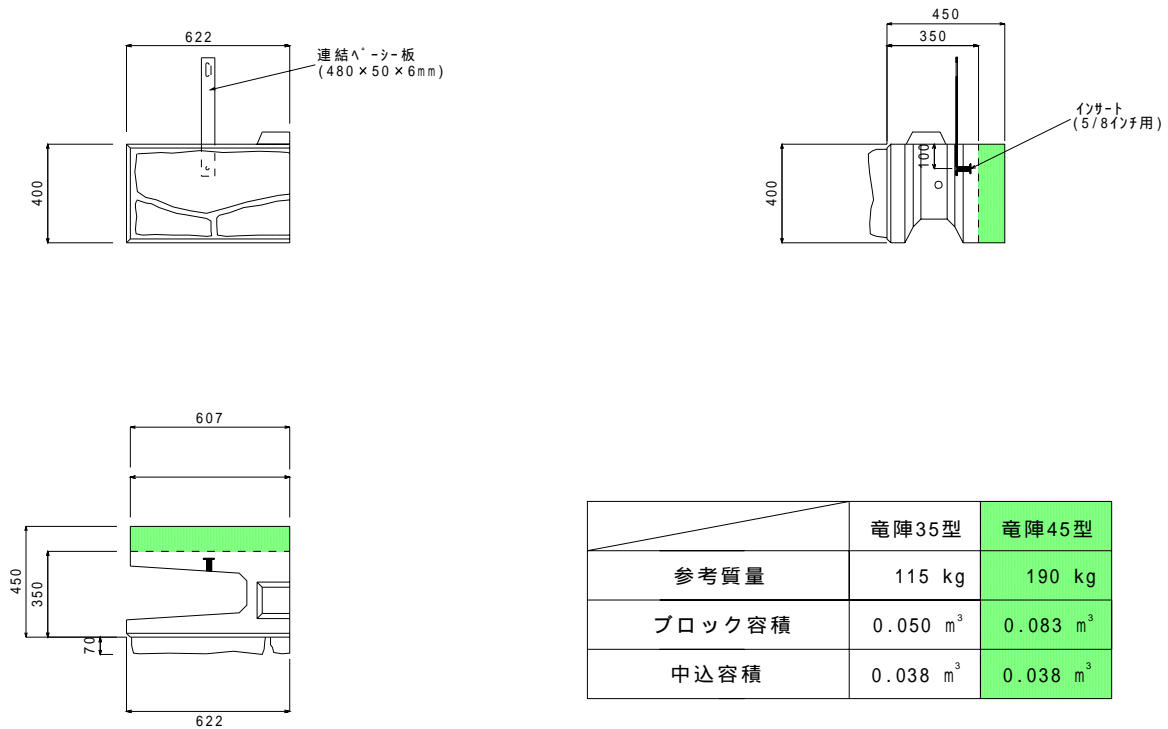


大型積みブロック竜陣 35・45 C 型 (1250 × 400 × 350)

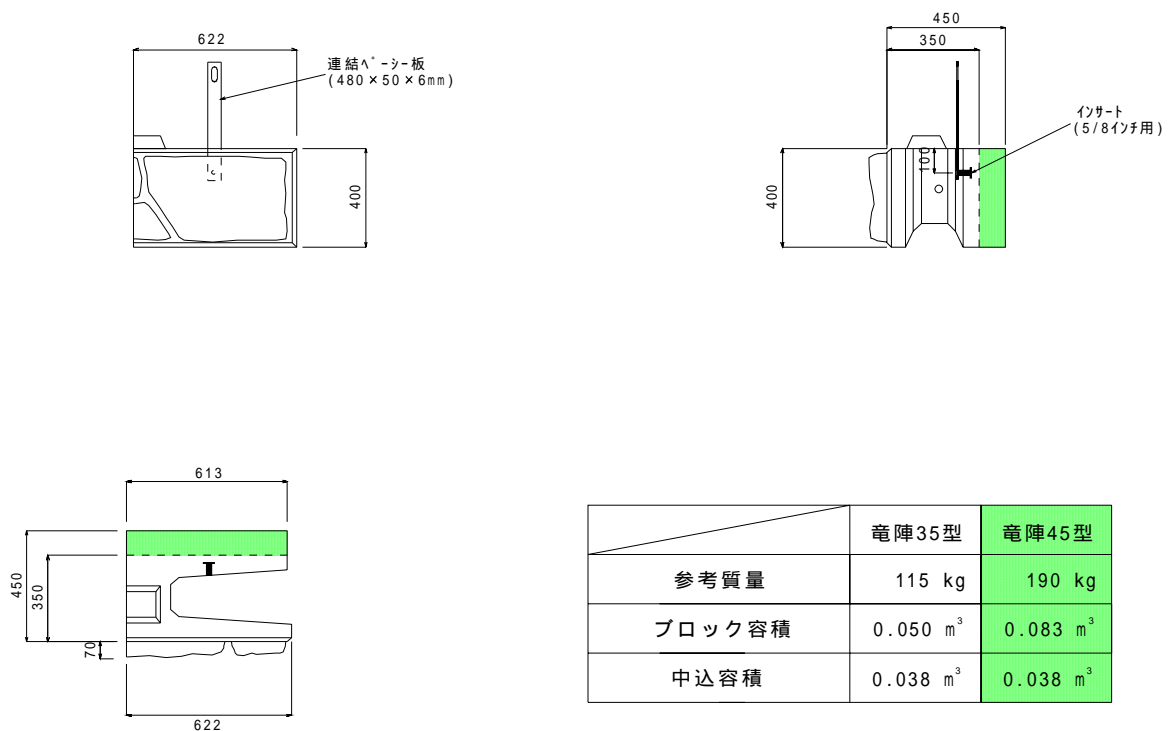


各サイズA型詳細図に付きましてはお手数ですが、
営業本部までお問い合わせください。 50B C・55B C 詳細図もあります。

大型積みブロック竜陣 35・45 D型右 (1250×400×350)

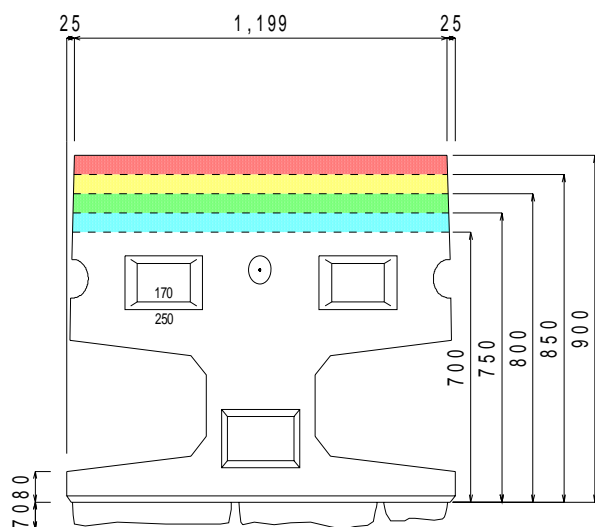
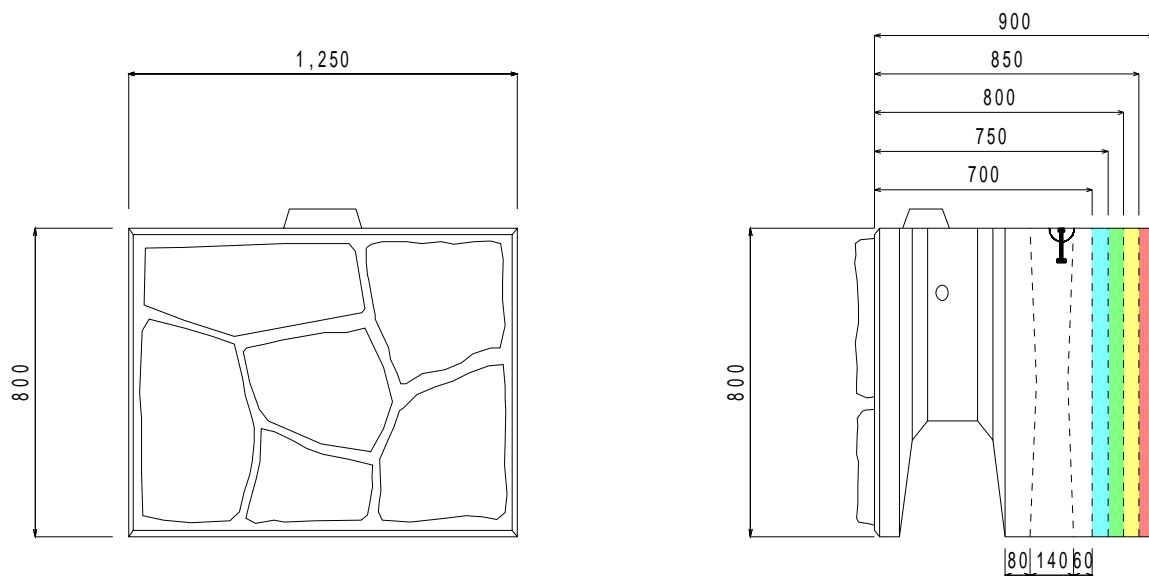


大型積みブロック竜陣 35・45 D型左 (1250×400×350)



各サイズA型詳細図に付きましてはお手数ですが、
営業本部までお問い合わせください。 50D・55D詳細図もあります。

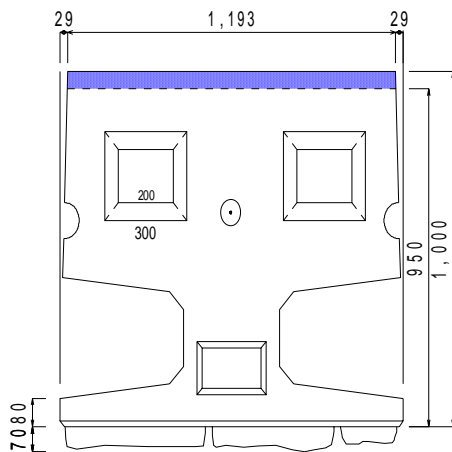
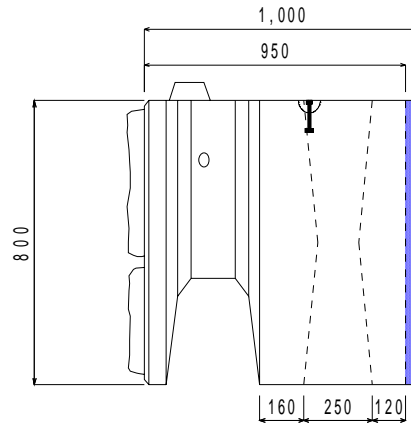
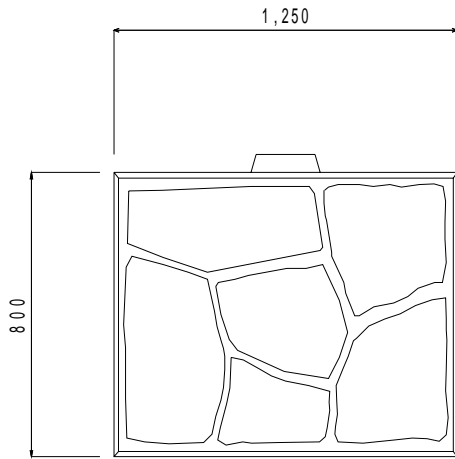
大型積みブロック竜陣 70A型～90A型



品名	参考質量
70A	1040 kg
75A	1152 kg
80A	1263 kg
85A	1373 kg
90A	1484 kg

各サイズA型・B型・C型・D型詳細図に付きましてはお手数ですが、
営業本部までお問い合わせください。

大型積みブロック竜陣 95～100A型



品名	参考質量
95A	1502 kg
100A	1608 kg

各サイズA型・B型・C型・D型詳細図に付きましてはお手数ですが、
営業本部までお問い合わせください。

吊り施工状況



施工状況



施工例 8分勾配



施工例 5分勾配



曲線施工例 5分勾配





コーナー部



鯖江市役所 片上老人ホームことぶき荘敷地造成工事

竜陣35
竜陣50



竜陣施工実績表

都道府県	発注者名	工事名	施工場所	種類	m ² 数	施工年度	
静岡県	林光寺	宅地造成工事	袋井市春岡	竜神50	250	H.14	
		宅地造成工事	袋井市春岡	竜神50	130	H.15	
石川県	山中町	上原墓園新設工事	江沼郡山中町	竜陣50	65.5	H.14	
	小松市役所	木場少彦名神社境内西側整備工事	小松市木場町	竜陣50	46.5	H.14	
	小松市役所	市道西俣線道路修繕工事	小松市西俣町	竜陣35	44	H.15	
		市道打木西俣線道路修繕工事	小松市打木町	竜陣45	11	H.15	
	小松土木	一級河川梯川県単河川防災工事	小松市波佐谷町	竜陣50	50.5	H.15	
民間	大型積みブロック修繕工事	加賀市分校町	竜陣50	92	H.15		
熊本県	九州地方整備局	流木仮置場増設工事	阿蘇郡小国町黒淵	竜陣50	131	H.15	
				竜神100	48		
福井県	織田町	宅地造成工事	織田町東	竜陣35	450	H.13	
	朝日土木事務所	道路災害復旧工事	織田町山中	竜陣50	80	H.13	
	鯖江市	宅地造成工事	鯖江市大野町	竜陣35・50	1200	H.14	
奈良県	大宇陀土木	道路災害復旧工事	宇陀郡室生村滝谷	ポラス 竜神75	100	H.15	
三重県	伊賀町	西之澤地区多目的広場工事	伊賀町西之澤	竜陣35	95	H.14	
和歌山県	日高振興局	志賀川河川災害復旧工事その1	日高郡日高町地内	竜陣35	290	H.15	
		志賀川河川災害復旧工事その2	日高郡日高町地内	竜陣35	43		
岐阜県	中部森林管理局	上津野林道災害復旧工事	大野郡清見村池本	竜陣55	80	H.13	
	中部森林・飛騨森林管理	夏威・大谷林道災害復旧工事	大野郡清見村大谷	竜陣55	4050	H.13	
	飛騨地域農村山村整備事務所	県営中山間地域農村活性化総合整備事業	吉城郡国府町瓜巣	竜陣45	622	H.13	
都道府県	発注者名	工事名	施工場所	種類	m ² 数	施工年度	
岐阜県	古川建設事務所	公共河川災害復旧助成事業	小谷	竜陣35	1,500	平成16年度	
		公共河川災害復旧助成事業	三川原	竜陣35	1,256	平成16年度	
		公共河川災害復旧助成事業	瓜巣	竜陣35	5,700	平成16年度	
		公共河川災害復旧助成事業	巣ノ内	竜陣35	8,300	平成16年度	
	民間	大型積みブロック工事		竜陣35	207	平成16年度	
三重県	松坂県民局	道路災害復旧工事		竜陣35	413	平成16年度	
石川県	民間	保育園駐車場造成工事	江沼郡山中町	竜陣35	15.0	平成16年度	
	民間	造成工事	加賀市水田丸町	竜陣35	24.0	平成16年度	
	民間	造成工事	加賀市日の谷町	竜陣35	41.5	平成16年度	
	民間	造成工事	加賀市日の谷町	竜陣35	45.0	平成16年度	
	民間	造成工事	小松市本河田町	竜陣35	23.0	平成16年度	
	南加賀農林	宮地地区ため池工事	加賀市宮地町	竜陣50	90.0	平成16年度	
	民間	片山津温泉6区 宮本邸新築工事	加賀市片山津	竜陣70	12.0	平成16年度	
	民間	片山津温泉6区 宮本邸新築工事	加賀市片山津	竜陣50	53.5	平成16年度	
	民間	片山津温泉6区 宮本邸新築工事	加賀市片山津	竜陣35	7.0	平成16年度	
	小松市	災害復旧工事	小松市光谷地内	竜陣35	36.0	平成16年度	
	南加賀農林	黒瀬鹿ヶ鼻地区頭首工補修工事	加賀市黒瀬町	竜陣50	66.0	平成16年度	
	南加賀農林	黒瀬鹿ヶ鼻地区頭首工補修工事	加賀市黒瀬町	竜陣35	76.8	平成16年度	
	地方裁判所	加賀カトリック盛土法面防災工事	加賀市日の谷町	竜陣50	384.0	平成16年度	
	南加賀農林	保賀鹿ヶ鼻地区頭首工護床工事	加賀市保賀町	竜陣50	42.0	平成16年度	
	南加賀土木	県道日末村松線道路整備工事	小松市佐美町	竜陣50	30.5	平成16年度	
南加賀土木	鍋谷川河川修繕工事	小松市千代町	竜陣35	711.0	平成16年度		
都道府県	発注者名	工事名	施工場所	種類	m ² 数	施工年度	
石川県	民間	和田邸土囲い工事	加賀市田尻町	竜陣50	61.5	平成17年度	
	南加賀土木事務所	小松加賀線道路整備工事	加賀市篠原町	竜陣50	196.0	平成17年度	
	南加賀土木事務所	辰口芳珠記念病院	能美市辰口町	竜陣35	149.0	平成17年度	
	南加賀土木事務所	16災182号田尻川災害復旧工事	加賀市田尻町	竜陣35	27.2	平成17年度	
	南加賀土木事務所	宇谷川河川災害復旧工事	加賀市上野町	竜陣35	59.8	平成17年度	
	民間	造成	加賀市片山津6区	竜陣35	20.1	平成17年度	
	南加賀土木事務所	曾宇川河川災害復旧工事	加賀市曾宇町	竜陣35	47.2	平成17年度	
	南加賀土木事務所	田尻川緊急堤防対策工事	加賀市田尻町	竜陣35	31.0	平成17年度	
	民間	造成	加賀市高尾町	竜陣35	67.0	平成17年度	
	小松市役所	市道打木～西俣線路肩保護工事	小松市打木町	竜陣35	22.5	平成17年度	
	小松市役所	市道宮ノ谷線法面保護工事	小松市埴田町	竜陣35	40.5	平成17年度	
	南加賀土木事務所	南加賀道路2工区	加賀市日谷町	竜陣45	404.0	平成17年度	
	南加賀土木事務所	南加賀道路1工区	加賀市日谷町	竜陣45	200.8	平成17年度	
	滋賀県	民間	造成工事	甲賀市水口	竜陣35	40.5	平成17年度
	三重県	教育庁	長田小学校運動場拡張工事	伊賀市	竜陣55	350	平成17年度
長田小学校運動場拡張工事			竜陣35		70	平成17年度	
岐阜県	古川建設事務所	公共河川災害復旧助成事業(瓜巣川)1	瓜巣	竜陣35	4,300	平成17年度	
		公共河川災害復旧助成事業(瓜巣川)2	瓜巣	竜陣35	4,200	平成17年度	
		公共河川災害復旧助成事業(瓜巣川)3	瓜巣	竜陣35	6,500	平成17年度	

■兵庫支店

営業課

〒675-1311 兵庫県小野市万勝寺町 969-1

TEL 0794 (70) 7280(代) FAX 0794 (70) 7302

小野工場

TEL 0794 (70) 7281 FAX 0794 (70) 7302

設計課

TEL 0794 (70) 7304 FAX 0794 (70) 7302

兵庫南営業所

〒675-0159 兵庫県加古郡播磨町東野添 3-3-12

TEL 078 (949) 2900(代) FAX 078 (949) 2901(代)

豊岡事務所

〒668-0024 兵庫県豊岡市寿町 2-25 寿センター2F5号

TEL 0796 (29) 1222 FAX 0796 (29) 1221

丹波工場

〒669-3826 兵庫県丹波市青垣町文室 1-1

TEL 0795 (87) 5015 FAX 0795 (87) 5016

■京滋支店

京都営業所

〒612-0822 京都市伏見区深草鞍ヶ谷 12-6

TEL 075 (646) 2525 FAX 075 (646) 3877

滋賀営業所/滋賀工場

〒520-3252 滋賀県湖南市岩根徳行 4589

TEL 0748 (71) 4380 FAX 0748 (71) 4381

■阪和支店

大阪営業所

〒532-0011 大阪市淀川区西中島 7-14-35

TEL 06-6303-0424 FAX 06-6303-0425

御坊営業所/御坊工場

〒649-1201 和歌山県日高郡日高町原谷 270 番地

TEL 0738 (63) 2237(代) FAX 0738 (63) 2515

田辺営業所/田辺工場

〒649-1111 和歌山県西牟婁郡上富田町市ノ瀬 78-1

TEL 0739 (48) 0331 FAX 0739 (49) 0213

■山陰支店

鳥取営業所/鳥取工場

〒680-1421 鳥取県鳥取市上段 261-1

TEL 0857 (24) 1840(代) FAX 0857 (23) 0018

北栄営業所/北栄工場

〒689-2205 鳥取県東伯郡北栄町瀬戸 7-1

TEL 0858 (37) 2227(代) FAX 0858 (37) 4612

出雲営業所/斐川工場

〒699-0505 島根県簸川郡斐川町上庄原 1645-1

TEL 0853 (72) 0244(代) FAX 0853 (72) 0245



インフラ整備の支援業 [サポーター]

阪神工業株式会社

〒675-1311 兵庫県小野市万勝寺町 969-1

TEL 0794 (70) 7280(代) FAX 0794 (70) 7302



コンクリート製品の設計業務支援業 [サポーター]

株式会社 VE 計画

〒675-1311 兵庫県小野市万勝寺町 969-1

TEL 0794 (70) 7304 FAX 0794 (70) 7302