

張りブロック・大型張りブロック

(阪神型・連鎖型・隅切型 50×18)

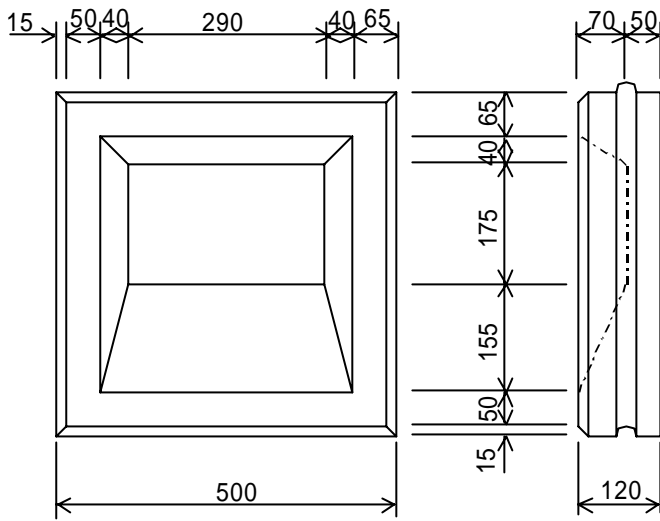


インフラ整備の支援業 (サポーター)
阪神工業株式会社

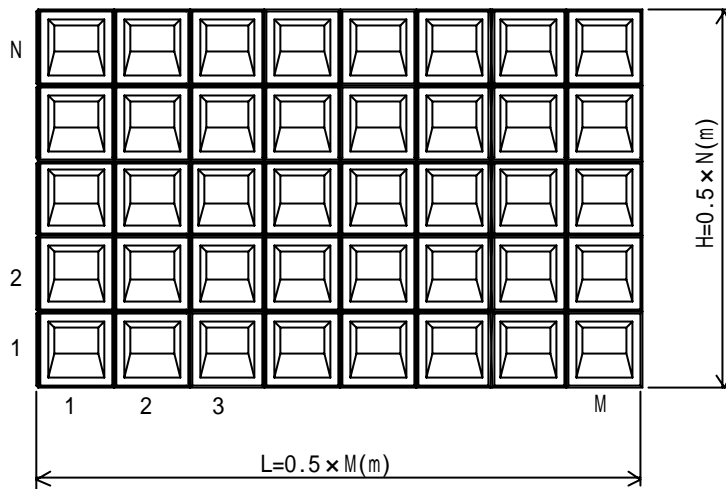
製品形状

阪神型張りブロック

1:2.2勾配まで水が溜まらない形状です。



参考質量	55kg/個
m ² 使用個数	4個/m ²
目地コンクリート量	不要
結束線の径	なし
積み方	布積み

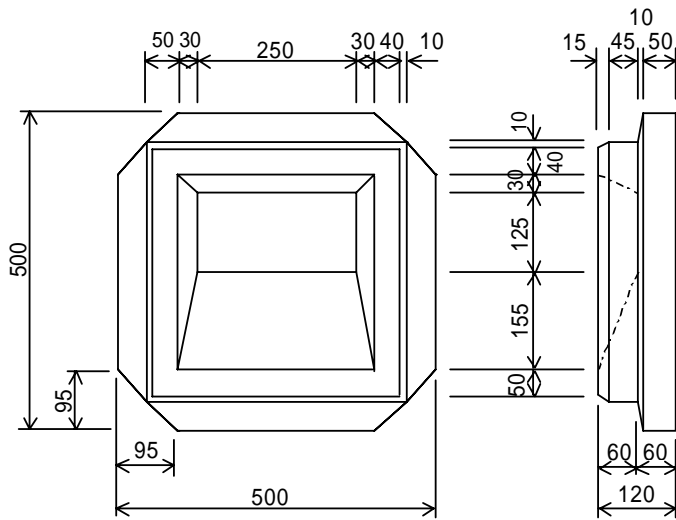


施工例

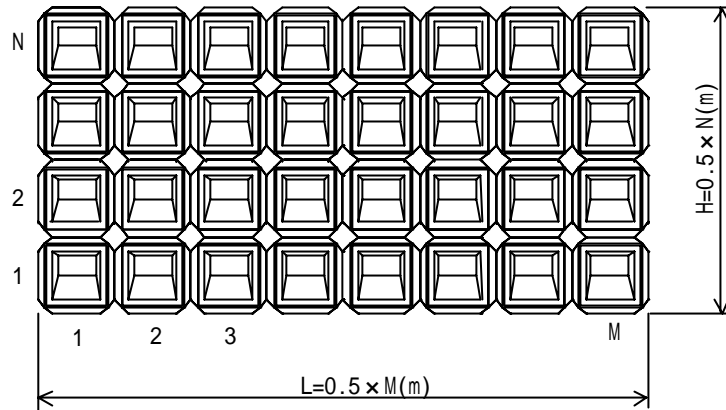


連鎖型張りブロック

1:2.5 勾配まで水が溜まらない形状です。



参考質量	44kg/個
m ² 使用個数	4個/m ²
目地コンクリート量	0.20m ³ /10m ²
結束線の径	2.6mm
積み方	布積み



施工例

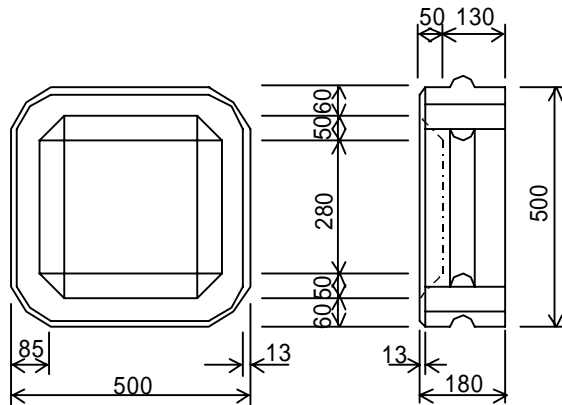


隅切型張りブロック

50×18【控長 18cm】 兵庫県土木部使用基準適用品

A 型

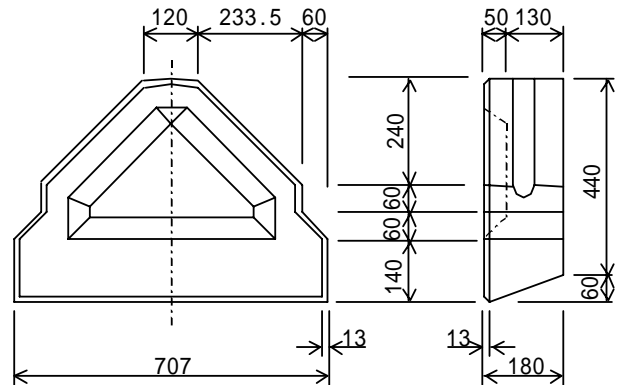
有効面積：0.250m²



参考質量 = 82.5kg

B 型

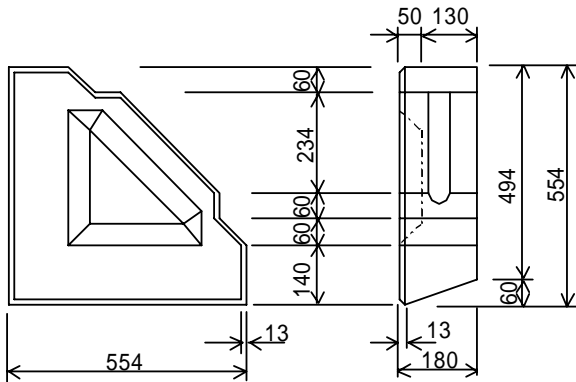
有効面積：0.267m²



天端用は噛み合わせ部が凸、根石用は凹。参考質量 = 93kg

C 型

有効面積：0.244m²

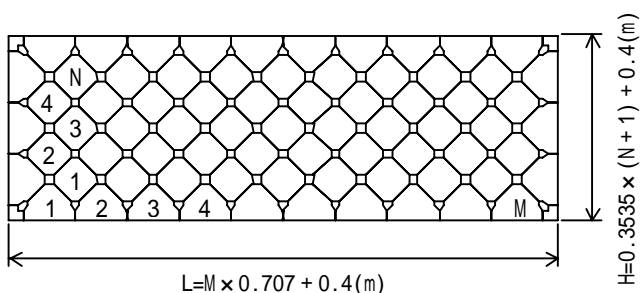


参考質量	82.5kg/個
m ² 使用個数	4個/m ²
目地コンクリート量	0.11m ³ /10m ²
結束線の径	3.2mm
積み方	谷・布積み

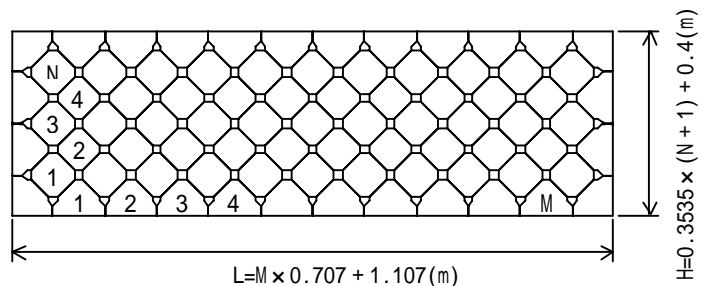
谷積み使用数量算出式

		Nが偶数の場合	Nが奇数の場合
法長 (m)		$H=(N+1) \times 0.3535+0.4$	
延長 (m)		$L=M \times 0.707+0.4$	$L=M \times 0.707+1.107$
使用個数	A 型	$M \times N-N \div 2$	$M \times N+(N+1) \div 2$
	B型天端	M-1	M
	B型根石	$2 \times M-M+N$	$2 \times M-M+N-1$
	C 型	2	4

N が偶数の場合



N が奇数の場合

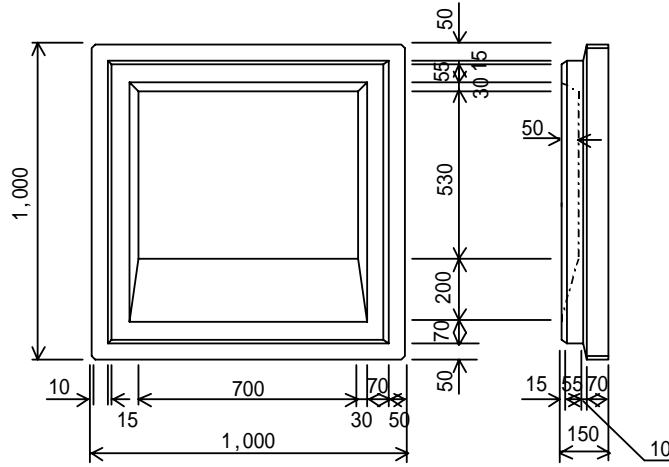


大型張りブロック

1 : 4.0 勾配まで水が溜まらない形状です。

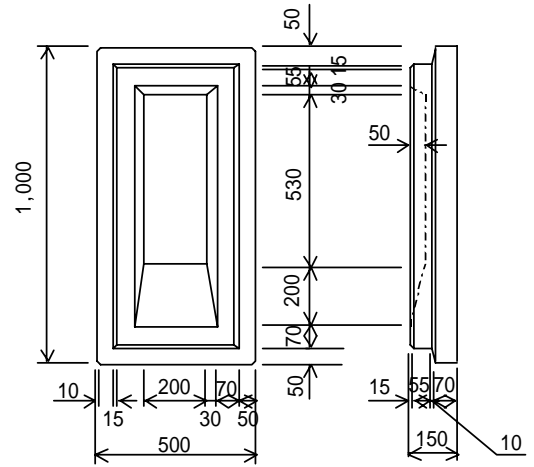
A 型

参考質量=262kg



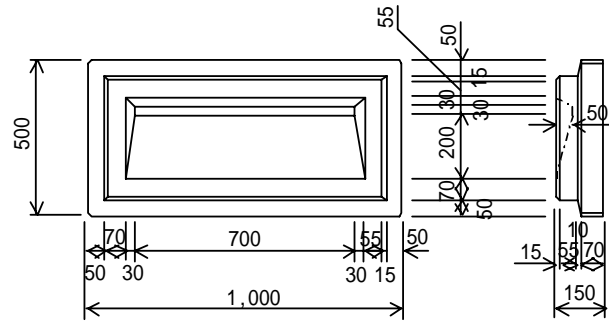
B 型

参考質量 = 133kg

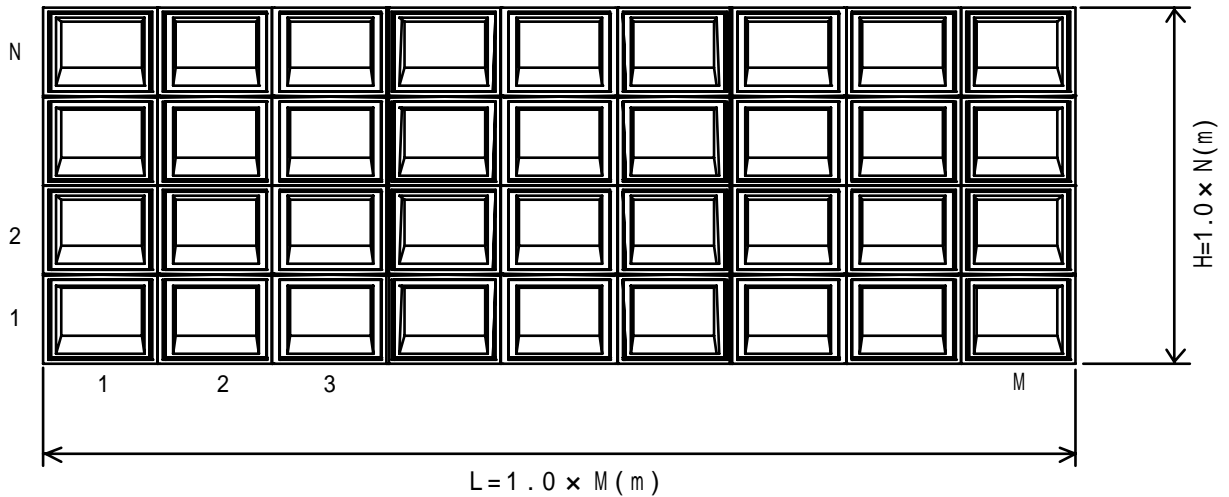


C 型

参考質量 = 138kg



参考質量	262kg/個
m ² 使用個数	1個/m ²
目地コンクリート量	0.11m ³ /10m ²
結束線の径	0.4mm
積み方	布積み



歩 掛 り

国土交通省土木工事標準積算基準(10m²当り)

ブロック張工(勾配1割以上、ブロック質量1,800kg/個未満)に適用します。

コンクリートブロック張工歩掛り

ブロック質量	名 称	規 格	単 位	張 工
150kg/個 未満	世 話 役		人	0.3
	ブ ロ ッ ク 工		人	0.4
	普 通 作 業 員		人	0.7
	トラッククレーン 運 転	油 圧 式 15~16t吊	日	0.2
	諸 雑 費 率		%	-

ブロック質量	名 称	規 格	単 位	張 工
150kg/個 以上	世 話 役		人	0.2
	ブ ロ ッ ク 工		人	0.3
	普 通 作 業 員		人	0.6
	トラッククレーン 運 転	油 圧 式 15~16t吊	日	0.2
	諸 雑 費 率		%	(2)

- 備考 1.トラッククレーンの運転は、コンクリートブロック・裏込材等の吊上げ、吊上げ作業を含む。
 2.トラッククレーンの運転は、賃料とする。
 なお現場条件等により15~16t吊で施工が不可能な場合は、別途選定することができる。
 3.運搬距離20m程度の人力による小運搬を含む。

裏込材投入歩掛り

投 入 材	名 称	単 位	張 工
クラッシャー	普 通 作 業 員	人	1.5(1.5)
諸雑費率		%	3(4)

- 備考 1.諸雑費は、つき固め機械などの損料及び油脂類の費用であり、労務費の合計額に表の率を乗じた金額を上限として計上する。
 2.遮水・止水シートを施工した場合の歩掛りは、()の値とする。
 3.運搬距離20m程度の人力による小運搬を含む。

土地改良工事標準積算基準(10m²当り)

工 種 類	材 料	職 種	歩 掛 り
張 工 (10m ² 当り)	張りブロック	ブロック工	0.5人
		普通作業員	0.7人
		トラッククレーン (油)4.8~4.9t吊	0.2日
裏 込 工 (10m ² 当り)	割石等 砂利等	普通作業員	2.5人
		特殊作業員	0.3人
		普通作業員	2.2人

- 備考 1.法勾配が1割以上のものに適用する。
 2.張りブロックの規格50cm×50cm以下のブロックに適用する。
 3.裏込工及び張工に伴う材料の移動手間(20m以内)を含む。
 4.裏込工に砂利等を使用する場合は、雑材料費として裏込労務費の2%を計上する。
 5.トラッククレーンの運転にはブロック材等の吊り上げ、吊り下げ作業を含む。
 6.トラッククレーンは賃料をする。
 7.張工に目地モルタルを施工する場合は材料費を別途計上する。