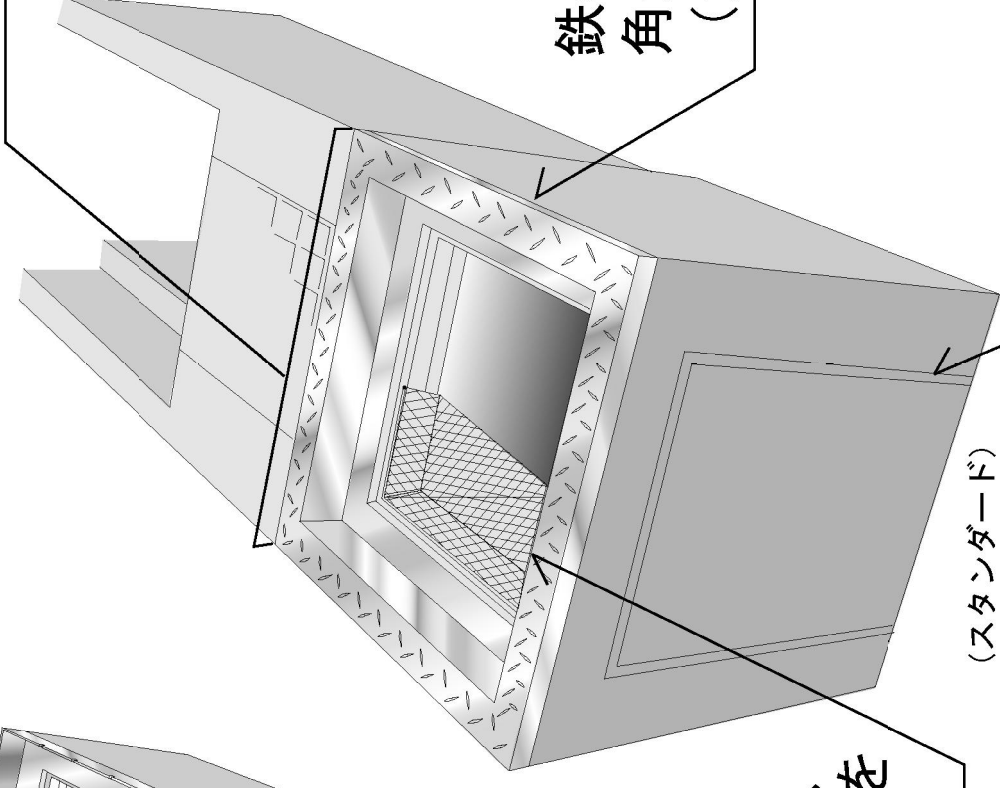
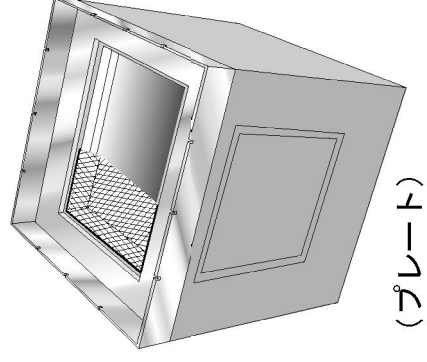


コスト削減商品

# 新こだわりの 外フラット式マス

天端幅は  
側溝にピッタリ！

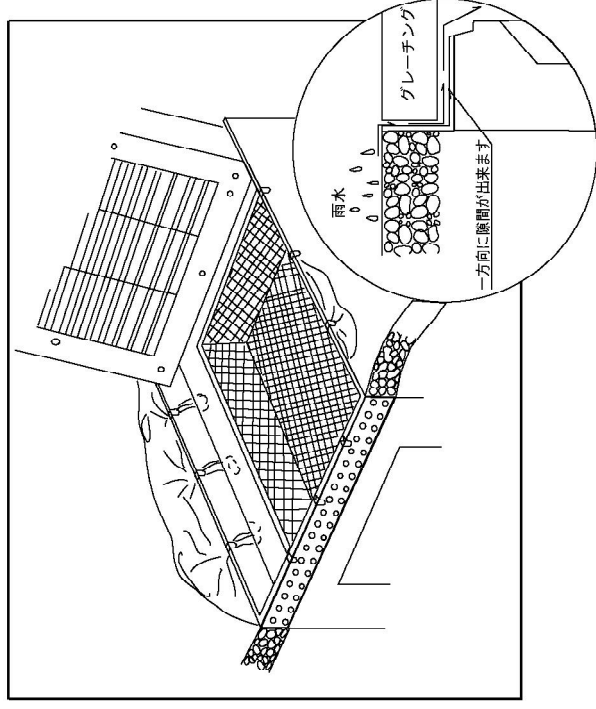


カゴ付きで、  
ゴミの進入を  
防ぎます

切り溝があり、カットが  
しやすくなっています

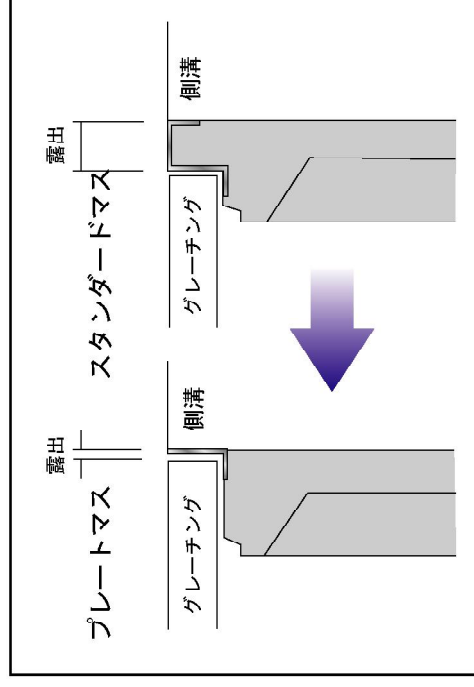
可変側溝用のASマス、PU-3側溝用のPUマス、共に  
スタンダードタイプとプレートタイプがあります。

PUマスはPU-3側溝、ASマスはアート可変側溝、  
VS側溝と**総幅が同じ**でマスの張り出しがありません。  
ノイズレスゴムにより、**騒音防止**に効果があります。



## 排水性舗装への対応

水たまり、排水性舗装の水を  
側面の切り込みや穴から排水  
します。



## プレートマス

露出面を少なくした、  
景観用プレートマス



インフラ整備の支援業 (サポーター)

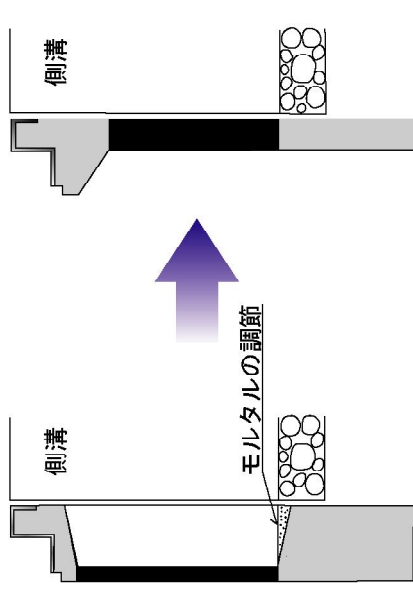
**阪神工業株式会社**

兵庫支店 兵庫県小野市万勝寺町969-1

TEL 0794-67-0280 FAX 0794-67-1607

URL <http://libres.co.jp/>

今までのマス



接続後に隙間、段差が出来るので  
モルタルによるすりあわせ調節が  
必要です。

接続後に隙間、段差が出来るので  
モルタルの調節が不要です。

## 取り付け部分の比較

マスの容積が大きくなり  
取り付け部も改良しました。

