

土留 VS

(土留自由勾配側溝)

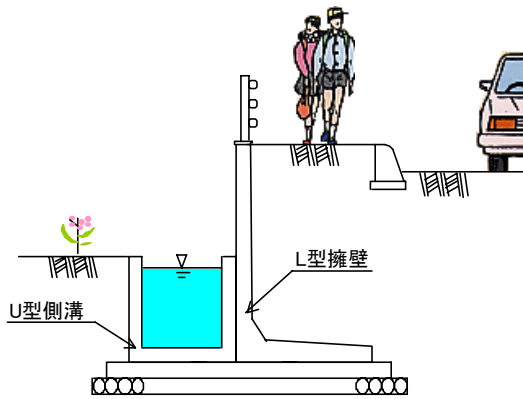


特 長

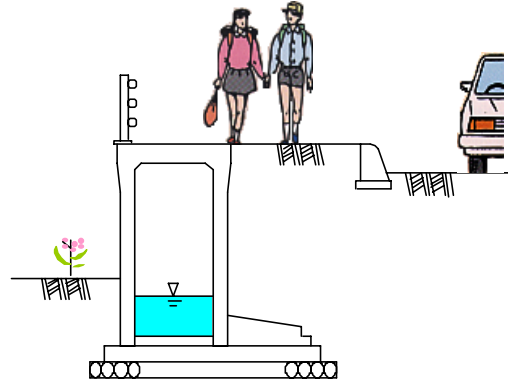
1. 道路幅員の有効利用

従来工法に比べて道路幅員を広く活用できます。

従来工法

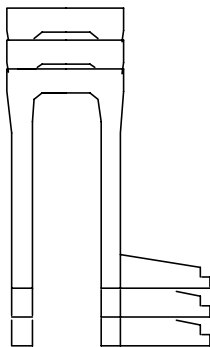


土留 VS 工法



2. 自在の排水勾配

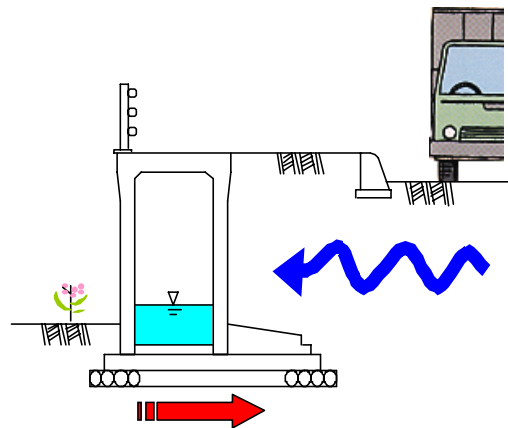
道路勾配に関係なく水路勾配を自在に採ることができます。



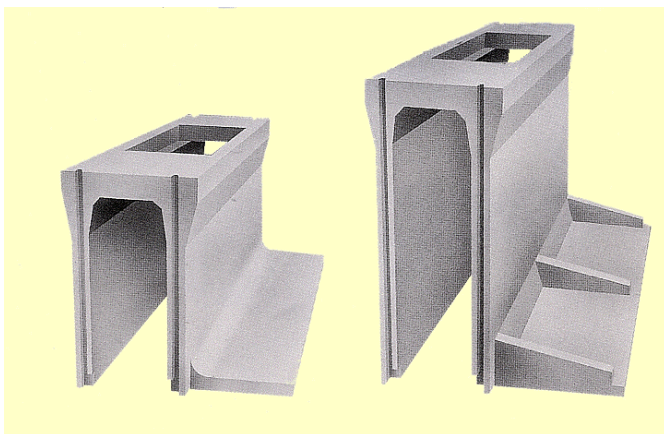
深さが10cmきざみ

3. 滑動の防止

インパットコンクリートを打設することにより滑動抵抗力が大幅に向上されます。



製 品 形 状



高さの低い土留 VS

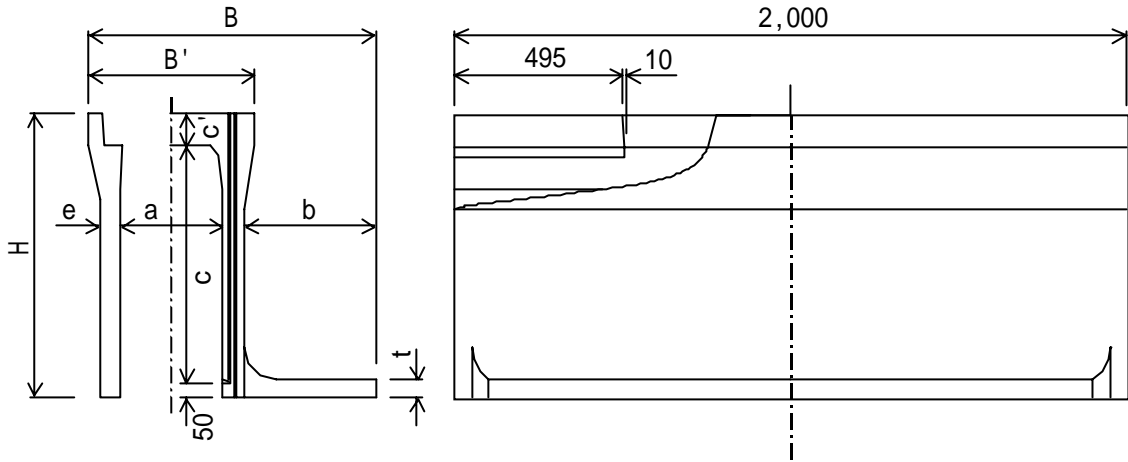
背の高い土留 VS

施 工 例

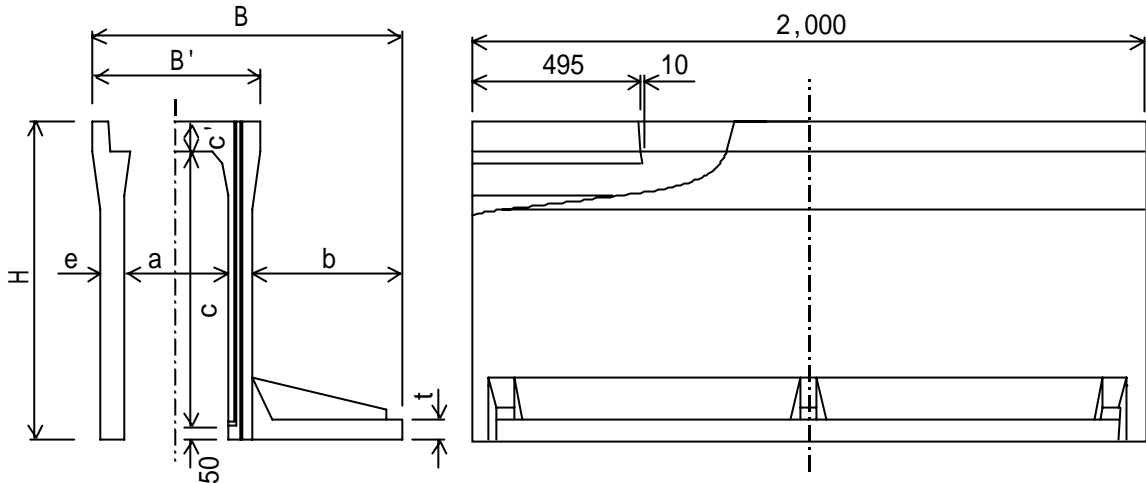


形状寸法

高さの低い土留 VS (水路幅 300 ~ 600mm のもの)



高さの高い土留 VS (水路幅 300 ~ 600mm のもの)

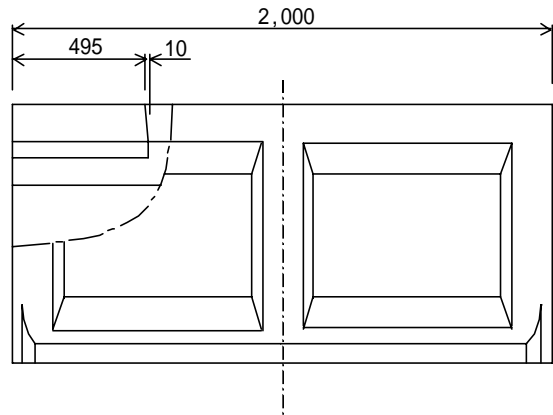
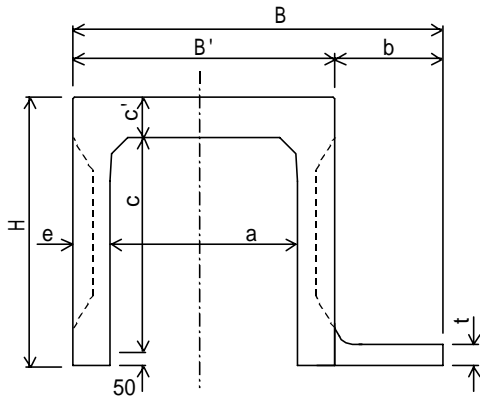


質量・寸法

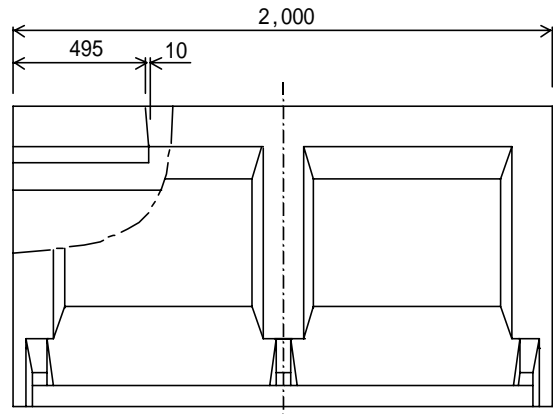
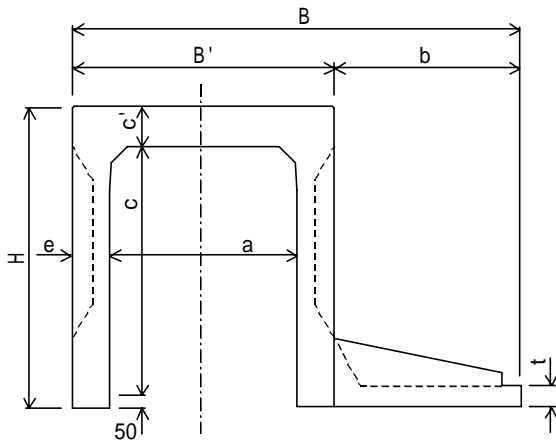
呼び名 (幅×深)	参考質量 (kg)	寸法 (mm)									
		B	B'	H	a	b	c	c'	e	t	
300×300	384	700	500	445	300	250	300	95	50	50	
300×400	474	755		545		300	400		55		
300×500	535	805		645		350	500		65		
300×600	650	815		745		400	600		55		
300×700	720	865		845		450	700		60		
300×800	900	925		945		800	75		55		
300×900	970			1045		900	85		70		
300×1000	1180	985		1145		500	1000		70		
300×1100	1270	1035		1245		550	1100		70		
400×400	515	810		610		560	400		250		400
400×500	605	865	660		300	500		60			
400×600	670	915	760		350	600		70			
400×700	815	975	860		400	700		55			
400×800	890	1025	960		450	800		60			
400×900	1070	1035	1060		500	900		80			
400×1000	1160	1085	1160		500	1000		70			
400×1100	1370	1095	1260		550	1100		70			
400×1200	1470	1145	1360		550	1200		70			

呼び名 (幅×深)	参考質量 (kg)	寸法 (mm)									
		B	B'	H	a	b	c	c'	e	t	
500×400	600	920	720	575	500	250	400	125	60	50	
500×500	665	970		675		300	500		55		
500×600	790	980		775		350	600		55		
500×700	860	1030		875		400	700		70		
500×800	945	1080		975		450	800		70		
500×900	1200	1145		1075		500	900		85		
500×1000	1290	1195		1175		550	1000		70		
500×1100	1390	1245		1275		600	1100		85		
500×1200	1640	1255		1375		650	1200		85		
500×1300	1750	1305		1475		650	1300		85		
500×1400	1860	1355	1575	650	1400	85					
600×400	695	1030	830	590	600	250	400	140	65	50	
600×500	755			690		300	500		50		
600×600	825			1080		790	350		600		60
600×700	1000			1140		890	400		700		75
600×800	1080			1190		990	450		800		60
600×900	1160			1240		1090	500		900		70
600×1000	1420			1255		1190	550		1000		70
600×1100	1520			1305		1290	600		1100		85
600×1200	1620			1355		1390	650		1200		85
600×1300	1880			1415		1490	600		1300		85
600×1400	1980	1590	650		1400	85					
600×1500	2090	1465	1690		650	1500	85				

高さの低い土留 VS (水路幅 700 ~ 1000mm のもの)



高さの高い土留 VS (水路幅 700 ~ 1000mm のもの)

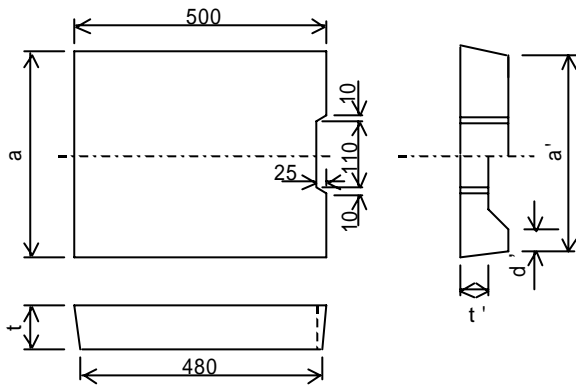


質量・寸法

呼び名 (幅×深)	参考質量 (kg)	寸法 (mm)								
		B	B'	H	a	b	c	c'	e	t
700 × 500	1020	1220	970	700	700	250	500	150	135	50
700 × 600	1090			800		600				
700 × 700	1220	1270	970	900	700	300	700	150	135	60
700 × 800	1300			1000			800			
700 × 900	1390	1320	970	1100	700	350	900	150	135	70
700 × 1000	1510			1200		1000				
700 × 1100	1600	1420	970	1300	700	450	1100	150	135	70
700 × 1200	1690			1400		1200				
700 × 1300	1870	1520	970	1500	700	550	1300	150	135	85
700 × 1400	1970			1600		1400				
700 × 1500	2070	1620	970	1700	700	650	1500	150	135	100
700 × 1600	2230			1800		1600				
700 × 1700	2330	1670	970	1900	700	700	1700	150	135	100
800 × 600	1210	1330	1080	810	800	250	600	160	140	55
800 × 700	1290			910		700				
800 × 800	1420	1380	1080	1010	800	300	800	160	140	60
800 × 900	1500			1110			900			
800 × 1000	1590	1430	1080	1210	800	350	1000	160	140	70
800 × 1100	1710			1310		1100				
800 × 1200	1810	1530	1080	1410	800	450	1200	160	140	70
800 × 1300	1910			1510		1300				
800 × 1400	2100	1630	1080	1610	800	550	1400	160	140	85
800 × 1500	2200			1710		1500				
800 × 1600	2380	1730	1080	1810	800	650	1600	160	140	100
800 × 1700	2480			1910		1700				
800 × 1800	2590	1830	1080	2010	750	1800	1800	160	140	100

呼び名 (幅×深)	参考質量 (kg)	寸法 (mm)								
		B	B'	H	a	b	c	c'	e	t
900 × 700	1400	1440	1190	920	900	250	700	170	145	55
900 × 800	1490			1020		800				
900 × 900	1640	1490	1190	1120	900	300	900	170	145	70
900 × 1000	1740			1220		1000				
900 × 1100	1840	1590	1190	1320	900	400	1100	170	145	85
900 × 1200	2000			1420		1200				
900 × 1300	2110	1690	1190	1520	900	500	1300	170	145	85
900 × 1400	2220			1620		1400				
900 × 1500	2420	1790	1190	1720	900	600	1500	170	145	100
900 × 1600	2530			1820		1600				
900 × 1700	2640	1890	1190	1920	900	700	1700	170	145	125
900 × 1800	2820			2020		1800				
900 × 1900	2930	1940	1190	2120	750	1900	1900	170	145	125
1000 × 800	1620	1550	1300	1030	1000	250	800	180	150	55
1000 × 900	1710			1130		900				
1000 × 1000	1860	1600	1300	1230	1000	300	1000	180	150	70
1000 × 1100	1970			1330		1100				
1000 × 1200	2080	1700	1300	1430	1000	400	1200	180	150	85
1000 × 1300	2240			1530		1300				
1000 × 1400	2350	1800	1300	1630	1000	500	1400	180	150	85
1000 × 1500	2460			1730		1500				
1000 × 1600	2680	1900	1300	1830	1000	600	1600	180	150	100
1000 × 1700	2790			1930		1700				
1000 × 1800	3000	2000	1300	2030	1000	700	1800	180	150	125
1000 × 1900	3110			2130		1900				
1000 × 2000	3230	2100	1300	2230	800	2000	2000	180	150	125

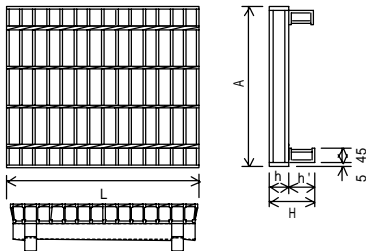
コンクリート蓋版



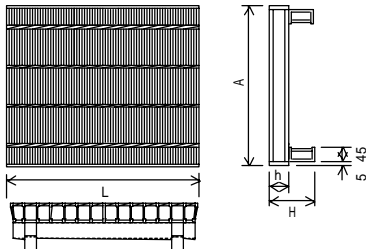
呼び名	参考質量 (kg)	寸法 (mm)								
		a	a'	d'	t	t'				
車道用	300	41	400	380	-	95	-			
	400	60	500	480		110				
	500	83	600	580		125				
	600	109	700	680		140				
	700	137	820	800		150				
	800	165	920	900		160				
	900	196	1030	1010		170				
	1000	228	1130	1110		180				
	歩道用	300	30	400		380		50	95	55
		400	43	500		480			110	65
500		55	600	580	125	70				
600		72	700	680	140	80				
700		89	820	800	150	85				
800		106	920	900	55	160	90			
900		125	1030	1010		170	95			
1000		144	1130	1110		180	100			

グレーチング蓋版 (かさ上げタイプ)

標準タイプ



細目タイプ



呼び名	型式番号	参考質量(kg)		寸法 (mm)			
		L=1m用	L=0.5m用	A	H	h	
車道用	300 VSD- 30 [H]	29	14	390	95	44	
	400 VSD- 40 [H]	41	21	490	110	50	
	500 VSD- 50 [H]	56	28	590	125	60	
	600 VSD- 60 [H]	75	38	690	140	75	
	700 VSD- 70 [H]	82	44	810	150	105	
	800 VSD- 80 [H]	92	49	910	160	105	
	900 VSD- 90 [H]	105	61	1020	170	130	
	1000 VSD-100 [H]	116	67	1120	180	130	
	歩道用	300 VSF- 30 [H]	24	11	390	95	25
		400 VSF- 40 [H]	30	14	490	110	32
500 VSF- 50 [H]		38	18	590	125	38	
600 VSF- 60 [H]		49	24	690	140	38	
700 VSF- 70 [H]		59	29	810	150	44	
800 VSF- 80 [H]		79	40	910	160	50	
900 VSF- 90 [H]		87	44	1020	170	50	
1000 VSF-100 [H]		100	51	1120	180	55	

注1) [] 内は、L=0.5m用に適用します。

歩掛り

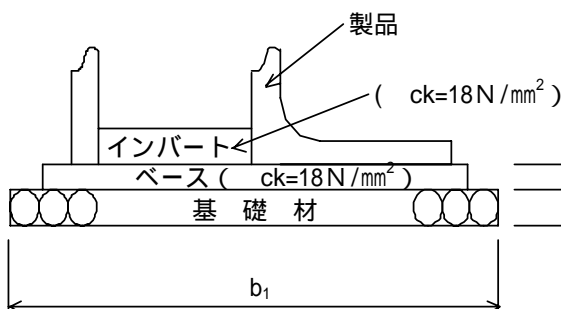
本体

質量(kg)	労力 (人)			トラッククレーン (10m当り)		諸雑費率 (%)
	世話役	特殊作業員	普通作業員	規格	(日)	
1500kg/個以下の製品	0.3	0.3	1.0	油圧式	0.3	1.0
1500kg/個を超える製品				4.8~4.9t吊		
				油圧式		
				10~11t吊		

蓋版

質量(kg)	労力 (人)		トラッククレーン (100枚当り)	
	世話役	普通作業員	規格	(日)
10~40	0.1	1.3	-	-
40~70	0.3	2.4	-	-
70~100	0.4	3.5	-	-
100~	0.4	3.9	-	0.6

標準断面図



(単位: mm)

呼び名	t ₁	t ₂	b ₁
300	50	100	750 ~ 1120
400	50	100	860 ~ 1230
500	100	100	970 ~ 1440
600	100	100	1070 ~ 1550
700	100	150	1320 ~ 1770
800	100	150	1430 ~ 1930
900	150	150	1540 ~ 2040
1000	150	150	1650 ~ 2200