

道路用鉄筋コンクリート側溝

(J I S A 5 3 4 5)

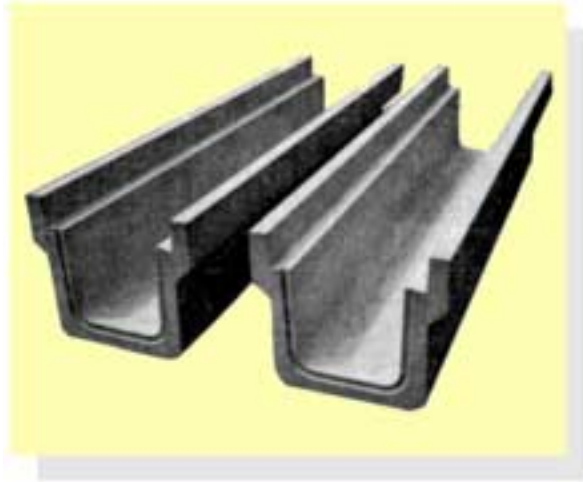
特 長

この製品は、歩道及び車道に平行して用いる鉄筋コンクリート製の側溝、落としぶた形式のもので、主として道路用の雨水排水溝として用いられるものであります。

1種は、主として歩道用に用いるもので、等分布荷重 0.5t/m² 側溝です。

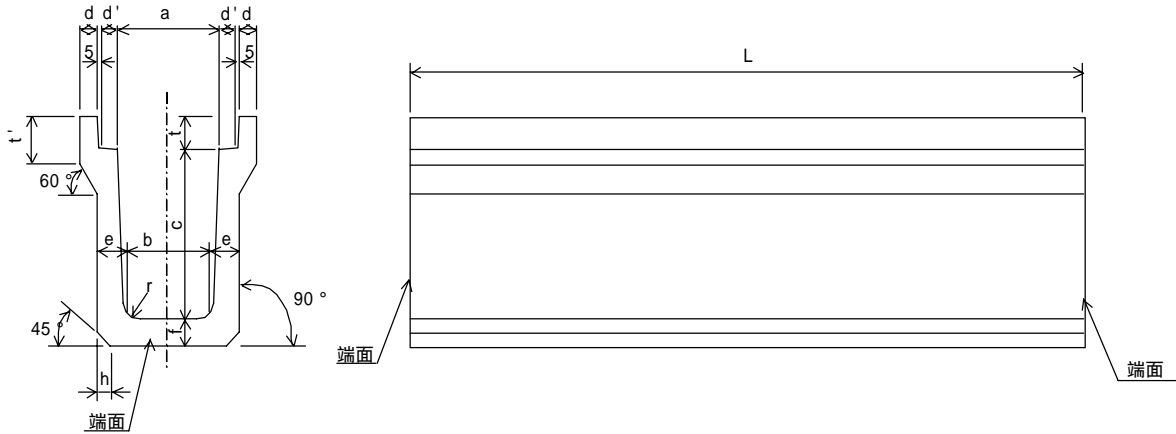
2種は、主として車道用に用いるもので、輪荷重は実際の車両の軸重を用い後輪一輪が 49kN{5tf}とし、道路と平行して使用される側溝です。

製 品 形 状



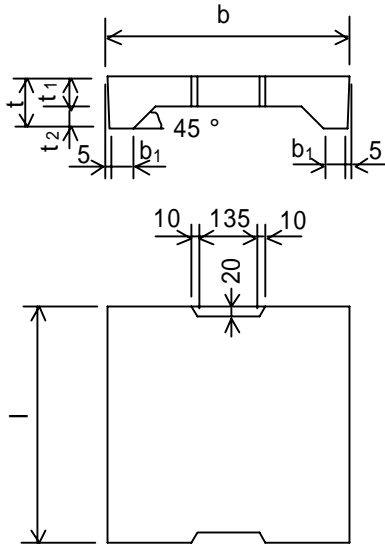
形 状 寸 法

本体

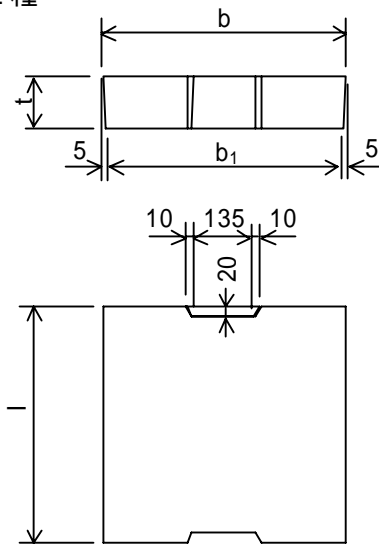


種類	呼び名	国土交通省記号	寸 法 (mm)											参考質量 (kg)	
			a	b	c	d	d'	e	f	h	t	t'	r		L
1種	250	PU2-B250-H250	250	230	250	40	55	55	55	20	90	120	50	2000	289
	300A	PU2-B300-H300	300	280	300			60	60		95				348
	300B	PU2-B300-H400		270	400			65	65		422				
	300C	PU2-B300-H500		260	500			70	70		501				
	400A	PU2-B400-H400	400	370	400	65	65	110	135		459				
	400B	PU2-B400-H500		360	500	70	70				541				
	500A	PU2-B500-H500	500	460	500	45	60	75	75		125	150			602
	500B	PU2-B500-H600		450		600	75	75	125		150	693			
2種	250	PU3-B250-H250	250	230	250	45	55	65	65	30	90	120	50	2000	307
	300A	PU3-B300-H300	300	280	300	50		70	70		95	140			390
	300B	PU3-B300-H400		270	400					80					80
	300C	PU3-B300-H500		260	500	80		80	556						
	400A	PU3-B400-H400	400	370	400	55	70	70	110	155	175	504			
	400B	PU3-B400-H500		360	500							70			70
	500A	PU3-B500-H500	500	460	500	60	60	80	80	125	155	685			
	500B	PU3-B500-H600		450				600	90	90	125	175			837

1種

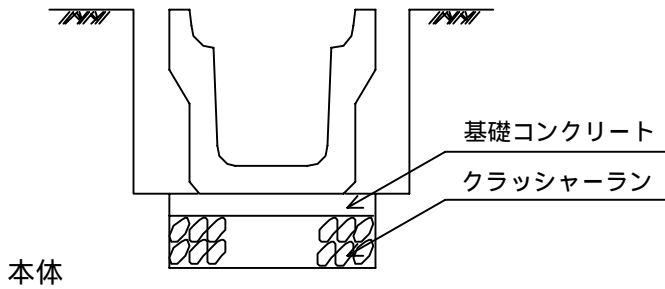


2種



種類	呼び名	国土交通省記号	寸法 (mm)						参考質量 (kg)
			b	b ₁	t	t ₁	t ₂	l	
1種	250	PC2-B250	362	50	90	55	35	500	28
	300	PC2-B300	412	51	95		40		32
	400	PC2-B400	512		110	45	45		
	500	PC2-B500	622	56	125	75	50		63
2種	250	PC3-B250	362	352	90	-	-	500	37
	300	PC3-B300	412	402	95				45
	400	PC3-B400	512	502	110				66
	500	PC3-B500	622	612	125				92

標準断面図



蓋 (100枚当り)

呼び名	2種		
	世話役	普通作業員	計
250	0.3	1.1	1.4
300	0.6	1.8	2.4
400	0.8	2.6	3.6
500	1.1	3.3	4.4

注) 運搬距離30m程度の小運搬を含む。

本体

種類	呼び名	労力(人)				トラックレーン 運転時間(h)	トラックレーン (油圧式)	小器材費 (%)
		世話役	特殊作業員	普通作業員	計			
1種	250	0.1	0.2	0.4	0.7	1.3	4.8~4.9t吊り	2
	300A							
	300B							
	300C	0.2	0.3	0.7	1.2	1.5		
	400A							
	400B	0.3	0.4	1.1	1.8	1.7		
	500A							
500B								
2種	250	0.1	0.2	0.4	0.7	1.3	4.8~4.9t吊り	2
	300A							
	300B							
	300C	0.3	0.4	1.1	1.8	1.7		
	400A							
	400B	0.2	0.3	0.7	1.2	1.5		
	500A							
500B								

注) 1. 運搬距離30m程度を含む標準的据え付け作業であり、床掘り、基礎埋め戻しなどは含まない。

2. 小器材費は一輪車、三又、チェーンブロック等の小運搬、据え付け器具の損料を含む(上記%を労力費に乘ずる)。敷きモルタルコンクリート及び敷き砂は別途必要量を計上する。

3. 3種については2種に準じる。