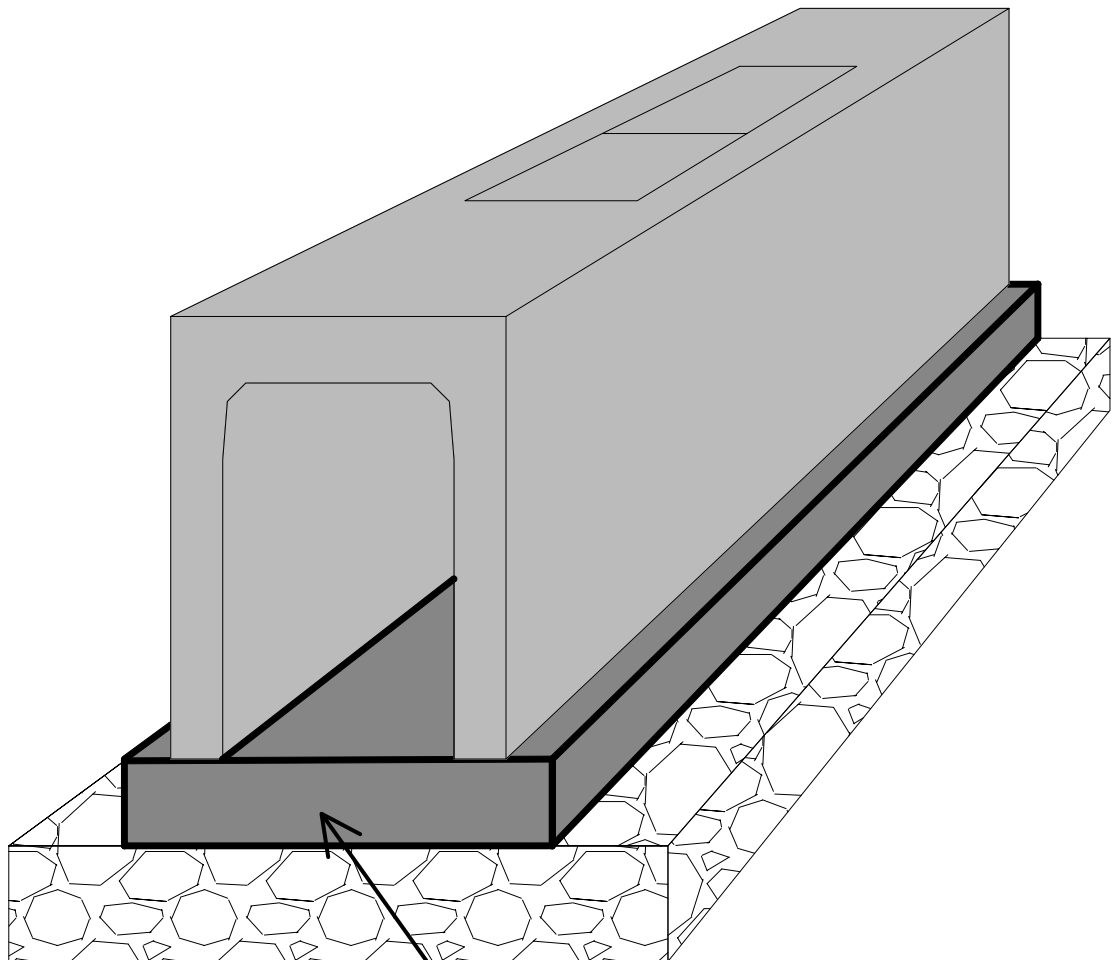


プレキャスト基礎板



プレキャスト基礎板

特長

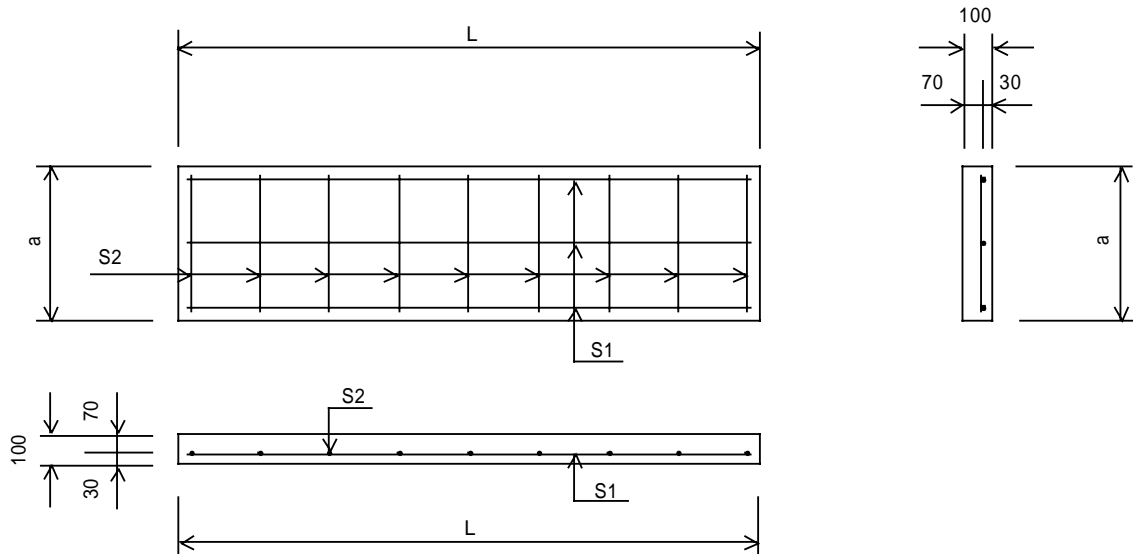
水路幅 300 ~ 500 に対応します。(他のサイズも対応可能)

現場打ち養生期間の短縮！！

生コン打設手間の削減！！

転圧地盤の上に置くだけで簡単！！

工期短縮により、トータルコストダウンで経済的！！



サイズ	寸法 (mm)		配筋		製品質量 (kg)	定価 (円)
	a	L	S1	S2		
550 × 100 × 2000	550	2000	D10-3	D6-9	275	11,000
550 × 100 × 1000	550	1000	D10-3	D6-5	138	5,500
650 × 100 × 2000	650	2000	D10-4	D6-9	325	13,000
650 × 100 × 1000	650	1000	D10-4	D6-5	163	6,500
750 × 100 × 2000	750	2000	D10-4	D6-9	375	15,000
750 × 100 × 1000	750	1000	D10-4	D6-5	188	7,500

他のサイズも対応可能、お問い合わせ下さい。



インフラ整備の支援業 (サポーター)
阪神工業株式会社

〒612-0822 京都府京都市伏見区深草鞍ヶ谷 12 番地 6

TEL : 075(646)2525 FAX : 075(646)3877