

エバホール【日本下水道協会認定品】

(組立式マンホール)

特 長

各部材接合は各種工法で接着し、管口は可とう継手を使用すれば万全の止水性です。
 独自の技術によりインバートを工場生産化しました。多種多様の管種、管径、角度に対応できます。
 各部材は各種接合法により完全に下部から上部まで一体化されます。
 従来の現場打に対し掘削幅が少なくて済み、インバート付はインバート加工とその間の止水手間が省けます。
 施工が簡単で、現在問題となっているインバート工、熟練工不足を解消します。
 優れた可とう継手を採用し、用意しています。
 PL法に対応したエバホール専用クランプにて、スピーディで安全な施工ができます。

製 品 形 状



各 種 接 合 工 法



ペガメント工法



エポキット工法



エバシール

性 能

(下水道協会認定基準に準ずる)

コンクリートの圧縮強度は、出荷において、下表の数値以上とする。
 試験方法は、JIS A1108(コンクリートの圧縮強度試験方法)による。

コンクリートの圧縮強度	
呼 び 名	規 格 値
0号、1号、2号 特殊ダエン	30N/mm ² (306kgf/cm ²)

部材の軸方向耐圧力は約 2m の高さに部材を組み上げ、ふたの中心に厚さ 6mm 以上の良質なゴム板を載せ、その上に 500mm x 200mm x 厚さ 50mm 程度の鉄製等の載荷板を置き、一様な速度で荷重を加えた場合、148KN (1500kgf) の荷重に耐えることとする。

部材接合部の水密性は、外水圧試験・内水圧試験・水圧バンドによる加圧試験の何れかを行なった場合、0.02MPa(0.2kgf/cm²)の水圧において漏水しないこと。ただし、外水圧試験及び内水圧試験においては、およそ 2m の水頭圧で確認してよい。

製品の種類

調整リング(共通部材)

呼び名	記号	種類
調整リング(キャップリング)	CR	5,10,15,20

0号(内径 600mm)

呼び名	記号	種類
斜壁(テーパリング)	TR	45,60
直壁(アジャストリング)	AR	30,60,90
管取付壁 タライ型	IBF	60,90

特殊ダエン(内径 600×900mm)

呼び名	記号	種類
床版(スラブ)	SB	15,35
斜壁(テーパリング)	TR	45,60
直壁(アジャストリング)	AR	30,60,90
管取付壁 タライ型	IBF	60,90
(インバルベース)インパート付	IBFI	60,90

1号(内径 900mm)

呼び名	記号	種類
床版(スラブ)	SB	20
中床版	FP	20
斜壁(テーパリング)	TR	30,45,60
直壁(アジャストリング)	AR	20,30,60,90,120,180
管取付壁 タライ型	IBF	60,90,110,120,150,180
(インバルベース)インパート付き	IBFI	60,90,110

2号(内径 1200mm)

呼び名	記号	種類
床版(スラブ)	SB	20
中床版	FP	20
斜壁(テーパリング)	TR	45,60
中間斜壁	TRM	60
直壁(アジャストリング)	AR	30,60,90,120
管取付壁深型(インバルベース)	IBH	110,150

各種可とう継手



サンタックキャップF型



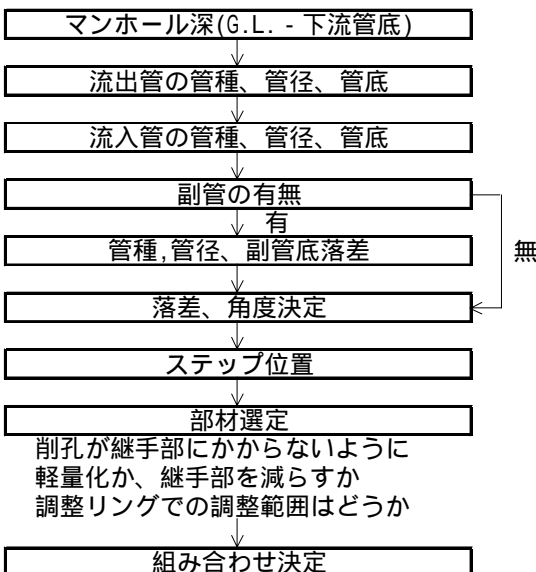
K-ジョイント



スパーサージョイント

部材決定

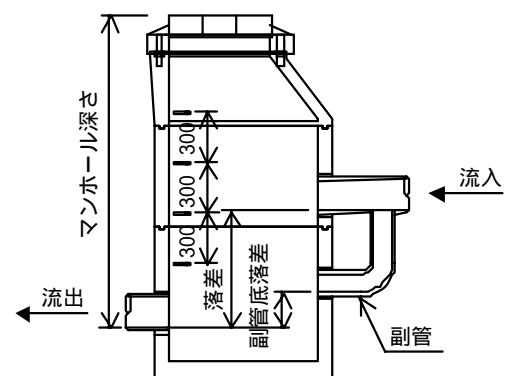
部材の選定フローチャート



準備するもの

- ・ 設計図(平面図、縦断図)
- ・ 分度器
- ・ エバホール計算書
- ・ 電卓

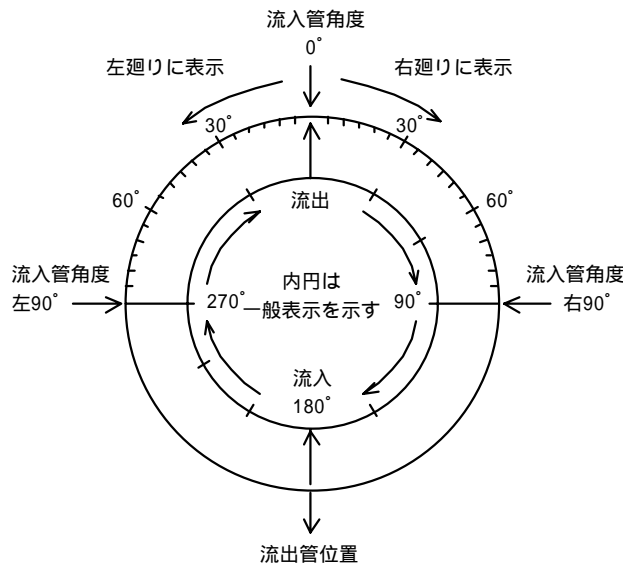
落差の表わし方(副管の場合)



表示方法

上流側

下流側



取付管標準孔寸法表

管種	呼び名	外径	削孔径
塩ビ管 (VU)	150	165	206
	200	216	252
	250	267	304
	300	318	356
	350	370	404
	400	420	506
ヒューム管 (B型)	450	470	550
	150	202	252
	200	254	304
	250	306	356
	300	360	455
	350	414	506
	400	470	550
	450	526	600
	500	584	700
	600	700	800
	700	816	900
	800	932	1050
900	1050	1200	

推進管の場合は係員にご相談ください。

歩掛り

種類	名称	規格	単位	数 量			記 号		
				1号	2号	ダイン・0号	1号	2号	ダイン・0号
蓋据付工	モルタル工 普通作業員	1: 2	m ³ 人	0.018	0.018	0.018	ダクタイル製	ダクタイル製	ダクタイル製
				0.1	0.1	0.1			
調整リク据付工	モルタル工 普通作業員	1: 2	m ³ 人	0.002	0.002	0.002	CR-5, 10, 15, 20	CR-5, 10, 15, 20	CR-5, 10, 15, 20
				0.5	0.5	0.5			
ブロック据付工-1 斜壁 床版	普通作業員 機械損料	4.9t吊り クレーン	人 h	0.1	0.15	0.1	TR-30, 45, 60 SB-20, FP-20	TR-, 45, 60 TRM-60	TR-, 45, 60 SB-15, 35
				0.24	0.45	0.23			
ブロック据付工-2 直壁	普通作業員 機械損料	4.9t吊り クレーン	人 h	0.1	0.15	0.06	AR-20, 30, 60 90, 120	AR-30, 60, 90 120	AR-30, 60, 90
				0.24	0.45	0.18			
ブロック据付工-3 躯体	普通作業員 機械損料	4.9t吊り クレーン	人 h	0.25	0.35	0.18	IBF-60, 90, 110 120, 150, 180	IBH-110, 150	IBF-60, 90
				0.5	0.8	0.47			
基 礎 工	基礎碎石 モルタル工	40-0 1: 2	m ³ m ³	0.226	0.35	0.18			
				0.022	0.037	0.018			

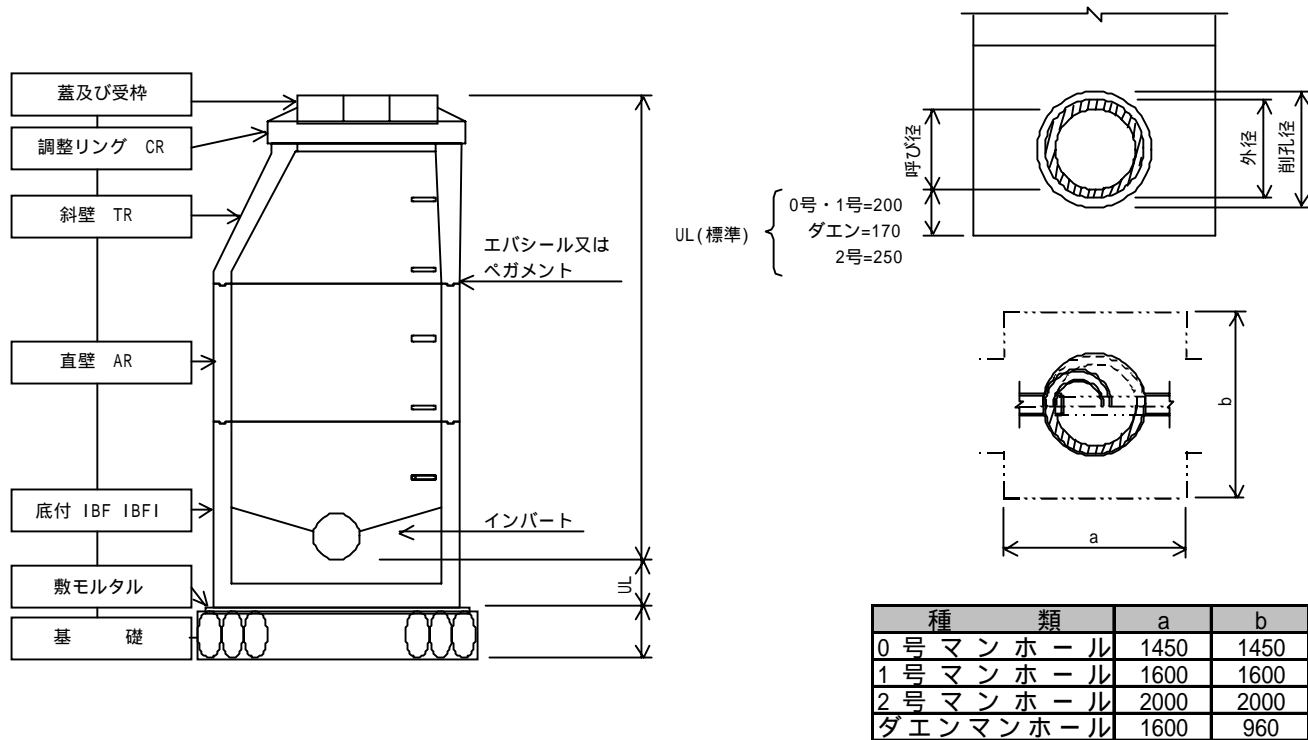
施工手順

1. 掘削

掘削幅は下記の表の通りです。底付の下流側管底から製品の底までの寸法(UL)に注意してください。

(1号 200m/m ダエン 170m/m 2号 250m/m)

掘削深さ=マンホール深+UL+設計基礎砕石厚+モルタル厚



2. 基礎転圧

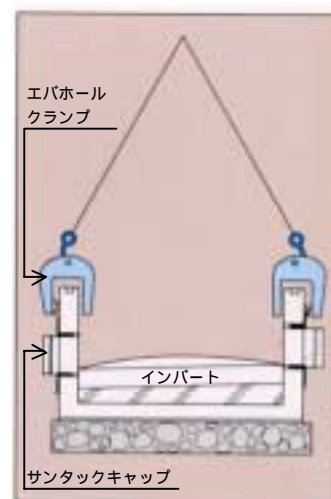
砕石は所定の厚さに充分転圧して敷モルタルを 10~20m/m 施工し高さ、水平を出して下さい。この後、基礎がマンホール深さ+ULの高さになっていることを確認して下さい。

3. 底付据付

片押し工法の場合

K型のブロック吊り下げには必ずエバホールクランプを使用して下さい。下流管をマンホール芯より 450m/m 手前の位置で切断し、底付を吊り上げ下流管に、下流管口を差しこみます。上流管をつないでマンホール内側に沿って管を切断し管口をモルタル仕上げします。可とう継手使用の場合、水場ではあらかじめとりつけておきます。

マンホール先行施工場合(いってこいインバート使用)底付を計画位置に据えつけ、後から上、下流管をつなぎマンホール内側に沿って管を切断し、管口をモルタル仕上げします。この場合インバートはいってこいインバートを使用し、削除してある部分は後から仕上げして下さい。可とう継手の場合、水場ではあらかじめとりつけておきます。

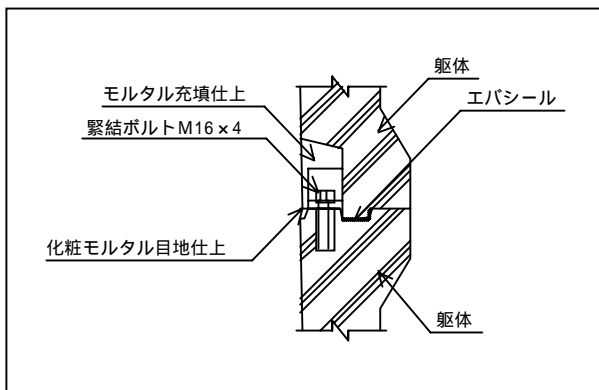


4. 直壁(AR) 斜壁(TR)据付

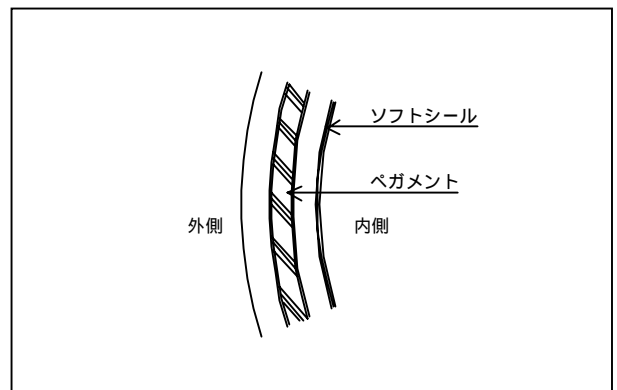
エバホールK型 ペガメント工法の場合

凸部・凹部ともに接合部を清掃し、水分はウエスで拭き取り、乾燥状態にする。マンホール接合部の凹部の内側にソフトシールを装着し、内面にペガメントが流出するのを防ぐ。マンホール接合部の凹部の溝にペガパットを敷き詰め、両端部は必ず重なる。主剤(赤ラベル)の中に硬化剤(青ラベル)を入れ、よく振って十分混合する。かならず1セットを使用。ただし2号は2セットを使用する。混合したペガメントを直ちにペガパットに均一に流し込み、1缶全量を使用する。ステップに合わせて直壁(AR)を静かにおろす。斜壁(TR)も同様にして据えます。(0号はボルト緊結タイプ)

エバホール ジョイント部 (0号のみ)



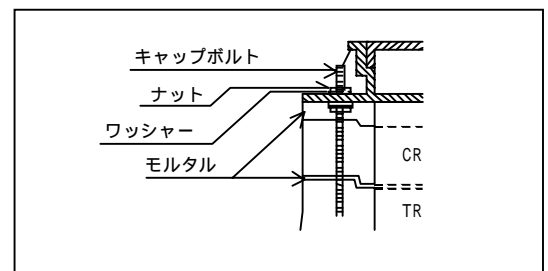
エバホールK型 ジョイント部



各部材のジョイントは、緊結金具と特殊シール材エバシールの圧着により、止水性が抜群です。他工法の場合は各々の説明書を参照願います。

5. 調整リング(CR)据付

斜壁天端にキャップボルトをセットし、モルタルを10mm程度敷き調整リングの3点の穴にキャップボルトを通して据え付けます。キャップボルトはCRの高さにより長さが変わります。



6. 蓋 据 付

調整リングの上にモルタルを盛り、蓋の受枠を据え、ナット、ワッシャーでしめます。2つのナットの内、下のナットは高さ調整用上のナットは締め付け用です。

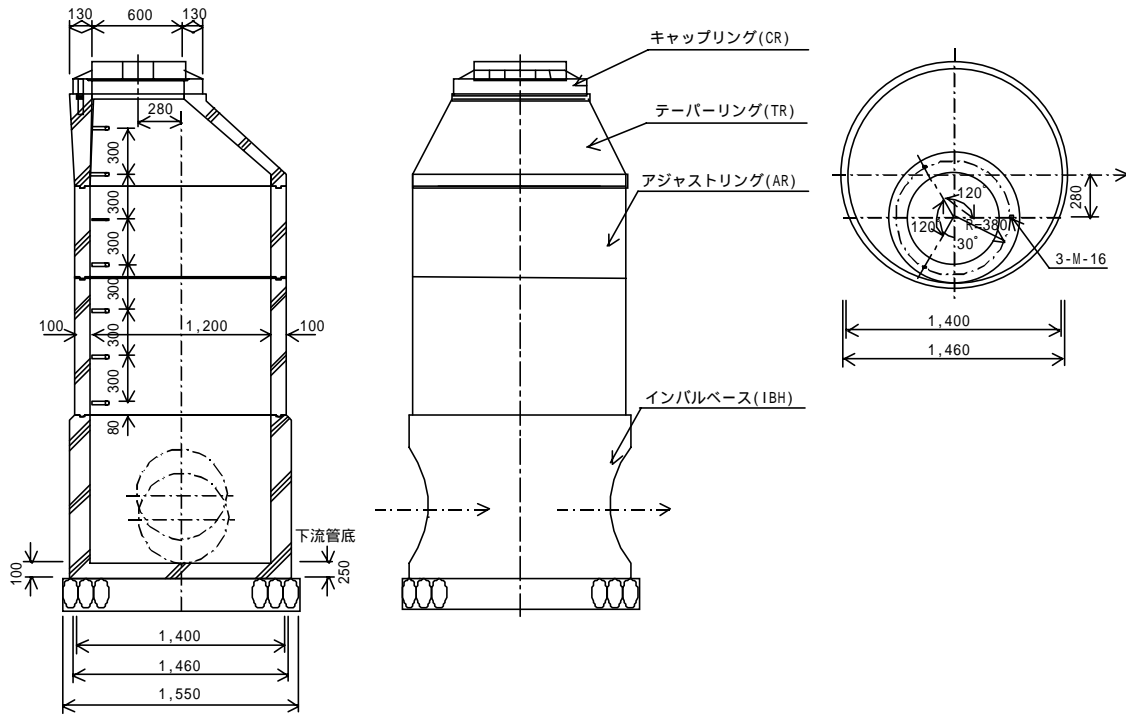
7. 埋 戻 し、転 圧

以上の工程の後、埋戻して、よく転圧します。

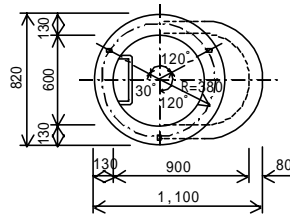
8. 目 地 仕 上

内側の管口をモルタルで仕上げます

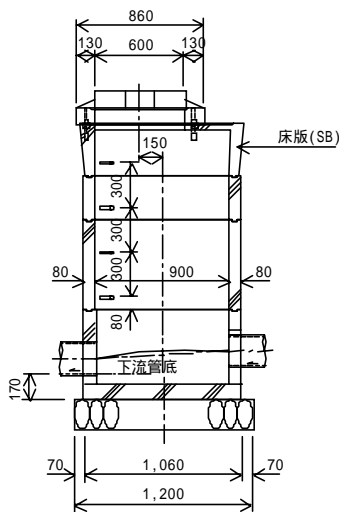
エバホールK型2号(1200)



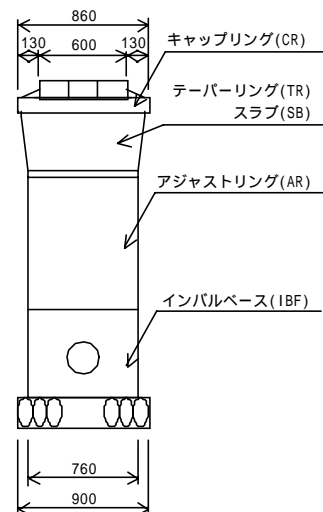
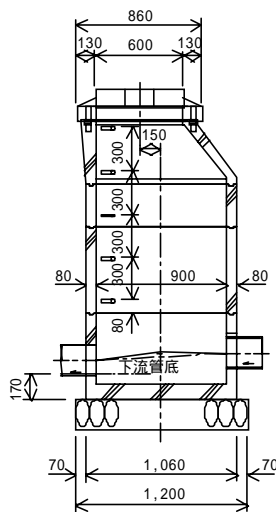
エバホールK型ダエン(900 × 600)



床版タイプ



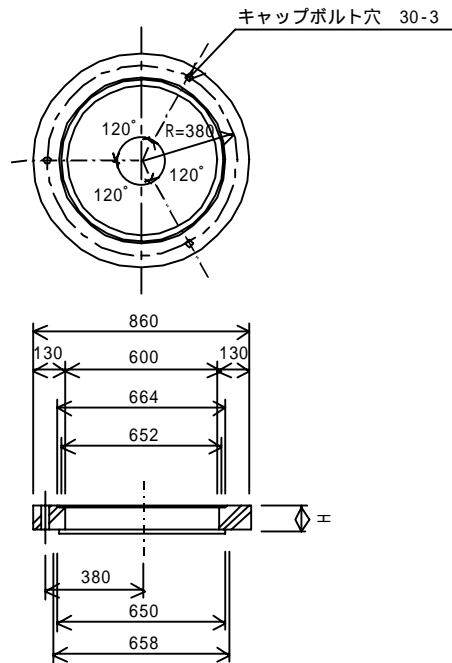
片斜壁タイプ



部 材 寸 法

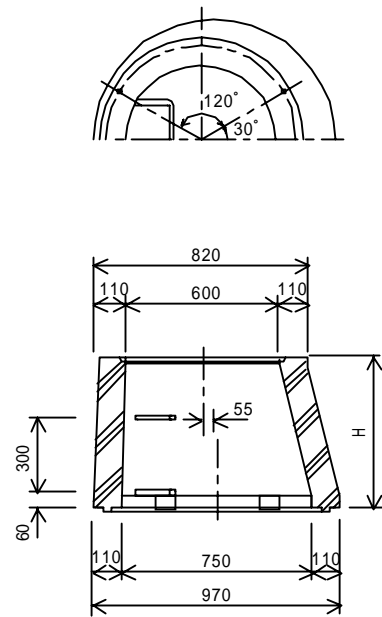
エバホール0号(750)

キャップリング(CR)調整リング



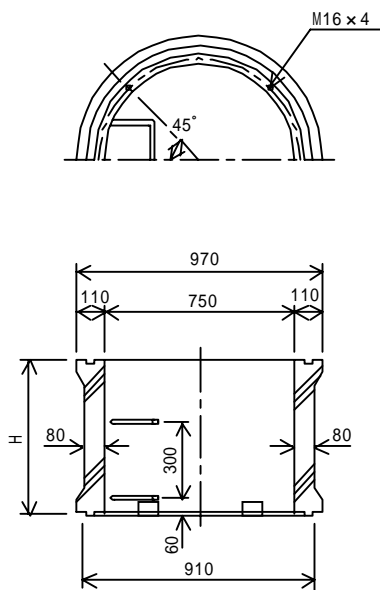
記 号	H	参考質量(kg)
CR5	50	44
CR10	100	85
CR15	150	128
CR20	200	170

テーパリング(TR)片斜壁



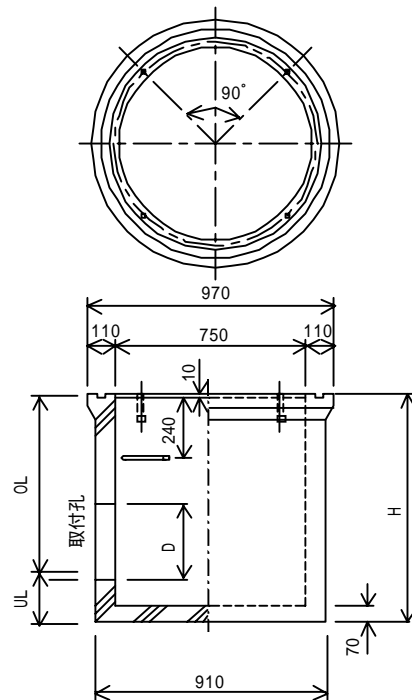
記 号	H	参考質量(kg)
TR35	350	232
TR45	450	297
TR60	600	396

アジャストリング(AR)直壁



記 号	H	参考質量(kg)
AR30	300	183
AR60	600	334
AR90	900	485

インバルベース(IBF・IBF1)底付



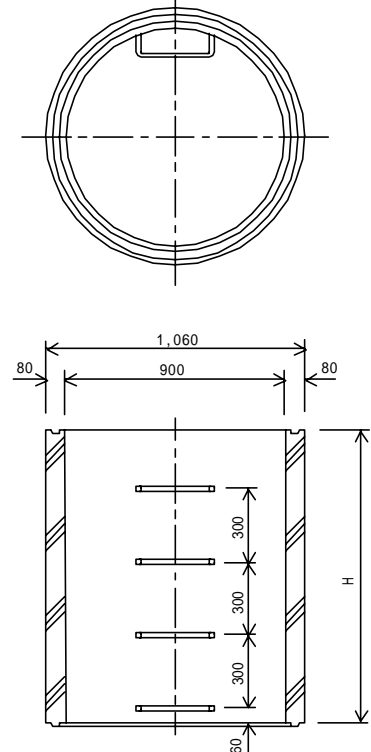
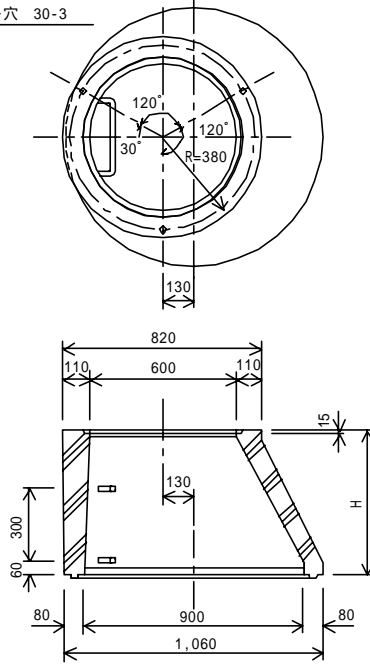
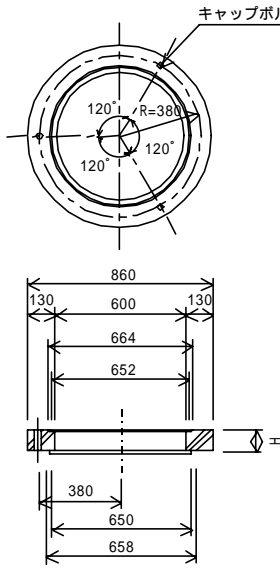
記 号	H	参考質量(kg)
IBF60	600	415
IBF90	900	598

エバホールK型1号(900)

キャップリング(CR)調整リング

テーパリング(TR)片斜壁

アジャストリング(AR)直壁



記号	H	参考質量(kg)
CR5	50	44
CR10	100	88
CR15	150	128
CR20	200	170
CR910	100	100
CR915	150	151
レゾール製CR3R	30	27
〃 CR5R	50	88

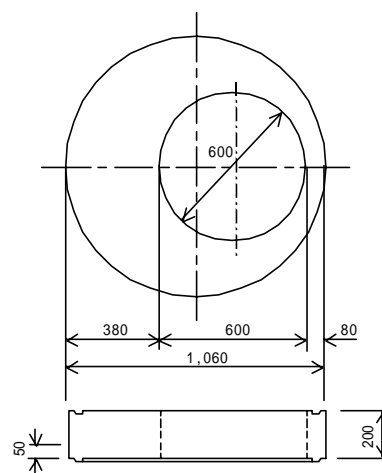
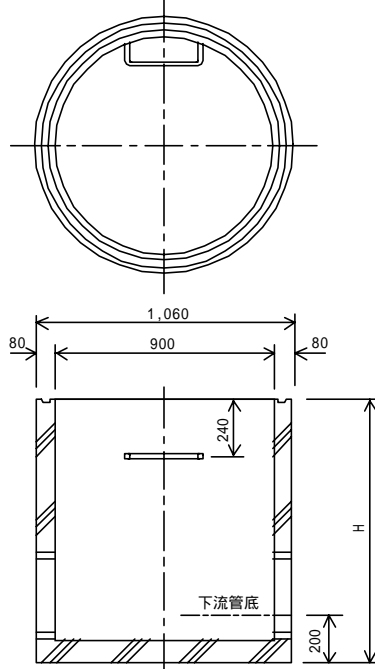
CR910、915は 900、2号にのみ対応

記号	H	参考質量(kg)
TR30	300	202
TR45	450	282
TR60	600	363

記号	H	参考質量(kg)
AR20	200	117
AR30	300	177
AR60	600	354
AR90	900	540
AR120	1200	702
AR180	1800	1080

インパルベース底付(IBF・IBFI)

(SB)床版 (FP)中床版



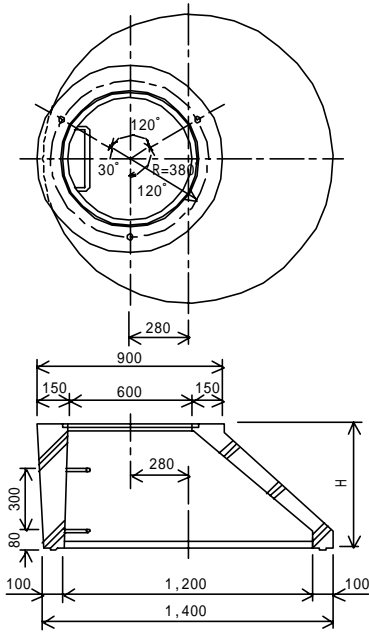
記号	H	参考質量(kg)
IBF60	600	474
IBF90	900	668
IBF110	1100	819
IBF120	1200	845
IBF150	1500	1170
IBF180	1800	1347

インパルト付はIBFI

記号	H	参考質量(kg)
SB20	200	302
FP20	200	302

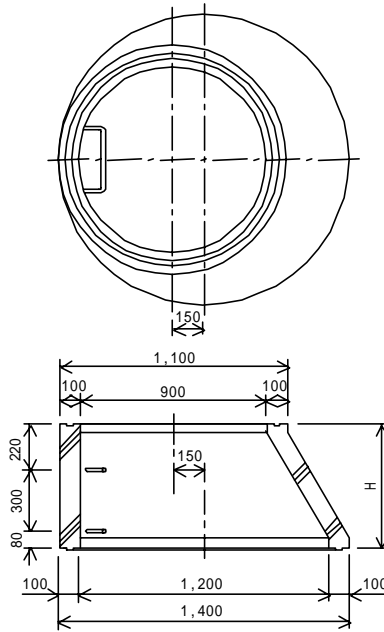
エバホールK型2号(1200)

テーパリング(TR)片斜壁



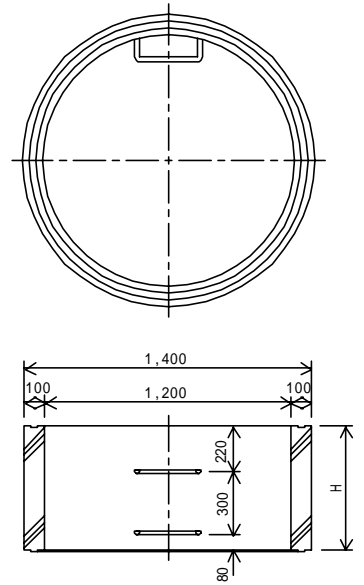
記号	H	参考質量(kg)
TR45	450	520
TR60	600	635

テーパリング(TRM)中間斜壁



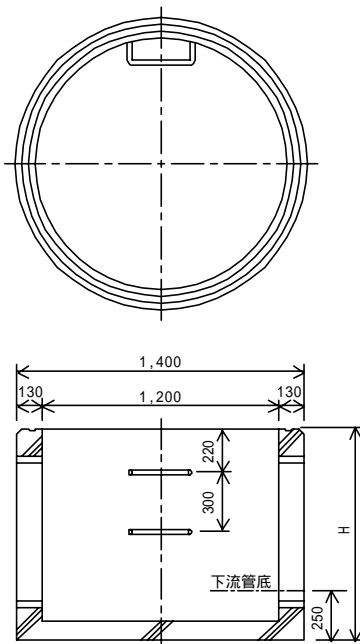
記号	H	参考質量(kg)
TRM30	300	514
TRM60	600	685

アジャストリング(AR)直壁



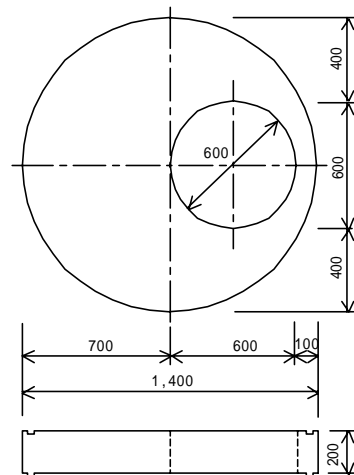
記号	H	参考質量(kg)
AR30	300	305
AR60	600	600
AR90	900	910
AR120	1200	1210

インバルベース(IBF・IBFI)底付



記号	H	参考質量(kg)
IBH110	1100	1750
IBH150	1500	2370

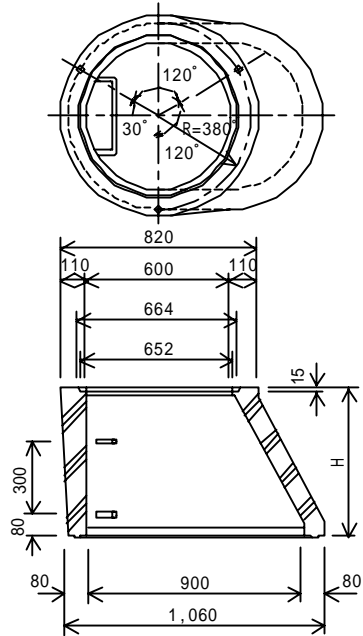
(SB)床版 (FP)中床版



記号	H	参考質量(kg)
SB20	200	627
FP20	200	627

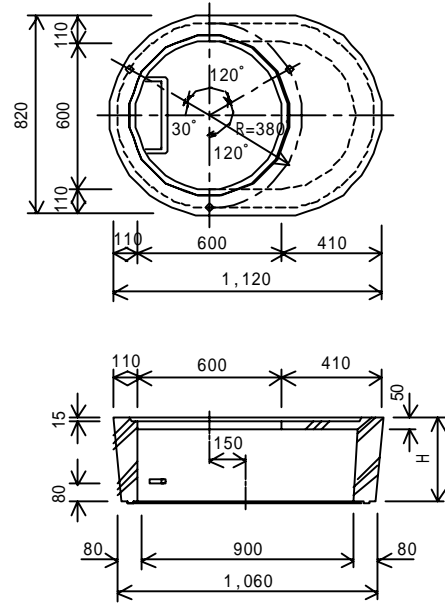
エバホールK型ダエン(600× 900)

テーパリング(TR)片斜壁



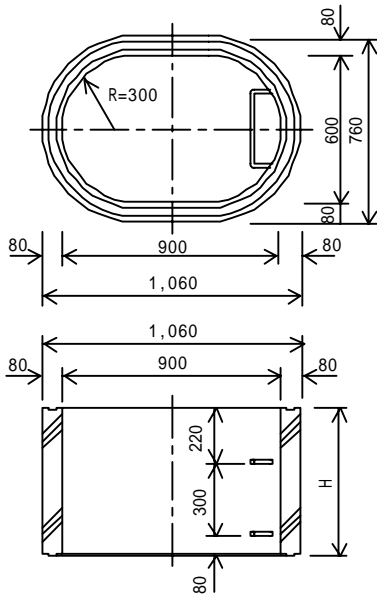
記号	H	参考質量(kg)
TR45	450	262
TR60	600	345

スラブ(SB)床版



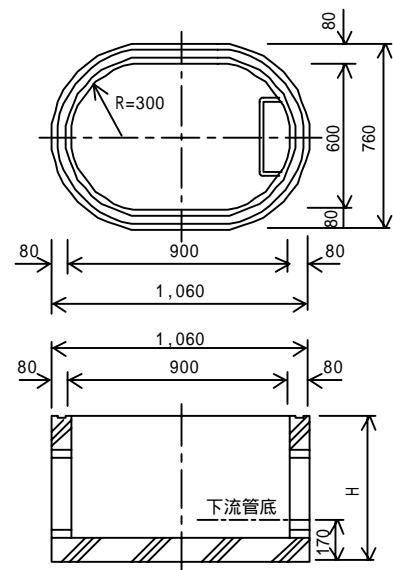
記号	H	参考質量(kg)
SB15	150	167
SB35	350	298

アジャストリング(AR)直壁



記号	H	参考質量(kg)
AR30	300	159
AR60	600	317
AR90	900	498

インバルベース(IBF・IBFI)底付



記号	H	参考質量(kg)
IBF60	600	423
IBF90	900	609
IBF120	1200	790

インバート付はIBFI

施工上の付属部品

エバホール 本体ジョイント部(1ジョイント当り)
(0号のみ)



緊結ボルト 4個 ワッシャー 4枚



エバシール 1本



ガイドピン大 1個
小 1個



吊り具 M16 4本

エバホールK型 本体ジョイント部(1ジョイント当り)
(1号、ダエン、2号)、ペガメントの場合



ペガメント主剤硬化剤



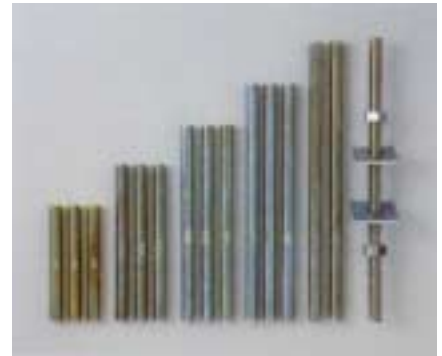
ソフトシール 1/3本
(内部への液だれ防止)



エバホールクランプ(1セット)

共通部品

- | | |
|-------------------------|--|
| キャップボルト 3本
(受枠使用ボルト) | M16 × 140m/m (CR- 0)
M16 × 190m/m (CR- 5)
M16 × 240m/m (CR-10)
M16 × 290m/m (CR-15)
M16 × 340m/m (CR-20) |
| ワッシャー 6個
ナット 6個 | |



安全に関するご注意

エバホールの取り扱い、施工について特に注意していただきたい事項について各項目ごとに下記の表示をしています。



:このマークは、安全上注意していただきたい箇所に表示してあります。



注意 : このマークは取り扱いを誤った場合に人が障害を負うか、または物的損害が発生する危険な状態が生じることが想定される場合に表示してあります。



警告 : このマークは、取り扱いを誤った場合に人が死亡または重傷を負う危険が生じることが想定される場合に表示してあります。

以下注意事項をよく読んで取り扱い、施工願います。注意事項を守らずに発生した事故につきましては、責任を負いかねます。

施工上の注意事項



警告 1. 小運搬、据え付け作業には必ず専用吊り具を正しく使用し、絶対製品の下に入らないで下さい。



注意 2. 部材の取り扱いには慎重に行ない、吊り下ろしは、クレーンまたはレッカー車を使用して下さい。



注意 3. 部材の保管は角材等を敷き、継手部に泥等が付かないように平坦な場所に保管して下さい。



注意 4. ペガメント、エポキシの練り混ぜを素手でしないで下さい。もし間違っただけで目に入った場合、水で洗浄し直ちに医師の手当てを受けて下さい。