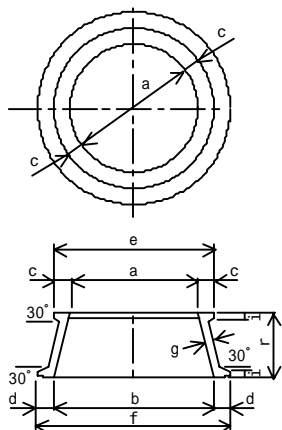


下水道用マンホール側塊

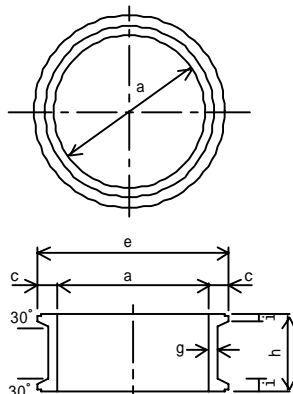
(神戸市型【準 JIS A 5317】/JIS A 5317)

形状寸法

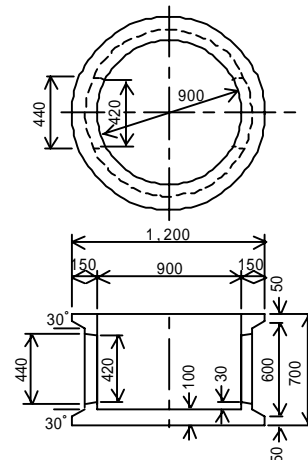
斜 壁



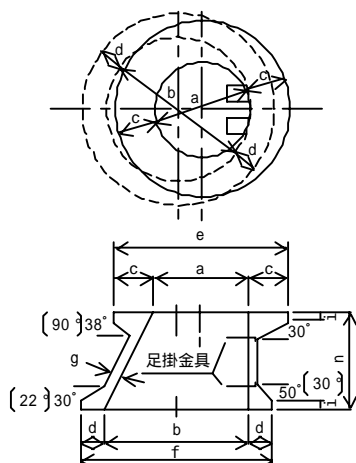
直 壁



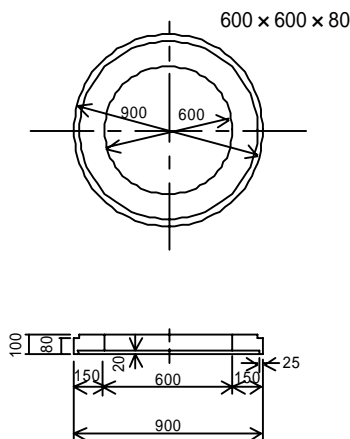
底 付



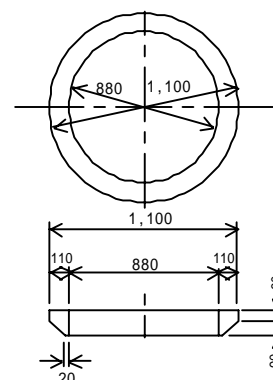
片 斜



高さ調整ブロック



蓋受けブロック

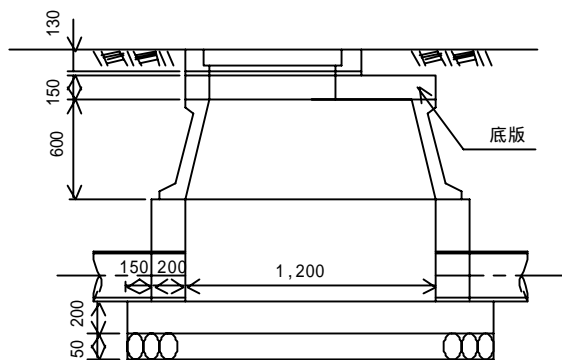


名称	通称	寸 法 (mm)												参考質量 (kg)	
		a	b	c	d	e	f	g	g'	h	i	i'	j		
斜 壁	600A	6×9×3	600	900	250	150	1100	1200	60	-	300	50	60	30	317
	600B	6×9×4.5	600	900	250	150	1100	1200	60	-	450	50	60	30	369 ¹
	600C	6×9×6	600	900	250	150	1100	1200	60	-	600	50	60	30	423
	600D	6×12×6	600	1200	250	150	1100	1500	70	-	600	50	60	40	539
直 壁	900	9×12×6	900	1200	150	150	1200	1500	70	-	600	50	50	-	479
	1200	12×15×6	1200	1500	150	150	1500	1800	80	-	600	50	50	-	651
	900	9×9×2	900	-	150	-	1200	-	70	-	200	50	50	-	201 ²
	900A	9×9×3	900	-	150	-	1200	-	60	-	300	50	50	-	243
	900B	9×9×6	900	-	150	-	1200	-	60	-	600	50	50	-	374
	1200A	12×12×3	1200	-	150	-	1500	-	70	-	300	50	50	-	325
壁	1200B	12×12×6	1200	-	150	-	1500	-	70	-	600	50	50	-	526
	1500A	15×15×3	1500	-	150	-	1800	-	80	-	300	50	50	-	413
1500B	15×15×6	1500	-	150	-	1800	-	80	-	600	50	50	-	699	
底 付		寸 法 図 参 照												736 ²	
片 斜	900	-	600	900	250	150	1100	1200	60	60	600	50	60	30	400 ³
	1200	-	600	1200	250	150	1100	1500	90	70	600	50	60	30	422 ³
高さ調整ブロック 蓋受けブロック		寸 法 図 参 照												85 ² 86 ²	

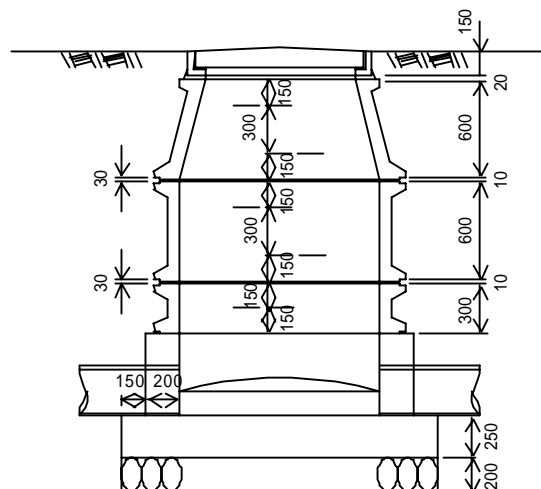
製品図は神戸市型（JIS型は目地溝がないだけで、他は同じ）ただし、¹はJIS型のみ、²は神戸市型のみ
³はいずれの規格でもない。また、参考質量は24kN/m³で算出したもの

標準施工図

斜 壁



斜型・直壁



施工

掘削は明り掘削によっており、宅地造成によるものの外は市街地の交通の激しい箇所に設けられるので、交通の障害を少なくするため、掘削面積をなるべく小さくするよう心がけなければならない。掘削幅は縦横ともマンホールの大きさに作業に必要な余裕を加えたものである。掘削側面の土砂の崩壊を防ぐために、地質に応じて土止を行わなければならない。

次に掲げる表は掘削土量計算の簡略化をはかるため表にまとめたものである。

掘削幅、基礎寸法表

深さ 内径	掘 削 幅						基 礎 寸 法		
	3.0以下		4.8以下		6.6以下		基礎厚	下流築厚	計(H)
	T	T'	T	T'	T	T'			
600×900	2.2	1.9	-	-	-	-	0.450	0.041	0.491
900	2.2	2.2	2.2	2.6	2.2	3.0	0.450	0.045	0.495
1200	2.4	2.4	2.4	2.8	2.4	3.2	0.450	0.062	0.512
1500	2.8	2.8	2.8	3.2	2.8	3.6	0.450	0.076	0.526

マンホール材料表(m³) 1個当り

種 別	モルタル(1:3)				コンクリート			基 礎		型枠面積(m ²)	
	縁 塊	側 塊	底面上塗	上塗面積(m ²)	側 壁	底 張	基 礎	割栗石	目 潰	基 礎	側壁高1m当
900×600短形	0.0120	-	0.006	0.567	0.7600	0.098	0.325	0.260	0.052	1.15	7.60
内径 900円形	0.0120	0.0050	0.007	0.668	0.6912	0.054	0.503	0.402	0.080	1.26	6.91
" 1200円形	0.0120	0.0064	0.012	1.244	0.8797	0.390	0.748	0.598	0.120	1.57	8.80
" 1500円形	0.0120	0.0078	0.020	2.032	1.0681	0.770	1.002	0.802	0.160	1.82	10.68

挿入管による下半側壁材料増減表 1個当り

挿入管内径(mm)	150	200	250	300	350	400	450	500
コンクリート減量(m ³)	0.0062	0.0101	0.0151	0.0210	0.0282	0.0365	0.0458	0.0565
型枠面積増(m ²)	0.14	0.19	0.24	0.28	0.33	0.38	0.42	0.47
挿入管内径(mm)	600	700	800	900	1000	1100	1200	1350
コンクリート減量(m ³)	0.0823	0.1103	0.1424	0.1785	0.2187	0.2630	0.3114	0.3921
型枠面積増(m ²)	0.57	0.66	0.75	0.85	0.94	1.04	1.13	1.27